

TOOLING SYSTEMS

SPANNWERKZEUGE

TAKIM TUTUCULAR

TECHNOLOGY IN MOTION





Gisstec, with 30 years experience in clamping technology, is dedicated to highest quality standards in tool holders, angle heads and accessories with a worldwide distribution network.

We offer the complete range of tool holding products for CNC machines with SK, BT, HSK, CAT and Polygonshaft spindles along with all the accessories like collets, pull studs, clamping nuts and assembly blocks.

Headquartered in Germany, we supply our products to our customers all around the world in various industries -like automotive, aviation, machinery, mold making and medical- through our distribution network.

Gisstec, mit 30 Jahren Erfahrung in Werkzeugspannung, liefert Spannzeuge auf höchstem Qualitätsstandard durch ein weltweites Vertriebsnetz.

Zu unserem Standard-Programm gehören SK-, BT-, HSK-, CAT-, und Polygonschaftaufnahmen, sowie Spannzangen, Spannmutter Anzugsbolzen und Montageblöcke.

Mit Hauptsitz in Deutschland, liefern wir weltweit unseren Kunden von verschiedenen Branchen wie Automotiv, Luft- und Raumfahrt, Maschinenbau, Formenbau und Medizintechnik.

Gisstec, tutucu konusunda 30 yıllık tecrübesiyle, takım tutucular, açılı kafalar ve aksesuarlarını en yüksek kalite standartlarında dünya çapındaki dağıtım ağıyla üreticilere ulaştırmaktadır.

SK, BT, HSK, CAT ve Poligonşaft tutucularda geniş bir ürün gamının yanı sıra pens, çekirme civatası, kapak ve montaj aparatı gibi aksesuarlarını sunmaktayız.

Ürünlerimizi Almanya merkezimizden, dünyanın dört bir yanındaki, otomotiv, havacılık, makina, kalıpcılık ve medikal gibi farklı sektörlerdeki müşterilerimize ulaştırıyoruz.





SK (DIN 69871)

OZ Collet Chuck / OZ Spannanzengenfutter OZ Pens Başlığı	2
ER Collet Chuck / ER Spannanzengenfutter ER Pens Başlığı	3
UP Collet Chuck / Präzisionsspannzang. Ultra Hassas Pens Başlığı	6
Milling Chuck / Kraftspannfutter Bilyalı Pens Başlığı	7
Ultra Clamp / Ultra Clamp Ultra Clamp	8
End Mill Holder / Fräseraufnahme Veldon Tutucu	9
Morse Taper Adaptor / Zwischenhülse Mors Adaptörü	16
Combi Shell Mill Holder / Kombi-Aufsteckfr. Kombine Malafa	18
Shell Mill Holder / Messerkopfaufnahme Alın Kamalı Malafa	20
Milling Cutter Arbor / Fräserdorn für Aufsch. Vidalı Freze Takımı	24
Drill Chuck Adaptor / Bohrfutteraufnahme Mandren Malafası	26
NC-Drill Chuck / Kurzbohrfutter NC-Mandren Malafası	27
Tapping Chuck / Gewindeschneidfutter Kılavuz Çekme Başlığı	28
Blank Toolholder / Bohrstangenrohling Rohling	29
Test Arbors / Kontrolldorn Kontrol Mastarı	29
Coolant Feeder / Kühlmittelzuführung Dıştan Soğutmalı Takım Tutucu	30
Shrink Chuck / Schrumpffutter Isıtmalı Takım Tutucu	31
Hydraulic Chuck / Hydro-Dehnspannfutter Hidrolik Takım Tutucu	34



BT (MAS 403)

OZ Collet Chuck / OZ Spannanzengenfutter OZ Pens Başlığı	38
ER Collet Chuck / ER Spannanzengenfutter ER Pens Başlığı	39
UP Collet Chuck / Präzisionsspannzang. Ultra Hassas Pens Başlığı	42
Milling Chuck / Kraftspannfutter Bilyalı Pens Başlığı	43
Ultra Clamp / Ultra Clamp Ultra Clamp	44
End Mill Holder / Fräseraufnahme Veldon Tutucu	45
Morse Taper Adaptor / Zwischenhülse Mors Adaptörü	51
Combi Shell Mill Holder / Kombi-Aufsteckfr. Kombine Malafa	54
Shell Mill Holder / Messerkopfaufnahme Alın Kamalı Malafa	56
Milling Cutter Arbor / Fräserdorn für Aufsch. Vidalı Freze Takımı	60
Drill Chuck Adaptor / Bohrfutteraufnahme Mandren Malafası	62
NC-Drill Chuck / Kurzbohrfutter NC-Mandren Malafası	63
Tapping Chuck / Gewindeschneidfutter Kılavuz Çekme Başlığı	64
Blank Toolholder / Bohrstangenrohling Rohling	65
Test Arbors / Kontrolldorn Kontrol Mastarı	65
Coolant Feeder / Kühlmittelzuführung Dıştan Soğutmalı Takım Tutucu	66
Shrink Chuck / Schrumpffutter Isıtmalı Takım Tutucu	67
Hydraulic Chuck / Hydro-Dehnspannfutter Hidrolik Takım Tutucu	70

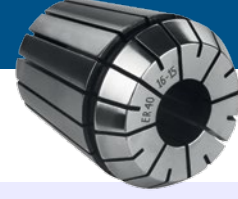


HSK-A (DIN 69893-1)

OZ Collet Chuck / OZ Spannanzengenfutter OZ Pens Başlığı	74
ER Collet Chuck / ER Spannanzengenfutter ER Pens Başlığı	75
UP Collet Chuck / Präzisionsspannzang. Ultra Hassas Pens Başlığı	78
Milling Chuck / Kraftspannfutter Bilyalı Pens Başlığı	79
Ultra Clamp / Ultra Clamp Ultra Clamp	80
End Mill Holder / Fräseraufnahme Veldon Tutucu	81
Morse Taper Adaptor / Zwischenhülse Mors Adaptörü	86
Combi Shell Mill Holder / Kombi-Aufsteckfr. Kombine Malafa	88
Shell Mill Holder / Messerkopfaufnahme Alın Kamalı Malafa	89
Milling Cutter Arbor / Fräserdorn für Aufsch. Vidalı Freze Takımı	91
NC-Drill Chuck / Kurzbohrfutter NC-Mandren Malafası	92
Tapping Chuck / Gewindeschneidfutter Kılavuz Çekme Başlığı	93
Synchro Chuck / Synchro-futter Senkronize Kılavuz Çekme Başlığı	93
Blank Toolholder / Bohrstangenrohling Rohling	94
Test Arbors / Kontrolldorn Kontrol Mastarı	94
Shrink Chuck / Schrumpffutter Isıtmalı Takım Tutucu	95
Hydraulic Chuck / Hydro-Dehnspannfutter Hidrolik Takım Tutucu	98



CONTENTS INHALT İÇİNDEKİLER



ISO (DIN2080)

OZ Collet Chuck / OZ Spannangenfutter OZ Pens Başlığı	102
ER Collet Chuck / ER Spannangenfutter ER Pens Başlığı	103
Milling Chuck / Kraftspannfutter Bilyalı Pens Başlığı	103
End Mill Holder / Fräseraufnahme Veldon Tutucu	104
Morse Taper Adaptor / Zwischenhülse Mors Adaptörü	105
Reduction Sleeve / Reduzierhülse Redüksiyon Çektirmeli	107
Combi Shell Mill Holder / Kombi-Aufsteckf. Kombine Malafa	108
Shell Mill Holder / Messerkopfaufnahme Alın Kamalı Malafa	109
Drill Chuck Adaptor / Bohrfutteraufnahme Mandren Malafası	110
NC-Drill Chuck / Kurzbohrfutter NC-Mandren Malafası	110
Tapping Chuck / Gewindeschneidfutter Kılavuz Çekme Başlığı	111
Blank Toolholder / Bohrstangenrohling Rohling	112
Coolant Feeder / Kühlmittelzuführung Dıştan Soğutmalı Takım Tutucu	112

VDI 3425 (DIN 69880)

B1-B2 Radial Holder / Radial-Werkzeugh. Radial Kater Tutucu	116
B3-B4 Radial Holder / Radial-Werkzeugh. Radial Kater Tutucu	117
C1-C2 Axial Holder / Axial-Werkzeugh. Axial Kater Tutucu	118
C3-C4 Axial Holder / Axial-Werkzeugh. Axial Kater Tutucu	119
E1 Boring Holder / Bohrerhalter Takma Uçlu U-drill Tutucu	120
E2 Boring Bar Holder / Bohrerhalter Delik Kater Tutucu	121
E4 Collet Chuck / Spannangenfutter Pens Başlığı	122
F1 Adaptor Sleeve / Zwischenhülse Mors Konik	123
Drill Chuck Adaptor / Bohrfutteraufnahme Mandren Malafası	123
NC-Drill Chuck / NC-Kurzbohrfutter NC-Mandren Malafası	124
Tapping Chuck / Gewindeschneidfutter Kılavuz Çekme Başlığı	125
Z2 Protective Plug / Schutzstopfen Plastik Kör Tapa	125

ACCESSORIES / ZUBEHÖR

ER-OZ Collet / ER-OZ Spannange ER-OZ Pens	128
ER Collet with Seal / Spannange mit IK İçten Su Vermeli ER Pens	132
ER Tap Collet / Gewindebohrspannange ER Kılavuz Pensi	134
Collet for Hydraulic Chuck / Reduzierstück Hidrolik Pensi	136
Collet for Milling Chuck / Spannange Pens GKS, Bilyalı Pens Başlığı için	136
Reduction for Coolant F. / Reduzierbuchse Redüksiyon, Dıştan Soğ. Takımlar için	137
OZ-ER Clamping Nut/ Spannmutter Kapak OZ-ER	138
Wrench / Hakenschlüssel Ay Anhatar	142
Tapping Collet / Einsatz mit Rutschkupplung Kılavuz Tutucu	144
Shrink Extension / Schrumpfvrlängerung Shrink Uzatma	146
Collet Chuck / Spannangenfutter Silindirik Şaftlı Pens Başlığı	147
Drill Chuck / Bohrfutter Supra Mandren	148
Pull Stud / Anzugsbolzen Çektirme Civatası	149
3D Edge Sensor / 3D-Kantentaster 3D Saatli Sıfırlama	154
Edge Finder / Kantentaster Elektronik Işıklı & Sesli Prop	155
Fast-mounting Assembly /Montageblock Üniversal Montaj Aparatı	156
Benchtop Tool Shelf / Tischwerkzeugregal Masaüstü Takım Sehpaları	157

Gisstec®



SK (DIN 69871) AD/B

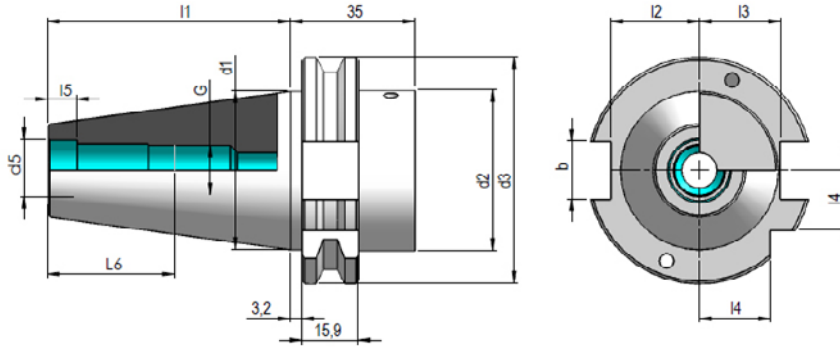
TOOLING SYSTEMS SPANNWERKZEUGE TAKIM TUTUCU SİSTEMLERİ



CONTENTS / INHALT / İÇİNDEKİLER

OZ Collet Chuck / OZ Spannanzangenfutter OZ Pens Başlığı	2
ER Collet Chuck / ER Spannanzangenfutter ER Pens Başlığı	3
UP Collet Chuck / Präzisionsspannanzangenfutter Ultra Hassas Pens Başlığı	6
Milling Chuck / Kraftspannfutter Bilyalı Pens Başlığı	7
Ultra Clamp / Ultra Clamp Ultra Clamp	8
End Mill Holder / Fräseraufnahme Veldon Tutucu	9
Morse Taper Adaptor / Zwischenhülse mit Austreiblappen Mors Adaptörü	16
Combi Shell Mill Holder / Kombi-Aufsteckfräserdom Kombine Malafa	18
Shell Mill Holder / Messerkopfaufnahme Alın Kamalı Malafa	20
Milling Cutter Arbor / Fräserdom für Aufschraubfräser Vidalı Freze Takımı	24
Drill Chuck Adaptor / Bohrfutteraufnahme Mandren Malafası	26
NC-Drill Chuck / Kurzbohrfutter NC-Mandren Malafası	27
Tapping Chuck / Gewindeschneidfutter Kılavuz Çekme Başlığı	28
Synchro Tapping Chuck / Synchro-Gewindeschneidfutter Senkronize Kılavuz Çekme Başlığı	28
Blank Toolholder / Bohrstangenrohling Rohling	29
Test Arbors / Kontrollidorn Kontrol Mastarı	29
Coolant Feeder / Kühlmittelzuführung Dıştan Soğutmalı Takım Tutucu	30
Shrink Chuck / Schrumpffutter Isıtmalı Takım Tutucu	31
Hydraulic Chuck / Hydro-Dehnspannfutter Hidrolik Takım Tutucu	34



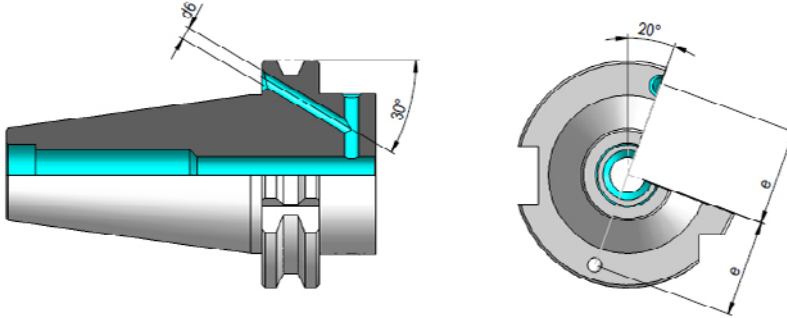


SK	d ₁	G	d ₅	d ₂	d ₃	l ₁	l ₂	l ₃	l ₄	l ₅	l ₆	d ₆	e	b
30	31,75	M12	13	45	50,00	47,80	16,4	19,0	15,0	5,5	24	M4	21	16,1
40	44,45	M16	17	50	63,55	68,40	22,8	25,0	18,5	8,2	32	M4	27	16,1
50	69,85	M24	25	80	97,50	101,75	35,5	37,7	30,0	11,5	47	M6	42	25,7

With Internal Coolant through the Collar

Mit innerer Kühlmittelzufuhr über den Bund

Merkezden ve Flanştan Su Kanallı



Material	: Case hardened steel, tensile strength in the core min. 950 N/mm ²
Technical Info	: Case hardened HRC 58 ± 2 depth of case 0,6 mm ± 0,2 mm, black - finish
Accuracy	: Cone angle AT3 according to DIN 2080 Surface roughness of cone max 0,001 mm
Werkstoff	: Legierter Einsatzstahl mit einer Zugfestigkeit im Kern von min. 950 N/mm ²
Ausführung	: Einsatzgehärtet HRC 58 ± 2 Härtetiefe 0,6 mm ± 0,2 mm, brüniert
Genauigkeit	: Kegelwinkel - Toleranzqualität AT3 nach DIN 2080 Oberflächenrauigkeit des Kegels max. 0,001 mm
Malzeme	: Alaşımlı semente çeliği çekme mukavemeti min. 950 N/mm ²
Teknik Özelliği	: Sertlik HRC 58 ± 2 sertlik derinliği 0,6 mm ± 0,2 mm, karartılmış
Hassasiyeti	: Konik açı tolerans kalitesi DIN 2080 normuna göre AT3 Konik yüzey kalitesi max. 0,001 mm

OZ Collet Chuck DIN 6391

SK (DIN 69871)

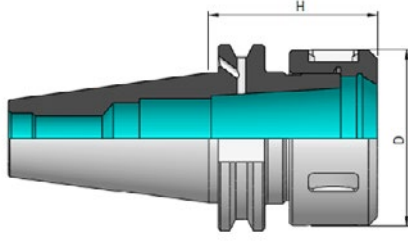
Form
AD/B

G6.3
12.000 RPM



OZ Spannzangenfutter DIN 6391

OZ Pens Başlığı DIN 6391



Order No. Bestell-Nr. Sipariş No.	Description Bezeichnung Açıklama	H	Capacity Spannbereich Kapasite	D
140.01.116	SK40 DIN69871 H70 OZ16	70	2-16	43
140.01.125	SK40 DIN69871 H70 OZ25	70	2-25	60
140.01.132	SK40 DIN69871 H80 OZ32	80	4-32	72
140.01.225	SK40 DIN69871 H100 OZ25	100	2-25	60
150.01.116	SK50 DIN69871 H70 OZ16	70	2-16	43
150.01.125	SK50 DIN69871 H70 OZ25	70	2-15	60
150.01.132	SK50 DIN69871 H80 OZ32	80	4-32	72
150.01.232	SK50 DIN69871 H100 OZ32	100	4-32	72



Collet
Spannzange
Pens

129



Clamping Nut
Spannmutter
Kapak

138



Wrench
Hakenschlüssel
Ay Anahtarı

142

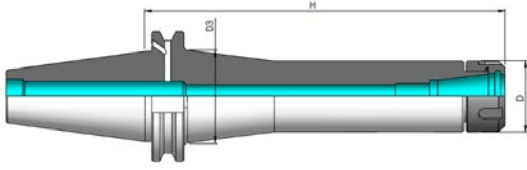
ER Collet Chuck DIN 6499

SK (DIN 69871)

Form
AD/BG6.3
12.000 RPM

ER Spannzangenfutter DIN 6499

ER Pens Başıđı DIN 6499



Order No. Bestell-Nr. Sipariř No.	Description Bezeichnung Açıklama	H	Capacity Spannbereich Kapasite	D	D3
140.02.110	SK40 DIN69871 H70 ER16	70	1-10	32	-
140.02.113	SK40 DIN69871 H70 ER20	70	1-13	35	-
140.02.116	SK40 DIN69871 H70 ER25	70	2-16	42	-
140.02.120	SK40 DIN69871 H70 ER32	70	2-20	50	-
140.02.126	SK40 DIN69871 H70 ER40	70	3-26	63	-
140.02.210	SK40 DIN69871 H100 ER16	100	1-10	32	-
140.02.213	SK40 DIN69871 H100 ER20	100	1-13	35	-
140.02.216	SK40 DIN69871 H100 ER25	100	2-16	42	-
140.02.220	SK40 DIN69871 H100 ER32	100	2-20	50	-
140.02.226	SK40 DIN69871 H100 ER40	100	3-26	63	-
140.02.310	SK40 DIN69871 H130 ER16	130	1-10	32	-
140.02.316	SK40 DIN69871 H130 ER25	130	2-16	42	-
140.02.320	SK40 DIN69871 H130 ER32	130	2-20	50	-
140.02.326	SK40 DIN69871 H130 ER40	130	3-26	63	-
140.02.410	SK40 DIN69871 H160 ER16	160	1-10	32	-
140.02.416	SK40 DIN69871 H160 ER25	160	2-16	42	-
140.02.420	SK40 DIN69871 H160 ER32	160	2-20	50	-
140.02.426	SK40 DIN69871 H160 ER40	160	3-26	63	-
140.02.510	SK40 DIN69871 H200 ER16	200	1-10	32	38
140.02.516	SK40 DIN69871 H200 ER25	200	2-16	42	-
140.02.520	SK40 DIN69871 H200 ER32	200	2-20	50	-
140.02.526	SK40 DIN69871 H200 ER40	200	3-26	63	-

Collet
Spannzange
Pens

128

Clamping Nut
Spannmutter
Kapak

138

Wrench
Spannschlüssel
Ay Anahtarı

142

TOOLING TECHNOLOGY

Gisstec®



ER Collet Chuck DIN 6499

SK (DIN 69871)

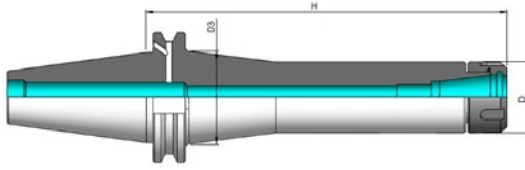
Form
AD/B

G6.3
12.000 RPM



ER Spannzangenfutter DIN 6499

ER Pens Başlığı DIN 6499



Order No. Bestell-Nr. Sipariş No.	Description Bezeichnung Açıklama	H	Capacity Spannbereich Kapasite	D	D3
150.02.110	SK50 DIN69871 H80 ER16	80	1-10	32	-
150.02.113	SK50 DIN69871 H80 ER20	80	1-13	35	-
150.02.116	SK50 DIN69871 H80 ER25	80	2-16	42	-
150.02.120	SK50 DIN69871 H80 ER32	80	2-20	50	-
150.02.126	SK50 DIN69871 H80 ER40	80	3-26	63	-
150.02.210	SK50 DIN69871 H100 ER16	100	1-10	32	-
150.02.213	SK50 DIN69871 H100 ER20	100	1-13	35	-
150.02.216	SK50 DIN69871 H100 ER25	100	2-16	42	-
150.02.220	SK50 DIN69871 H100 ER32	100	2-20	50	-
150.02.226	SK50 DIN69871 H100 ER40	100	3-26	63	-
150.02.310	SK50 DIN69871 H130 ER16	130	1-10	32	-
150.02.316	SK50 DIN69871 H130 ER25	130	2-16	42	-
150.02.320	SK50 DIN69871 H130 ER32	130	2-20	50	-
150.02.326	SK50 DIN69871 H130 ER40	130	3-26	63	-
150.02.410	SK50 DIN69871 H160 ER16	160	1-10	32	-
150.02.416	SK50 DIN69871 H160 ER25	160	2-16	42	-
150.02.420	SK50 DIN69871 H160 ER32	160	2-20	50	-
150.02.426	SK50 DIN69871 H160 ER40	160	3-26	63	-
150.02.510	SK50 DIN69871 H200 ER16	200	1-10	32	38
150.02.516	SK50 DIN69871 H200 ER25	200	2-16	42	-
150.02.520	SK50 DIN69871 H200 ER32	200	2-20	50	-
150.02.526	SK50 DIN69871 H200 ER40	200	3-26	63	-



Collet
Spannzange
Pens

128



Clamping Nut
Spannmutter
Kapak

138



Wrench
Spannschlüssel
Ay Anahtarı

142

ER Mini Collet Chuck DIN 6499

SK (DIN 69871)

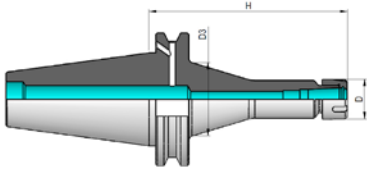
Form
AD/B

G6.3
12.000 RPM



Spannzangenfutter ER Mini DIN 6499

ER Mini Pens Başlığı DIN 6499



Order No. Bestell-Nr. Sipariş No.	Description Bezeichnung Açıklama	H	Capacity Spannbereich Kapasite	D	D3
140.2M.110	SK40 DIN69871 H70 ER16Mini	70	1-10	22	26
140.2M.207	SK40 DIN69871 H100 ER11Mini	100	1-7	16	21
140.2M.210	SK40 DIN69871 H100 ER16Mini	100	1-10	22	27
140.2M.213	SK40 DIN69871 H100 ER20Mini	100	1-13	28	28
140.2M.307	SK40 DIN69871 H130 ER11Mini	130	1-7	16	22
140.2M.310	SK40 DIN69871 H130 ER16Mini	130	1-10	22	27
140.2M.407	SK40 DIN69871 H160 ER11Mini	160	1-7	16	22
140.2M.410	SK40 DIN69871 H160 ER16Mini	160	1-10	22	27
140.2M.510	SK40 DIN69871 H200 ER16Mini	200	1-10	22	32
150.2M.210	SK50 DIN69871 H100 ER16Mini	100	1-10	22	28
150.2M.410	SK50 DIN69871 H160 ER16Mini	160	1-10	22	30
150.2M.510	SK50 DIN69871 H200 ER16Mini	200	1-10	22	30



Collet
Spannzange
Pens

128



Clamping Nut Mini
Spannmutter Mini
Kapak Mini

139



Wrench for Mini
Spannschlüssel für Mini
Ay Anahtarları Mini

143

TOOLING TECHNOLOGY

Gisstec®



Ultra Precise Collet Chuck

SK (DIN 69871)

Form
AD/B

G2.5
20.000 RPM

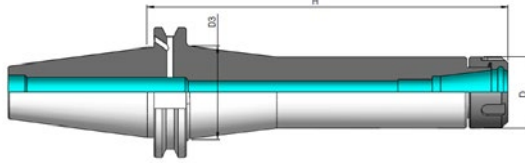


Ultra-Präzises Spannzangenfutter

Ultra Hassas Pens Başlığı

Clamping Power / Spannkraft / Sıkma Kuvveti **+ 25%**

Runout / Rundlauf / Salgı **0,003 mm**



Order No. Bestell-Nr. Sipariş No.	Description Bezeichnung Açıklama	H	Capacity Spannbereich Kapasite	D
140.2U.110	SK40 DIN69871 H70 ER16	70	1-10	30
140.2U.116	SK40 DIN69871 H70 ER25	70	1-16	40
140.2U.120	SK40 DIN69871 H70 ER32	70	1-20	50
140.2U.210	SK40 DIN69871 H100 ER16	100	1-10	30
140.2U.316	SK40 DIN69871 H120 ER25	120	1-16	40
140.2U.320	SK40 DIN69871 H120 ER32	120	1-20	50
140.2U.410	SK40 DIN69871 H150 ER16	150	1-10	30
150.2U.110	SK50 DIN69871 H70 ER16	70	1-10	30
150.2U.120	SK50 DIN69871 H70 ER32	70	1-20	50
150.2U.320	SK50 DIN69871 H130 ER32	130	1-20	50
150.2U.410	SK50 DIN69871 H150 ER16	150	1-10	30



UP Collet
UP Spannzange
UP Pens

Milling Chuck

SK (DIN 69871)

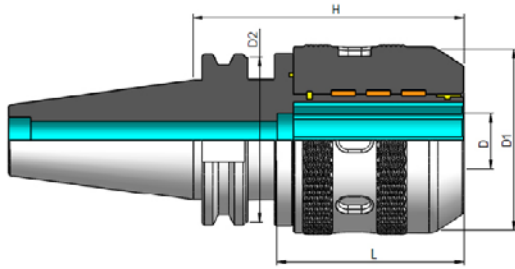
Form
AD

G6.3
12.000 RPM



Kraftspannfutter

Bilyalı Pens Başlığı



Order No. Bestell-Nr. Sipariş No.	Description Bezeichnung Açıklama	H	D	D1	D2	L
140.03.120	SK40 DIN69871 H75 6-20	75	20	46	47	60
140.03.132	SK40 DIN69871 H105 6-32	105	32	62	63	80
140.03.332	SK40 DIN69871 H135 6-32	135	32	62	63	80
150.03.120	SK50 DIN69871 H85 6-20	85	20	46	47	60
150.03.132	SK50 DIN69871 H85 6-32	85	32	62	63	80
150.03.332	SK50 DIN69871 H135 6-32	135	32	62	63	80

Milling Chuck Kit in Plastic Box

Kraftspannfuttersatz im Koffer

Bilyalı Pens Başlığı Seti, Plastik Kutulu

Form
AD



Order No. Bestell-Nr. Sipariş No.	Description Bezeichnung Açıklama	Collets Spannzangen Pensler
140.03.K20	SK40 DIN69871 H75 6-20	Ø6, Ø8, Ø10, Ø12, Ø16
140.03.K32	SK40 DIN69871 H105 6-32	Ø6, Ø8, Ø10, Ø12, Ø16, Ø20, Ø25
150.03.K32	SK50 DIN69871 H85 6-32	Ø6, Ø8, Ø10, Ø12, Ø16, Ø20, Ø25



Collet
Spannzange
Pens

136



Wrench
Hakenschlüssel
Ay Anahtarı

142

Ultra Clamp

SK (DIN 69871)

Form
AD/B

G2.5
20.000 RPM

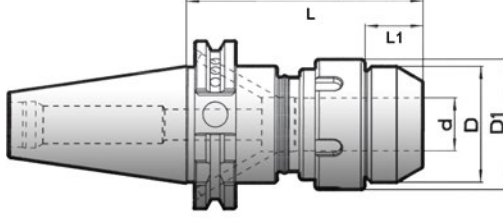


Ultra Clamp

Ultra Clamp

Clamping Power / Spannkraft / Sıkma Kuvveti **800 Nm**

Runout / Rundlauf / Salgı **0,003 mm**



Order No. Bestell-Nr. Sipariş No.	Description Bezeichnung Açıklama	d	L	D1	D	L1	Nm
140.3U.106	SK40 Ø6 x 74	6	74	32	26	11	150
140.3U.108	SK40 Ø8 x 75	8	75	32	27	11	180
140.3U.110	SK40 Ø10 x 79	10	79	37	32	13	320
140.3U.112	SK40 Ø12 x 85	12	85	37	35	20	380
140.3U.116	SK40 Ø16 x 88	16	88	44	40	21	400
140.3U.120	SK40 Ø20 x 90	20	90	49	46	23	520
140.3U.125	SK40 Ø25 x 97	25	97	54	52	26	550
140.3U.132	SK40 Ø32 x 105	32	105	68	67	33	800
140.3U.420	SK40 Ø20 x 150	20	150	49	46	23	520
140.3U.432	SK40 Ø32 x 150	32	150	68	67	33	800
150.3U.106	SK50 Ø6 x 74	6	74	32	26	11	150
150.3U.108	SK50 Ø8 x 75	8	75	32	27	11	180
150.3U.110	SK50 Ø10 x 79	10	79	37	32	13	320
150.3U.112	SK50 Ø12 x 85	12	85	37	35	20	380
150.3U.116	SK50 Ø16 x 88	16	88	44	40	21	400
150.3U.120	SK50 Ø20 x 90	20	90	49	46	23	520
150.3U.125	SK50 Ø25 x 97	25	97	54	52	26	550
150.3U.132	SK50 Ø32 x 105	32	103	68	67	33	800
150.3U.420	SK40 Ø20 x 150	20	150	49	46	23	520
150.3U.432	SK40 Ø32 x 150	32	150	68	67	33	800

Suitable for cylindrical shaft
and weldon tools

Vibration dampening

Axial tool adjustment

Coolant through up to 100 bar

Geeignet für Werkzeuge mit
zylindrischem Schaft und Weldon

Vibrationsdämpfung

Längeneinstellung

IK bis 100 bar

Silindirik ve veldon şaftlı
kesiciler için

Vibrasyon sönümlenme

Kesici boy ayarı

100 bara kadar içten su verme



Collet
Spannzange
Pens

136



Wrench
Hakenschlüssel
Ay Anahtarı

142

End Mill Holder DIN 6359 / 1835 B, short

SK (DIN 69871)

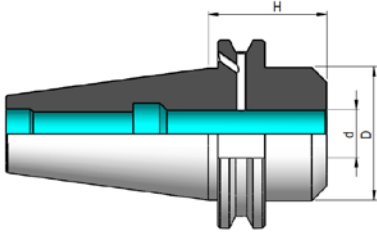
Form
AD/B

G6.3
12.000 RPM



Fräseraufnahme DIN 6359 / 1835 B, kurz

Veldon Tutucu DIN 6359 / 1835 B, kısa



Order No. Bestell-Nr. Sipariş No.	Description Bezeichnung Açıklama	H	d	D
140.04.016	SK40 DIN69871 H35 d16	35	16	44
140.04.020	SK40 DIN69871 H35 d20	35	20	44
140.04.025	SK40 DIN69871 H35 d25	35	25	50
140.04.032	SK40 DIN69871 H70 d32	70	32	72
150.04.016	SK50 DIN69871 H35 d16	35	16	70
150.04.020	SK50 DIN69871 H35 d20	35	20	70
150.04.025	SK50 DIN69871 H35 d25	35	25	70
150.04.032	SK50 DIN69871 H35 d32	35	32	80
150.04.040	SK50 DIN69871 H35 d40	35	40	80



Clamping Screw
Spannschraube
Sıkma Civatası

148

TOOLING TECHNOLOGY

Gisstec®



End Mill Holder DIN 6359 / 1835 B

SK (DIN 69871)

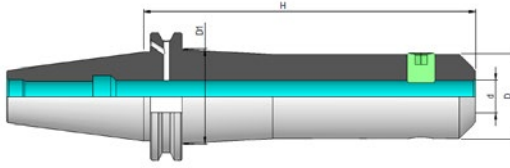
Form
AD/B

G6.3
12.000 RPM



Fräseraufnahme DIN 6359 /1835 B

Veldon Tutucu DIN 6359 / 1835 B



Order No. Bestell-Nr. Sipariş No.	Description Bezeichnung Açıklama	H	d	D	D1
140.04.106	SK40 DIN69871 H50 d 6	50	6	25	-
140.04.108	SK40 DIN69871 H50 d 8	50	8	28	-
140.04.110	SK40 DIN69871 H50 d10	50	10	35	-
140.04.112	SK40 DIN69871 H50 d12	50	12	42	-
140.04.114	SK40 DIN69871 H50 d14	50	14	44	-
140.04.116	SK40 DIN69871 H63 d16	63	16	48	-
140.04.118	SK40 DIN69871 H63 d18	63	18	50	-
140.04.120	SK40 DIN69871 H63 d20	63	20	52	-
140.04.125	SK40 DIN69871 H100 d25	100	25	65	-
140.04.132	SK40 DIN69871 H100 d32	100	32	72	-
140.04.140	SK40 DIN69871 H120 d40	120	40	80	-
140.04.206	SK40 DIN69871 H100 d 6	100	6	25	-
140.04.208	SK40 DIN69871 H100 d 8	100	8	28	-
140.04.210	SK40 DIN69871 H100 d10	100	10	35	-
140.04.212	SK40 DIN69871 H100 d12	100	12	42	-
140.04.214	SK40 DIN69871 H100 d14	100	14	44	-
140.04.216	SK40 DIN69871 H100 d16	100	16	48	-
140.04.218	SK40 DIN69871 H100 d18	100	18	50	-
140.04.220	SK40 DIN69871 H100 d20	100	20	50	-
140.04.306	SK40 DIN69871 H130 d 6	130	6	25	-
140.04.308	SK40 DIN69871 H130 d 8	130	8	28	-
140.04.310	SK40 DIN69871 H130 d10	130	10	35	-
140.04.312	SK40 DIN69871 H130 d12	130	12	42	-
140.04.314	SK40 DIN69871 H130 d14	130	14	44	-
140.04.316	SK40 DIN69871 H130 d16	130	16	48	-
140.04.318	SK40 DIN69871 H130 d18	130	18	50	-
140.04.320	SK40 DIN69871 H130 d20	130	20	50	-
140.04.325	SK40 DIN69871 H130 d25	130	25	65	-



Clamping Screw
Spannschraube
Sikma Civatası

148

End Mill Holder DIN 6359 / 1835 B, extended

SK (DIN 69871)

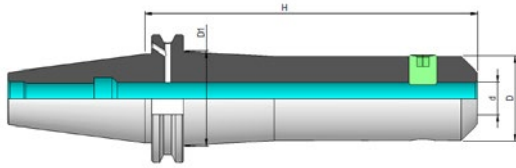
Form
AD/B

G6.3
12.000 RPM



Fräseraufnahme DIN 6359 / 1835 B, verlängert

Veldon Tutucu DIN 6359 / 1835 B, uzun boy



Order No. Bestell-Nr. Sipariş No.	Description Bezeichnung Açıklama	H	d	D	D1
140.04.406	SK40 DIN69871 H160 d 6	160	6	25	-
140.04.408	SK40 DIN69871 H160 d 8	160	8	28	-
140.04.410	SK40 DIN69871 H160 d10	160	10	35	-
140.04.412	SK40 DIN69871 H160 d12	160	12	42	-
140.04.414	SK40 DIN69871 H160 d14	160	14	44	-
140.04.416	SK40 DIN69871 H160 d16	160	16	48	-
140.04.418	SK40 DIN69871 H160 d18	160	18	50	-
140.04.420	SK40 DIN69871 H160 d20	160	20	50	-
140.04.425	SK40 DIN69871 H160 d25	160	25	65	-
140.04.432	SK40 DIN69871 H160 d32	160	32	72	-
140.04.506	SK40 DIN69871 H200 d 6	200	6	25	-
140.04.508	SK40 DIN69871 H200 d 8	200	8	28	-
140.04.510	SK40 DIN69871 H200 d10	200	10	35	-
140.04.512	SK40 DIN69871 H200 d12	200	12	42	-
140.04.514	SK40 DIN69871 H200 d14	200	14	44	-
140.04.516	SK40 DIN69871 H200 d16	200	16	48	-
140.04.518	SK40 DIN69871 H200 d18	200	18	50	-
140.04.520	SK40 DIN69871 H200 d20	200	20	50	-
140.04.525	SK40 DIN69871 H200 d25	200	25	65	-
140.04.532	SK40 DIN69871 H200 d32	200	32	72	-



Clamping Screw
Spannschraube
Sıkma Civatası

148

TOOLING TECHNOLOGY

Gisstec®



End Mill Holder DIN 6359 / 1835 B

SK (DIN 69871)

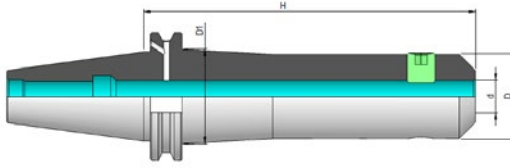
Form
AD/B

G6.3
12.000 RPM



Fräseraufnahme DIN 6359 /1835 B

Veldon Tutucu DIN 6359 / 1835 B



Order No. Bestell-Nr. Sipariş No.	Description Bezeichnung Açıklama	H	d	D	D1
150.04.106	SK50 DIN69871 H63 d 6	63	6	25	-
150.04.108	SK50 DIN69871 H63 d 8	63	8	28	-
150.04.110	SK50 DIN69871 H63 d10	63	10	35	-
150.04.112	SK50 DIN69871 H63 d12	63	12	42	-
150.04.114	SK50 DIN69871 H63 d14	63	14	44	-
150.04.116	SK50 DIN69871 H63 d16	63	16	48	-
150.04.118	SK50 DIN69871 H63 d18	63	18	50	-
150.04.120	SK50 DIN69871 H63 d20	63	20	52	-
150.04.125	SK50 DIN69871 H80 d25	80	25	65	-
150.04.132	SK50 DIN69871 H100 d32	100	32	72	-
150.04.140	SK50 DIN69871 H120 d40	120	40	80	-
150.04.206	SK50 DIN69871 H100 d 6	100	6	25	-
150.04.208	SK50 DIN69871 H100 d 8	100	8	28	-
150.04.210	SK50 DIN69871 H100 d10	100	10	35	-
150.04.212	SK50 DIN69871 H100 d12	100	12	42	-
150.04.214	SK50 DIN69871 H100 d14	100	14	44	-
150.04.216	SK50 DIN69871 H100 d16	100	16	48	-
150.04.218	SK50 DIN69871 H100 d18	100	18	50	-
150.04.220	SK50 DIN69871 H100 d20	100	20	52	-
150.04.225	SK50 DIN69871 H100 d25	100	25	65	-
150.04.306	SK50 DIN69871 H130 d 6	130	6	25	-
150.04.308	SK50 DIN69871 H130 d 8	130	8	28	-
150.04.310	SK50 DIN69871 H130 d10	130	10	35	-
150.04.312	SK50 DIN69871 H130 d12	130	12	42	-
150.04.314	SK50 DIN69871 H130 d14	130	14	44	-
150.04.316	SK50 DIN69871 H130 d16	130	16	48	-
150.04.318	SK50 DIN69871 H130 d18	130	18	50	-
150.04.320	SK50 DIN69871 H130 d20	130	20	52	-
150.04.325	SK50 DIN69871 H130 d25	130	25	65	-
150.04.332	SK50 DIN69871 H130 d32	130	32	72	-



Clamping Screw
Spannschraube
Sıkma Civatası

148

End Mill Holder DIN 6359 / 1835 B, extended

SK (DIN 69871)

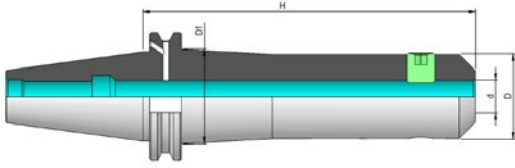
Form
AD/B

G6.3
12.000 RPM



Fräseraufnahme DIN 6359 / 1835 B, verlängert

Veldon Tutucu DIN 6359 / 1835 B, uzun boy



Order No. Bestell-Nr. Sipariş No.	Description Bezeichnung Açıklama	H	d	D	D1
150.04.406	SK50 DIN69871 H160 d 6	160	6	25	-
150.04.408	SK50 DIN69871 H160 d 8	160	8	28	-
150.04.410	SK50 DIN69871 H160 d10	160	10	35	-
150.04.412	SK50 DIN69871 H160 d12	160	12	42	-
150.04.414	SK50 DIN69871 H160 d14	160	14	44	-
150.04.416	SK50 DIN69871 H160 d16	160	16	48	-
150.04.418	SK50 DIN69871 H160 d18	160	18	50	-
150.04.420	SK50 DIN69871 H160 d20	160	20	52	-
150.04.425	SK50 DIN69871 H160 d25	160	25	65	-
150.04.432	SK50 DIN69871 H160 d32	160	32	65	-
150.04.440	SK50 DIN69871 H160 d40	160	40	80	-
150.04.506	SK50 DIN69871 H200 d 6	200	6	25	-
150.04.508	SK50 DIN69871 H200 d 8	200	8	28	-
150.04.510	SK50 DIN69871 H200 d10	200	10	35	-
150.04.512	SK50 DIN69871 H200 d12	200	12	42	-
150.04.514	SK50 DIN69871 H200 d14	200	14	44	-
150.04.516	SK50 DIN69871 H200 d16	200	16	48	-
150.04.518	SK50 DIN69871 H200 d18	200	18	50	-
150.04.520	SK50 DIN69871 H200 d20	200	20	52	-
150.04.525	SK50 DIN69871 H200 d25	200	25	65	-
150.04.532	SK50 DIN69871 H200 d32	200	32	72	-
150.04.540	SK50 DIN69871 H200 d40	200	40	80	-



Clamping Screw
Spannschraube
Sıkma Civatası

148

TOOLING TECHNOLOGY

Gisstec®



End Mill Holder with Coolant Channel DIN 6359 / 1835 B

SK (DIN 69871)

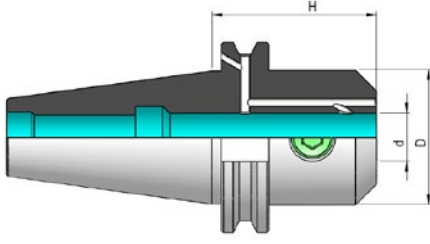
Form
AD/B

G6.3
12.000 RPM



Fräseraufnahme mit Kühlkanal DIN 6359 / 1835 B

Veldon Tutucu İçten Soğutmalı DIN 6359 / 1835 B



Order No. Bestell-Nr. Sipariş No.	Description Bezeichnung Açıklama	H	d	D
140.4K.106	SK40 DIN69871 H 50 d 6	50	6	25
140.4K.108	SK40 DIN69871 H 50 d 8	50	8	28
140.4K.110	SK40 DIN69871 H 50 d10	50	10	35
140.4K.112	SK40 DIN69871 H 50 d12	50	12	42
140.4K.114	SK40 DIN69871 H 50 d14	50	14	44
140.4K.116	SK40 DIN69871 H 63 d16	63	16	48
140.4K.118	SK40 DIN69871 H 63 d18	63	18	50
140.4K.120	SK40 DIN69871 H 63 d20	63	20	52
140.4K.125	SK40 DIN69871 H100 d25	100	25	63
140.4K.132	SK40 DIN69871 H100 d32	100	32	72
150.4K.106	SK50 DIN69871 H 63 d 6	63	6	25
150.4K.108	SK50 DIN69871 H 63 d 8	63	8	28
150.4K.110	SK50 DIN69871 H 63 d10	63	10	35
150.4K.112	SK50 DIN69871 H 63 d12	63	12	42
150.4K.114	SK50 DIN69871 H 63 d14	63	14	44
150.4K.116	SK50 DIN69871 H 63 d16	63	16	48
150.4K.118	SK50 DIN69871 H 63 d18	63	18	50
150.4K.120	SK50 DIN69871 H 63 d20	63	20	52
150.4K.125	SK50 DIN69871 H 80 d25	80	25	65
150.4K.132	SK50 DIN69871 H100 d32	100	32	72
150.4K.140	SK50 DIN69871 H120 d40	120	40	80



Clamping Screw
Spannschraube
Sikma Civatası

148

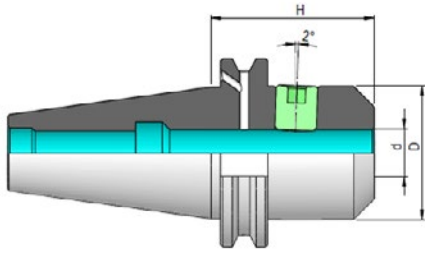
End Mill Holder Whistle Notch DIN 6359 / 1835 E

SK (DIN 69871)

Form
AD/BG6.3
12.000 RPM

Fräseraufnahme Whistle Notch DIN 6359 / 1835 E

Veldon Tutucu, 2° Açılı DIN 6359 / 1835 E



Order No. Bestell-Nr. Sipariş No.	Description Bezeichnung Açıklama	H	d	D
140.05.106	SK40 DIN69871 H 50 d 6	50	6	25
140.05.108	SK40 DIN69871 H 50 d 8	50	8	28
140.05.110	SK40 DIN69871 H 50 d10	50	10	35
140.05.112	SK40 DIN69871 H 50 d12	50	12	42
140.05.114	SK40 DIN69871 H 50 d14	50	14	44
140.05.116	SK40 DIN69871 H 63 d16	63	16	48
140.05.118	SK40 DIN69871 H 63 d18	63	18	50
140.05.120	SK40 DIN69871 H 63 d20	63	20	52
140.05.125	SK40 DIN69871 H100 d25	100	25	65
140.05.132	SK40 DIN69871 H100 d32	100	32	72
140.05.140	SK40 DIN69871 H115 d40	115	40	80
150.05.106	SK50 DIN69871 H 63 d 6	63	6	25
150.05.108	SK50 DIN69871 H 63 d 8	63	8	28
150.05.110	SK50 DIN69871 H 63 d10	63	10	35
150.05.112	SK50 DIN69871 H 63 d12	63	12	42
150.05.114	SK50 DIN69871 H 63 d14	63	14	44
150.05.116	SK50 DIN69871 H 63 d16	63	16	48
150.05.118	SK50 DIN69871 H 63 d18	63	18	50
150.05.120	SK50 DIN69871 H 63 d20	63	20	52
150.05.125	SK50 DIN69871 H 80 d25	80	25	65
150.05.132	SK50 DIN69871 H100 d32	100	32	72
150.05.140	SK50 DIN69871 H120 d40	120	40	80

Clamping Screw
Spannschraube
Sıkma Civatası

148

TOOLING TECHNOLOGY

Gisstec®



Morse Taper Adaptor DIN 6383

SK (DIN 69871)

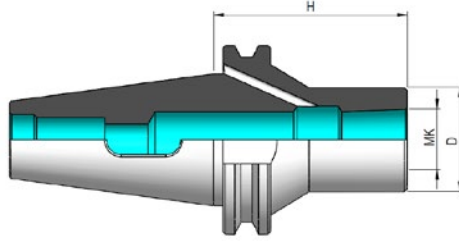
Form
AD/B

G6.3
12.000 RPM



Zwischenhülse mit Austreibblappen DIN 6383

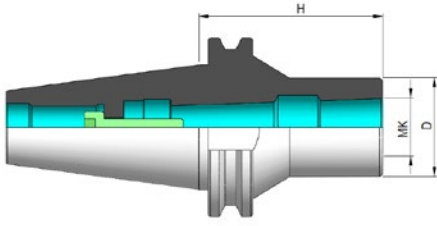
Mors Adaptörü DIN 6383



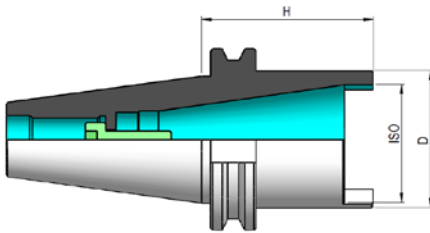
Order No. Bestell-Nr. Sipariş No.	Description Bezeichnung Açıklama	H	D	MK
140.07.101	SK40 DIN69871 H 50 MK1	50	25	1
140.07.102	SK40 DIN69871 H 50 MK2	50	32	2
140.07.103	SK40 DIN69871 H 70 MK3	70	40	3
140.07.104	SK40 DIN69871 H 95 MK4	95	48	4
150.07.101	SK50 DIN69871 H 45 MK1	45	25	1
150.07.102	SK50 DIN69871 H 60 MK2	60	32	2
150.07.103	SK50 DIN69871 H 65 MK3	65	40	3
150.07.104	SK50 DIN69871 H 95 MK4	95	48	4
150.07.105	SK50 DIN69871 H105 MK5	105	63	5

Morse Taper Adaptor with Thread DIN 6364

SK (DIN 69871)

Form
AG6.3
12.000 RPM**Zwischenhülse mit Anzugsgewinde DIN 6364****Çektirmeli Mors Adaptörü DIN 6364**

Order No. Bestell-Nr. Sipariş No.	Description Bezeichnung Açıklama	H	D	MK
140.08.101	SK40 DIN69871 H 50 CMK1	50	25	1
140.08.102	SK40 DIN69871 H 50 CMK2	50	32	2
140.08.103	SK40 DIN69871 H 70 CMK3	70	40	3
140.08.104	SK40 DIN69871 H 95 CMK4	95	48	4
150.08.101	SK50 DIN69871 H 50 CMK1	50	25	1
150.08.102	SK50 DIN69871 H 50 CMK2	50	32	2
150.08.103	SK50 DIN69871 H 65 CMK3	65	40	3
150.08.104	SK50 DIN69871 H 95 CMK4	95	48	4
150.08.105	SK50 DIN69871 H100 CMK5	100	63	5

Reduction SleeveForm
A**Reduzierhülse****Redüksiyon Çektirmeli**

Order No. Bestell-Nr. Sipariş No.	Description Bezeichnung Açıklama	H	D	ISO
140.09.130	SK40 DIN69871 H 70 ISO30	70	49	30
140.09.140	SK40 DIN69871 H100 ISO40	100	68	40
150.09.140	SK50 DIN69871 H 70 ISO40	70	68	40
150.09.150	SK50 DIN69871 H120 ISO50	120	100	50



Combi Shell Mill Holder DIN 6358

SK (DIN 69871)

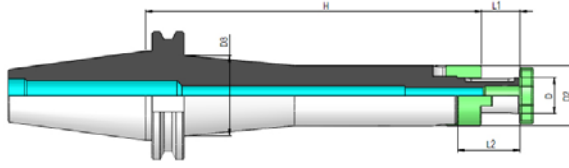
Form
AD

G6.3
12.000 RPM



Kombi-Aufsteckfräserdorn DIN 6358

Kombine Malafa DIN 6358



Order No. Bestell-Nr. Sipariş No.	Description Bezeichnung Açıklama	H	L1	L2	D	D2	D3
140.10.116	SK40 DIN69871 H55 D16	55	17	27	16	32	-
140.10.122	SK40 DIN69871 H55 D22	55	19	31	22	40	-
140.10.127	SK40 DIN69871 H55 D27	55	21	33	27	48	-
140.10.132	SK40 DIN69871 H60 D32	60	24	38	32	58	-
140.10.140	SK40 DIN69871 H60 D40	60	27	41	40	70	-
140.10.216	SK40 DIN69871 H100 D16	100	17	27	16	32	-
140.10.222	SK40 DIN69871 H100 D22	100	19	31	22	40	-
140.10.227	SK40 DIN69871 H100 D27	100	21	33	27	48	-
140.10.232	SK40 DIN69871 H100 D32	100	24	38	32	58	-
140.10.240	SK40 DIN69871 H100 D40	100	27	41	40	70	-
140.10.316	SK40 DIN69871 H130 D16	130	17	27	16	32	-
140.10.322	SK40 DIN69871 H130 D22	130	19	31	22	40	-
140.10.327	SK40 DIN69871 H130 D27	130	21	33	27	48	-
140.10.332	SK40 DIN69871 H130 D32	130	24	38	32	58	-
140.10.340	SK40 DIN69871 H130 D40	130	27	41	40	70	-
140.10.416	SK40 DIN69871 H160 D16	160	17	27	16	32	40
140.10.422	SK40 DIN69871 H160 D22	160	19	31	22	40	-
140.10.427	SK40 DIN69871 H160 D27	160	21	33	27	48	-
140.10.432	SK40 DIN69871 H160 D32	160	24	38	32	58	-
140.10.440	SK40 DIN69871 H160 D40	160	27	41	40	70	-
140.10.516	SK40 DIN69871 H200 D16	200	17	27	16	32	40
140.10.522	SK40 DIN69871 H200 D22	200	19	31	22	40	50
140.10.527	SK40 DIN69871 H200 D27	200	21	33	27	48	-
140.10.532	SK40 DIN69871 H200 D32	200	24	38	32	58	-
140.10.540	SK40 DIN69871 H200 D40	200	27	41	40	70	-



Clutch Drive Ring
Mitnehmerring
Tırnaklı Pul

152



Draw-in Bolt
Fräseranzugsschraube
Kelebek Civata

152



Wrench
Spannschlüssel
Anahtar

152



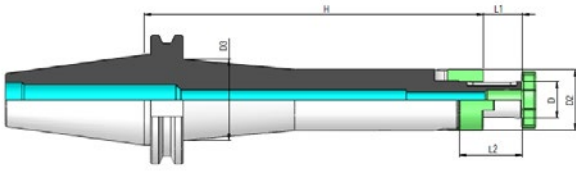
Combi Shell Mill Holder DIN 6358

SK (DIN 69871)

Form
ADG6.3
12.000 RPM

Kombi-Aufsteckfräserdorn DIN 6358

Kombine Malafa DIN 6358



Order No. Bestell-Nr. Sipariş No.	Description Bezeichnung Açıklama	H	L1	L2	D	D2	D3
150.10.116	SK50 DIN69871 H55 D16	55	17	27	16	32	-
150.10.122	SK50 DIN69871 H55 D22	55	19	31	22	40	-
150.10.127	SK50 DIN69871 H55 D27	55	21	33	27	48	-
150.10.132	SK50 DIN69871 H55 D32	55	24	38	32	58	-
150.10.140	SK50 DIN69871 H55 D40	55	27	41	40	70	-
150.10.216	SK50 DIN69871 H100 D16	100	17	27	16	32	-
150.10.222	SK50 DIN69871 H100 D22	100	19	31	22	40	-
150.10.227	SK50 DIN69871 H100 D27	100	21	33	27	48	-
150.10.232	SK50 DIN69871 H100 D32	100	24	38	32	58	-
150.10.240	SK50 DIN69871 H100 D40	100	27	41	40	70	-
150.10.316	SK50 DIN69871 H130 D16	130	17	27	16	32	-
150.10.322	SK50 DIN69871 H130 D22	130	19	31	22	40	-
150.10.327	SK50 DIN69871 H130 D27	130	21	33	27	48	-
150.10.332	SK50 DIN69871 H130 D32	130	24	38	32	58	-
150.10.340	SK50 DIN69871 H130 D40	130	27	41	40	70	-
150.10.416	SK50 DIN69871 H160 D16	160	17	27	16	32	40
150.10.422	SK50 DIN69871 H160 D22	160	19	31	22	40	-
150.10.427	SK50 DIN69871 H160 D27	160	21	33	27	48	-
150.10.432	SK50 DIN69871 H160 D32	160	24	38	32	58	-
150.10.440	SK50 DIN69871 H160 D40	160	27	41	40	70	-
150.10.516	SK50 DIN69871 H200 D16	200	17	27	16	32	40
150.10.522	SK50 DIN69871 H200 D22	200	19	31	22	40	50
150.10.527	SK50 DIN69871 H200 D27	200	21	33	27	48	-
150.10.532	SK50 DIN69871 H200 D32	200	24	38	32	58	-
150.10.540	SK50 DIN69871 H200 D40	200	27	41	40	70	-

Clutch Drive Ring
Mitnehmering
Tırnaklı Pul

152

Draw-in Bolt
Fräseranzugsschraube
Kelebek Civata

152

Wrench
Spannschlüssel
Anahtar

152



Shell Mill Holder DIN 6357

SK (DIN 69871)

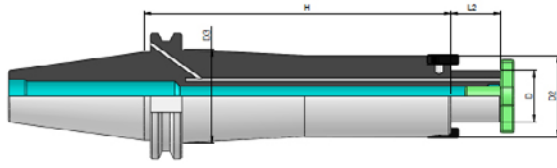
Form
AD/B

G6.3
12.000 RPM



Messerkopfaufnahme DIN 6357

Alın Kamalı Malafa DIN 6357



Order No. Bestell-Nr. Sipariş No.	Description Bezeichnung Açıklama	H	L2	D	D2	D3
140.11.116	SK40 DIN69871 H 45 D16	45	17	16	38	-
140.11.122	SK40 DIN69871 H 45 D22	45	19	22	48	-
140.11.127	SK40 DIN69871 H 50 D27	50	21	27	58	-
140.11.132	SK40 DIN69871 H 55 D32	55	24	32	78	-
140.11.140	SK40 DIN69871 H 55 D40	55	27	40	88	-
140.11.216	SK40 DIN69871 H100 D16	100	17	16	38	-
140.11.222	SK40 DIN69871 H100 D22	100	19	22	48	-
140.11.227	SK40 DIN69871 H100 D27	100	21	27	58	-
140.11.232	SK40 DIN69871 H100 D32	100	24	32	78	-
140.11.240	SK40 DIN69871 H100 D40	100	27	40	88	-
140.11.316	SK40 DIN69871 H130 D16	130	17	16	38	-
140.11.322	SK40 DIN69871 H130 D22	130	19	22	48	-
140.11.327	SK40 DIN69871 H130 D27	130	21	27	58	-
140.11.332	SK40 DIN69871 H130 D32	130	24	32	78	-
140.11.340	SK40 DIN69871 H130 D40	130	27	40	88	-
140.11.416	SK40 DIN69871 H160 D16	160	17	16	38	45
140.11.422	SK40 DIN69871 H160 D22	160	19	22	48	-
140.11.427	SK40 DIN69871 H160 D27	160	21	27	58	-
140.11.432	SK40 DIN69871 H160 D32	160	24	32	78	-
140.11.440	SK40 DIN69871 H160 D40	160	27	40	88	-
140.11.516	SK40 DIN69871 H200 D16	200	17	16	38	45
140.11.522	SK40 DIN69871 H200 D22	200	19	22	48	-
140.11.527	SK40 DIN69871 H200 D27	200	21	27	58	-
140.11.532	SK40 DIN69871 H200 D32	200	24	32	78	-
140.11.540	SK40 DIN69871 H200 D40	200	27	40	88	-



Draw-in Bolt
Fräseranzugsschraube
Kelebek Civata

152



Wrench
Spannschlüssel
Anahtar

152

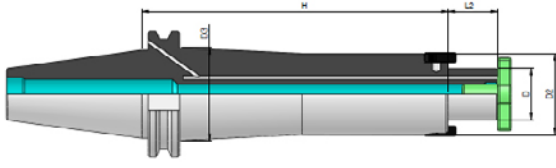
Shell Mill Holder DIN 6357

SK (DIN 69871)

Form
AD/BG6.3
12.000 RPM

Messerkopfaufnahme DIN 6357

Alın Kamalı Malafa DIN 6357



Order No. Bestell-Nr. Sipariş No.	Description Bezeichnung Açıklama	H	L2	D	D2	D3
150.11.116	SK50 DIN69871 H 45 D16	45	17	16	38	-
150.11.122	SK50 DIN69871 H 45 D22	45	19	22	48	-
150.11.127	SK50 DIN69871 H 45 D27	45	21	27	58	-
150.11.132	SK50 DIN69871 H 55 D32	55	24	32	78	-
150.11.140	SK50 DIN69871 H 55 D40	55	27	40	88	-
150.11.216	SK50 DIN69871 H100 D16	100	17	16	38	-
150.11.222	SK50 DIN69871 H100 D22	100	19	22	48	-
150.11.227	SK50 DIN69871 H100 D27	100	21	27	58	-
150.11.232	SK50 DIN69871 H100 D32	100	24	32	78	-
150.11.240	SK50 DIN69871 H100 D40	100	27	40	88	-
150.11.316	SK50 DIN69871 H130 D16	130	17	16	38	-
150.11.322	SK50 DIN69871 H130 D22	130	19	22	48	-
150.11.327	SK50 DIN69871 H130 D27	130	21	27	58	-
150.11.332	SK50 DIN69871 H130 D32	130	24	32	78	-
150.11.340	SK50 DIN69871 H130 D40	130	27	40	88	-
150.11.416	SK50 DIN69871 H160 D16	160	17	16	38	45
150.11.422	SK50 DIN69871 H160 D22	160	19	22	48	-
150.11.427	SK50 DIN69871 H160 D27	160	21	27	58	-
150.11.432	SK50 DIN69871 H160 D32	160	24	32	78	-
150.11.440	SK50 DIN69871 H160 D40	160	27	40	88	-

Draw-in Bolt
Fräseranzugsschraube
Kelebek Civata

152

Wrench
Spannschlüssel
Anahtar

152

Shell Mill Holder DIN 6357, extended

SK (DIN 69871)

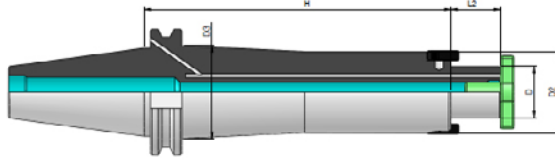
Form
AD

G6.3
12.000 RPM



Messerkopfaufnahme DIN 6357, verlängert

Alın Kamalı Malafa DIN 6357, uzun boy



Order No. Bestell-Nr. Sipariş No.	Description Bezeichnung Açıklama	H	L2	D	D2	D3
150.11.516	SK50 DIN69871 H200 D16	200	17	16	38	46
150.11.522	SK50 DIN69871 H200 D22	200	19	22	48	60
150.11.527	SK50 DIN69871 H200 D27	200	21	27	58	78
150.11.532	SK50 DIN69871 H200 D32	200	24	32	78	78
150.11.540	SK50 DIN69871 H200 D40	200	27	40	88	88
150.11.616	SK50 DIN69871 H250 D16	250	17	16	38	52
150.11.622	SK50 DIN69871 H250 D22	250	19	22	48	62
150.11.627	SK50 DIN69871 H250 D27	250	21	27	58	72
150.11.632	SK50 DIN69871 H250 D32	250	24	32	78	78
150.11.640	SK50 DIN69871 H250 D40	250	27	40	88	88
150.11.716	SK50 DIN69871 H300 D16	300	17	16	38	54
150.11.722	SK50 DIN69871 H300 D22	300	19	22	48	65
150.11.727	SK50 DIN69871 H300 D27	300	21	27	58	76
150.11.732	SK50 DIN69871 H300 D32	300	24	32	78	78
150.11.740	SK50 DIN69871 H300 D40	300	27	40	88	88
150.11.816	SK50 DIN69871 H350 D16	350	17	16	38	56
150.11.822	SK50 DIN69871 H350 D22	350	19	22	48	66
150.11.827	SK50 DIN69871 H350 D27	350	21	27	58	76
150.11.832	SK50 DIN69871 H350 D32	350	24	32	78	78



Draw-in Bolt
Fräseranzugsschraube
Kelebek Civata

152



Wrench
Spannschlüssel
Anahtar

152

Face Mill Holder DIN 6357

SK (DIN 69871)

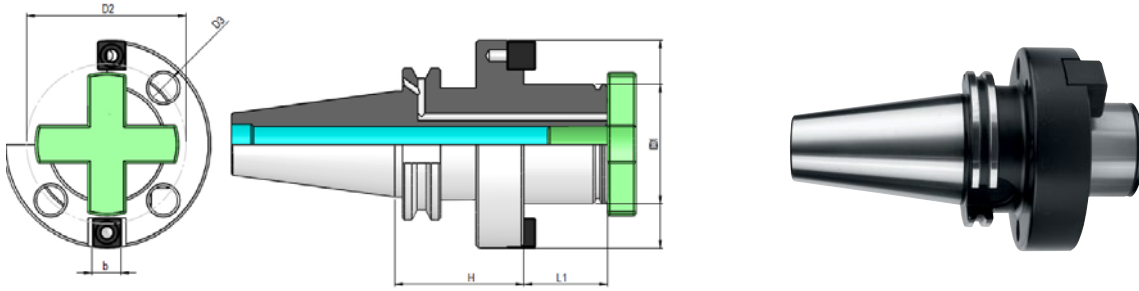
Form
AD/B

G6.3
12.000 RPM



Messerkopfaufnahme DIN 6357

Alın Kamalı Malafa DIN 6357



Order No. Bestell-Nr. Sipariş No.	Description Bezeichnung Açıklama	H	D	D1	D2	D3	L1	b
140.13.140	SK40 DIN69871 H60 D40	60	40	89	66,7	M12	30	15,9
150.13.140	SK50 DIN69871 H70 D40	70	40	89	66,7	M12	30	15,9
150.13.160	SK50 DIN69871 H70 D60	70	60	129	101,6	M16	40	25,4

Milling Cutter Arbor

SK (DIN 69871)

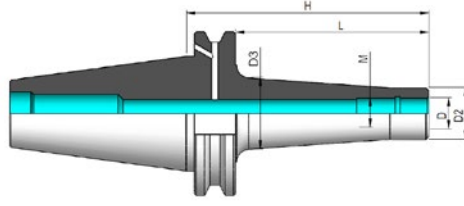
Form
AD/B

G2.5
20.000 RPM



Fräserdorn für Aufschraubfräser

Vidalı Freze Takımı

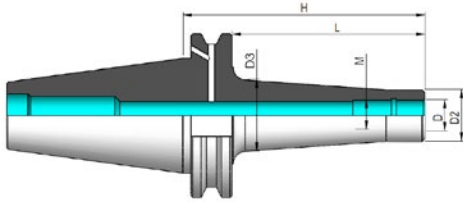


Order No. Bestell-Nr. Sipariş No.	Description Bezeichnung Açıklama	D	D2	D3	H	L	M
140.12.108	SK40 DIN69871 M 8X55	8,5	13	15	55	36	M 8X1,25
140.12.110	SK40 DIN69871 M10x55	10,5	18	19,5	55	36	M10X1,5
140.12.112	SK40 DIN69871 M12x55	12,5	21	24	55	36	M12X1,75
140.12.116	SK40 DIN69871 M16X55	17	29	34	55	36	M16X2
140.12.208	SK40 DIN69871 M 8x75	8,5	13	23	75	56	M 8X1,25
140.12.210	SK40 DIN69871 M10x75	10,5	18	25	75	56	M10X1,5
140.12.212	SK40 DIN69871 M12x75	12,5	21	24	75	56	M12X1,75
140.12.216	SK40 DIN69871 M16x75	17	29	34	75	56	M16X2
140.12.308	SK40 DIN69871 M 8x95	8,5	13	23	95	76	M 8X1,25
140.12.310	SK40 DIN69871 M10x95	10,5	18	28	95	76	M10X1,5
140.12.312	SK40 DIN69871 M12x95	12,5	21	31	95	76	M12X1,75
140.12.316	SK40 DIN69871 M16x95	17	29	34	95	76	M16X2
140.12.410	SK40 DIN69871 M10x115	10,5	18	28	115	96	M10X1,5
140.12.412	SK40 DIN69871 M12x115	12,5	21	31	115	96	M12X1,75
140.12.416	SK40 DIN69871 M16x115	17	29	39	115	96	M16X2
140.12.510	SK40 DIN69871 M10x145	10,5	18	34	145	126	M10X1,5
140.12.512	SK40 DIN69871 M12x145	12,5	21	38	145	126	M12X1,75
140.12.516	SK40 DIN69871 M16x145	17	29	39	145	126	M16X2



Fräserdorn für Aufschraubfräser

Vidalı Freze Takımı



Order No. Bestell-Nr. Sipariş No.	Description Bezeichnung Açıklama	D	D2	D3	H	L	M
150.12.110	SK50 DIN69871 M10X65	10,5	18	19,5	65	46	M10X1,5
150.12.112	SK50 DIN69871 M12X65	12,5	21	24	65	46	M12X1,75
150.12.116	SK50 DIN69871 M16X65	17	29	34	65	46	M16X2
150.12.210	SK50 DIN69871 M10x85	10,5	18	28	85	66	M10X1,5
150.12.212	SK50 DIN69871 M12x85	12,5	21	32	85	66	M12X1,75
150.12.216	SK50 DIN69871 M16x85	17	29	36	85	66	M16X2
150.12.310	SK50 DIN69871 M10x135	10,5	18	28	135	116	M10X1,5
150.12.312	SK50 DIN69871 M12x135	12,5	21	32	135	116	M12X1,75
150.12.316	SK50 DIN69871 M16x135	17	29	36	135	116	M16X2
150.12.410	SK50 DIN69871 M10x185	10,5	18	32	185	166	M10X1,5
150.12.412	SK50 DIN69871 M12x185	12,5	21	36	185	166	M12X1,75
150.12.416	SK50 DIN69871 M16x185	17	29	42	185	166	M16X2
150.12.512	SK50 DIN69871 M12x235	12,5	21	42	235	216	M12X1,75
150.12.516	SK50 DIN69871 M16x235	17	29	44	235	216	M16X2



Drill Chuck Adaptor DIN 238

SK (DIN 69871)

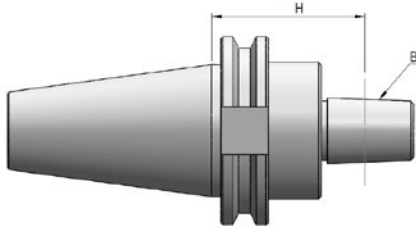
Form
A

G6.3
12.000 RPM



Bohrfutteraufnahme DIN 238

Mandren Malafası DIN 238



Order No. Bestell-Nr. Sipariş No.	Description Bezeichnung Açıklama	H	B
140.14.112	SK40 DIN69871 H40 B12	40	12
140.14.116	SK40 DIN69871 H40 B16	40	16
140.14.118	SK40 DIN69871 H40 B18	40	18
150.14.112	SK50 DIN69871 H40 B12	40	12
150.14.116	SK50 DIN69871 H40 B16	40	16
150.14.118	SK50 DIN69871 H40 B18	40	18



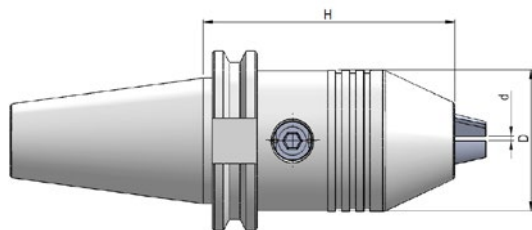
Drill Chuck
Bohrfutter
Mandren

148



Kurzbohrfutter für Links- und Rechtslauf

NC-Mandren Malafası, Sağ-Sol Dönüşlü



Order No. Bestell-Nr. Sipariş No.	Description Bezeichnung Açıklama	H	D	d
140.15.213	SK40 DIN69871 H87,5 d13	87,5	50	1-13
140.15.216	SK40 DIN69871 H93 d16	93	50	2,5-16
150.15.213	SK50 DIN69871 H87,5 d13	87,5	50	1-13
150.15.216	SK50 DIN69871 H93 d16	93	50	2,5-16
✱ 140.15.108	SK40 DIN69871 H78 d13	78	36	1-13
✱ 140.15.113	SK40 DIN69871 H87,5 d13	87,5	50	1-13
✱ 140.15.116	SK40 DIN69871 H93 d16	93	50	3-16
✱ 150.15.113	SK50 DIN69871 H87,5 d13	87,5	50	1-13
✱ 150.15.116	SK50 DIN69871 H93 d16	93	50	3-16

✱ Form AD

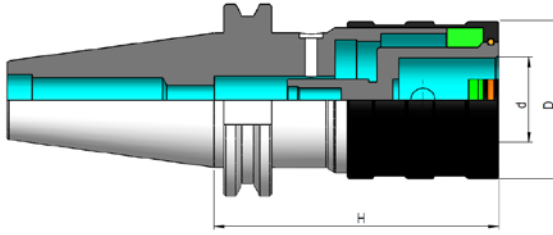


Quick Change Tapping Chuck with Compensation

SK (DIN 69871)

Form
A

Gewindeschneidfutter mit Längenausgleich
Kılavuz Çekme Başlığı, Kompanzeli

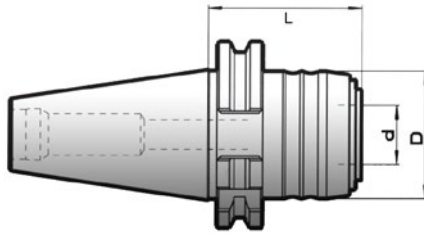


Order No. Bestell-Nr. Sipariş No.	Description Bezeichnung Açıklama	H	d	D	Capacity Spannbereich Kapasite	Compan. - Ext. Druck - zug Giriş - Çıkış
140.16.112	SK40 DIN69871 H60 GR1	60	19	38	M3-M14	9-9
140.16.120	SK40 DIN69871 H100 GR2	100	31	55	M5-M24	15-15
140.16.136	SK40 DIN69871 H138 GR3	138	48	79	M14-M36	24-24
150.16.112	SK50 DIN69871 H62 GR1	62	19	38	M3-M14	9-9
150.16.120	SK50 DIN69871 H83 GR2	83	31	55	M5-M24	15-15
150.16.136	SK50 DIN69871 H133 GR3	133	48	79	M14-M36	24-24

Synchro Quick Change Tapping Chuck

Form
AD

Synchro-Gewindeschneidfutter
Senkronize Kılavuz Çekme Başlığı



Order No. Bestell-Nr. Sipariş No.	Description Bezeichnung Açıklama	H	d	D	Capacity Spannbereich Kapasite	Compan. - Ext. Druck - zug Giriş - Çıkış
140.26.112	SK40 DIN69871 H53 ER16	53	20	43	M3-M12	0,2 - 1
140.26.120	SK40 DIN69871 H90 ER25	90	32	60	M6-M20	0,2 - 1
150.26.112	SK50 DIN69871 H53 ER16	53	20	43	M3-M12	0,2 - 1
150.26.120	SK50 DIN69871 H74 ER25	74	32	60	M6-M20	0,2 - 1
150.26.133	SK50 DIN69871 H115 ER40 AD/B	115	20	43	M14-M33	0,2 - 1



Tapping Collet
Einsatz
Kılavuz Tutucu

144



Tap Adaptor for Synchro
Einsatz für Synchro
Senkronize için Kılavuz Tutucu

146

Blank Toolholder

SK (DIN 69871)

Form
A**Bohrstangenrohling**
Rohling, Özel Takım Amaçlı

Order No. Bestell-Nr. Sipariş No.	Description Bezeichnung Açıklama	H	D
140.17.263	SK40 DIN69871 Ø63 x 250	250	63
150.17.397	SK50 DIN69871 Ø97 x 315	315	97

Test ArborForm
A**Kontrolldorn**
Kontrol Mastarı

Order No. Bestell-Nr. Sipariş No.	Description Bezeichnung Açıklama	d1	l1	l2	
140.18.300	SK40 DIN69871 Ø40 x 300	40	300	269	0,003
150.18.300	SK50 DIN69871 Ø50 x 300	50	300	267	0,003

Application : For acceptance tests for machine tools according to ISO Recommendation R-230
Verwendung : Zur Abnahme von Werkzeugmaschinen gemäß ISO-Empfehlungen R-230
Açıklama : Tezgah fener milinin ISO normu R-230'a göre uygunluğunu kontrol etmek için

Coolant Feeder

SK (DIN 69871)

Form
A

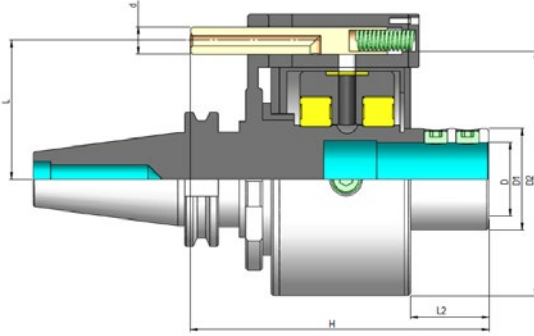
max.
2.500
RPM



Kühlmittelzuführung

Dıştan Soğutmalı Takım Tutucu

P max.= 20 bar



Order No. Bestell-Nr. Sipariş No.	Description Bezeichnung Açıklama	H	L	L2	D	D1	D2	d
140.22.132	SK40 DIN69871 D32	150	65	33,8	32	48	95	18
150.22.140	SK50 DIN69871 D40	160	80	49	40	58	110	18



Reduction Sleeve
Reduzierbuchse
Redüksiyon

137

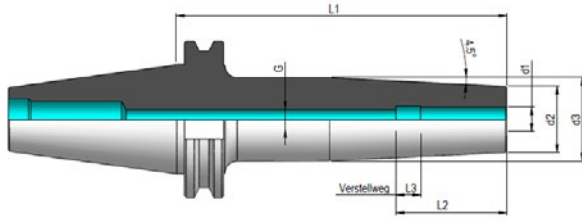
Shrink Chuck

SK (DIN 69871)

Form
AD/BG2.5
25.000 RPM

Schrumpfutter

Isıtmalı Takım Tutucu



Order No. Bestell-Nr. Sipariş No.	SK	d1	l1	d2	d3	l2	l3	g
140.25.103	SK40	3	80	11	15	10	-	-
140.25.104	SK40	4	80	14	22	20	5	M3
140.25.105	SK40	5	80	16	22	20	-	M4
140.25.106	SK40	6	80	21	27	36	10	M5
140.25.108	SK40	8	80	21	27	36	-	M6
140.25.110	SK40	10	80	24	32	41	-	M8x1
140.25.112	SK40	12	80	24	32	47	-	M10x1
140.25.114	SK40	14	80	27	34	47	-	M10x1
140.25.116	SK40	16	80	27	34	50	-	M12x1
140.25.118	SK40	18	80	33	42	50	-	M12x1
140.25.120	SK40	20	80	33	42	52	-	M16x1
140.25.125	SK40	25	100	44	53	58	-	M16x1
140.25.132	SK40	32	100	44	53	62	-	M16x1
140.25.306	SK40	6	120	21	27	36	10	M5
140.25.308	SK40	8	120	21	27	36	-	M6
140.25.310	SK40	10	120	24	32	41	-	M8x1
140.25.312	SK40	12	120	24	32	47	-	M10x1
140.25.314	SK40	14	120	27	34	47	-	M10x1
140.25.316	SK40	16	120	27	34	50	-	M12x1
140.25.318	SK40	18	120	33	42	50	-	M12x1
140.25.320	SK40	20	120	33	42	52	-	M16x1
140.25.325	SK40	25	120	44	53	58	-	M16x1
140.25.332	SK40	32	120	44	53	62	-	M16x1

Application : For mounting of solid carbide and HSS cutters Ø6 - Ø32 with h6 tolerance and Ø3-4-5 with h4 tolerance

Verwendung : Zum Spannen von HM- und HSS Werkzeugschäften Ø6 - Ø32 mit h6-Toleranz und bei Ø3-4-5 mit h4-Toleranz

Açıklama : Şaftı karbür ve HSS takımlar için şaft toleransı Ø6 - Ø32 arası h6 Ø3-4-5 arası h4 tolerans

Shrink Chuck

SK (DIN 69871)

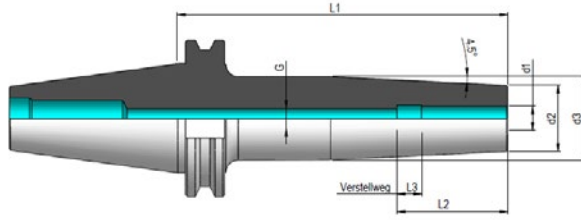
Form
AD/B

G2.5
25.000 RPM



Schrumpffutter

Isıtmalı Takım Tutucu



Order No. Bestell-Nr. Sipariş No.	SK	d1	l1	d2	d3	l2	l3	g
140.25.406	SK40	6	160	21	27	36	10	M5
140.25.408	SK40	8	160	21	27	36	-	M6
140.25.410	SK40	10	160	24	32	41	-	M8x1
140.25.412	SK40	12	160	24	32	47	-	M10x1
140.25.414	SK40	14	160	27	34	47	-	M10x1
140.25.416	SK40	16	160	27	34	50	-	M12x1
140.25.418	SK40	18	160	33	42	50	-	M12x1
140.25.420	SK40	20	160	33	42	52	-	M16x1
140.25.425	SK40	25	160	44	53	58	-	M16x1
140.25.432	SK40	32	160	33	42	52	-	M16x1
150.25.106	SK50	6	80	21	27	36	-	M5
150.25.108	SK50	8	80	21	27	36	-	M6
150.25.110	SK50	10	80	24	32	41	-	M8x1
150.25.112	SK50	12	80	24	32	47	-	M10x1
150.25.114	SK50	14	80	27	34	47	-	M10x1
150.25.116	SK50	16	80	27	34	50	-	M12x1
150.25.118	SK50	18	80	33	42	50	-	M12x1
150.25.120	SK50	20	80	33	42	52	-	M16x1
150.25.125	SK50	25	100	44	53	58	-	M16x1
150.25.132	SK50	32	100	44	53	62	-	M16x1

Application : For mounting of solid carbide and HSS cutters Ø6 - Ø32 with h6 tolerance and Ø3-4-5 with h4 tolerance

Verwendung : Zum Spannen von HM- und HSS Werkzeugschaften Ø6 - Ø32 mit h6-Toleranz und bei Ø3-4-5 mit h4-Toleranz

Açıklama : Şaftı karbür ve HSS takımlar için şaft toleransı Ø6 -Ø32 arası h6 Ø3-4-5 arası h4 tolerans

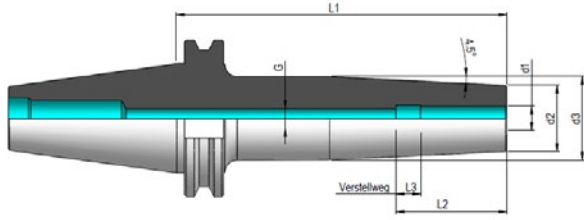
Shrink Chuck

SK (DIN 69871)

Form
AD/BG2.5
25.000 RPM

Schrumpffutter

Isıtmalı Takım Tutucu



Order No. Bestell-Nr. Sipariş No.	SK	d1	l1	d2	d3	l2	l3	g
150.25.306	SK50	6	120	21	27	36	10	M5
150.25.308	SK50	8	120	21	27	36	-	M6
150.25.310	SK50	10	120	24	32	41	-	M8x1
150.25.312	SK50	12	120	24	32	47	-	M10x1
150.25.314	SK50	14	120	27	34	47	-	M10x1
150.25.316	SK50	16	120	27	34	50	-	M12x1
150.25.318	SK50	18	120	33	42	50	-	M12x1
150.25.320	SK50	20	120	33	42	52	-	M16x1
150.25.325	SK50	25	120	44	53	58	-	M16x1
150.25.332	SK50	32	120	44	53	62	-	M16x1
150.25.406	SK50	6	160	21	27	36	10	M5
150.25.408	SK50	8	160	21	27	36	-	M6
150.25.410	SK50	10	160	24	32	41	-	M8x1
150.25.412	SK50	12	160	24	32	47	-	M10x1
150.25.414	SK50	14	160	27	34	47	-	M10x1
150.25.416	SK50	16	160	27	34	50	-	M12x1
150.25.418	SK50	18	160	33	42	50	-	M12x1
150.25.420	SK50	20	160	33	42	52	-	M16x1
150.25.425	SK50	25	160	44	53	58	-	M16x1
150.25.432	SK50	32	160	44	53	62	-	M16x1

Application : For mounting of solid carbide and HSS cutters Ø6 - Ø32 with h6 tolerance and Ø3-4-5 with h4 tolerance

Verwendung : Zum Spannen von HM- und HSS Werkzeugschaften Ø6 - Ø32 mit h6-Toleranz und bei Ø3-4-5 mit h4-Toleranz

Açıklama : Şaftı karbür ve HSS takımlar için şaft toleransı Ø6 -Ø32 arası h6 Ø3-4-5 arası h4 tolerans

Hydraulic Chuck

SK (DIN 69871)

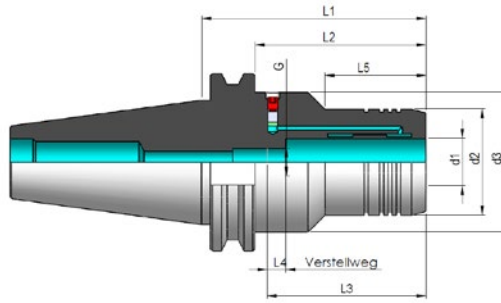
Form
AD/B

G6.3
15.000 RPM



Hydro-Dehnspannfutter

Hidrolik Takım Tutucu



Order No. Bestell-Nr. Sipariş No.	SK	d1	d2	d3	l1	l2	l3	l4	l5	g
140.30.106	SK40	6	26	50	68	49	37	10	33	M5
140.30.108	SK40	8	28	50	68	49	37	10	33	M6
140.30.110	SK40	10	30	50	72	53	42	10	37	M8x1
140.30.112	SK40	12	32	50	77	58	47	10	42	M10x1
140.30.114	SK40	14	34	50	77	58	47	10	42	M10x1
140.30.116	SK40	16	38	50	80	61	52	10	43	M12x1
140.30.118	SK40	18	40	50	80	61	52	10	43	M12x1
140.30.120	SK40	20	42	50	82	63	52	10	47	M12x1
140.30.125	SK40	25	50	63	117	98	58	10	51	M16x1
140.30.132	SK40	32	60	63	117	98	62	10	56	M16x1
150.30.106	SK50	6	26	80	68	49	37	10	33	M5
150.30.108	SK50	8	28	80	68	49	37	10	33	M6
150.30.110	SK50	10	30	80	72	53	42	10	37	M8x1
150.30.112	SK50	12	32	80	77	58	47	10	42	M10x1
150.30.114	SK50	14	34	80	77	58	47	10	42	M10x1
150.30.116	SK50	16	38	80	80	61	52	10	45	M12x1
150.30.118	SK50	18	40	80	80	61	52	10	45	M12x1
150.30.120	SK50	20	42	80	82	63	52	10	47	M16x1
150.30.125	SK50	25	50	80	87	68	58	10	52	M16x1
150.30.132	SK50	32	60	80	91	72	62	10	56	M16x1
150.30.140	SK50	40	70	70	120	101	74	10	101	M16x1



Reduction Sleeve
Reduzierhülse
Hidrolik Pensi

156



BT (JIS B 6339 MAS 403) AD/B

TOOLING SYSTEMS SPANNWERKZEUGE TAKIM TUTUCU SİSTEMLERİ



Gistec®

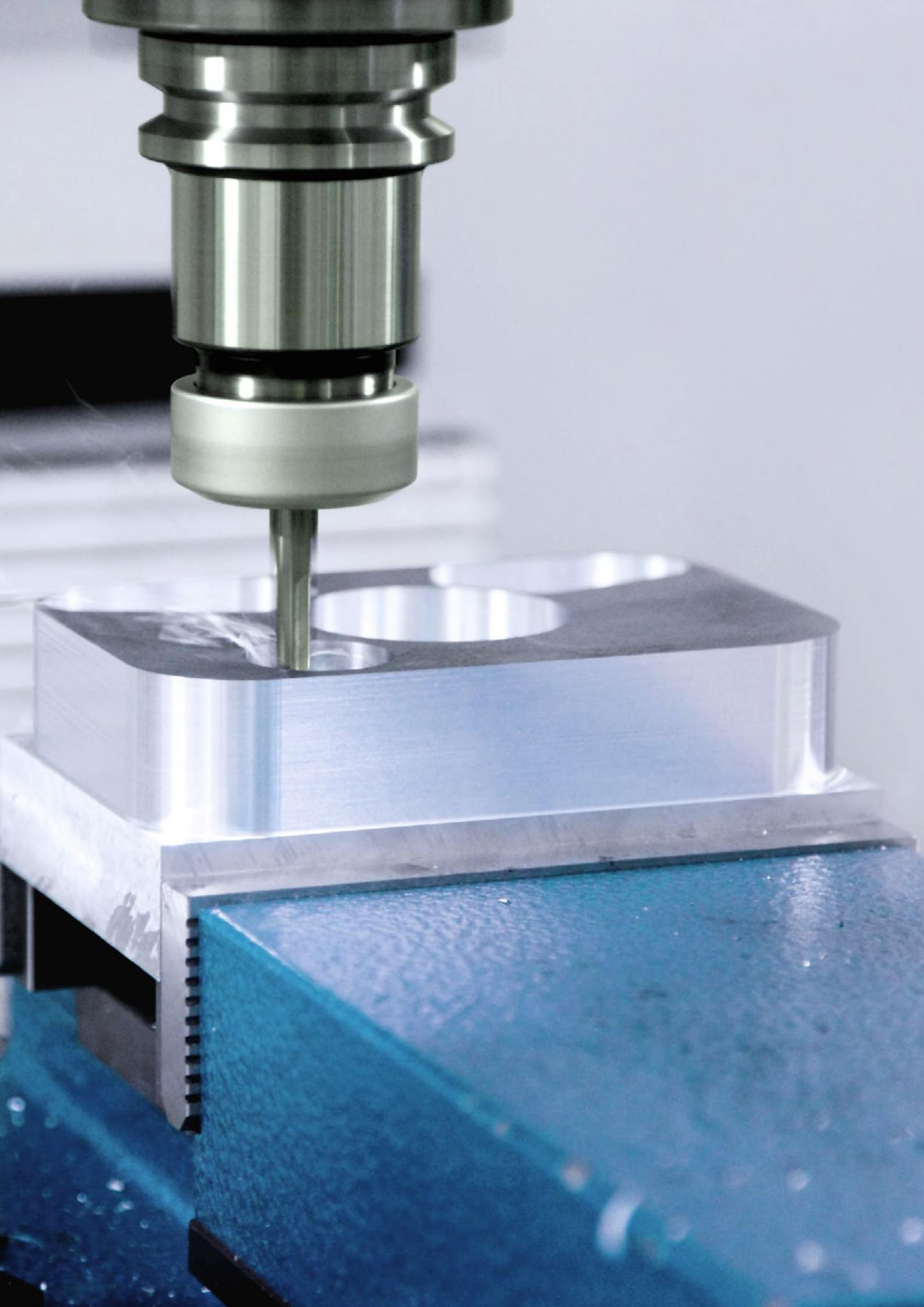
CONTENTS / INHALT / İÇİNDEKİLER

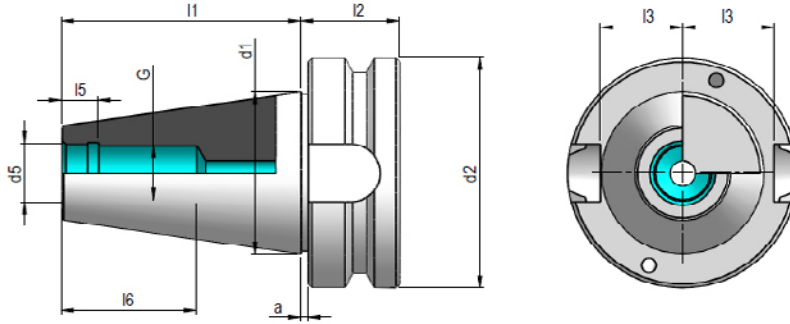
OZ Collet Chuck / OZ Spannzangenfutter OZ Pens Başlığı	38
ER Collet Chuck / ER Spannzangenfutter ER Pens Başlığı	39
UP Collet Chuck / Präzisionsspannzangenfutter Ultra Hassas Pens Başlığı	42
Milling Chuck / Kraftspannfutter Bilyalı Pens Başlığı	43
Ultra Clamp / Ultra Clamp Ultra Clamp	44
End Mill Holder / Fräseraufnahme Veldon Tutucu	45
Morse Taper Adaptor / Zwischenhülse mit Austreiblappen Mors Adaptörü	51
Combi Shell Mill Holder / Kombi-Aufsteckfräserdorn Kombine Malafa	54
Shell Mill Holder / Messerkopfaufnahme Alın Kamalı Malafa	56
Milling Cutter Arbor / Fräserdorn für Aufschraubfräser Vidalı Freze Takımı	60
Drill Chuck Adaptor / Bohrfutteraufnahme Mandren Malafası	62
NC-Drill Chuck / Kurzbohrfutter NC-Mandren Malafası	63
Tapping Chuck / Gewindeschneidfutter Kılavuz Çekme Başlığı	64
Synchro Tapping Chuck / Synchro-Gewindeschneidfutter Senkronize Kılavuz Çekme Başlığı	64
Blank Toolholder / Bohrstangenrohling Rohling	65
Test Arbors / Kontrolldorn Kontrol Mastarı	65
Coolant Feeder / Kühlmittelzuführung Dıştan Soğutmalı Takım Tutucu	66
Shrink Chuck / Schrumpffutter Isıtmalı Takım Tutucu	67
Hydraulic Chuck / Hydro-Dehnspannfutter Hidrolik Takım Tutucu	70



TOOLING TECHNOLOGY







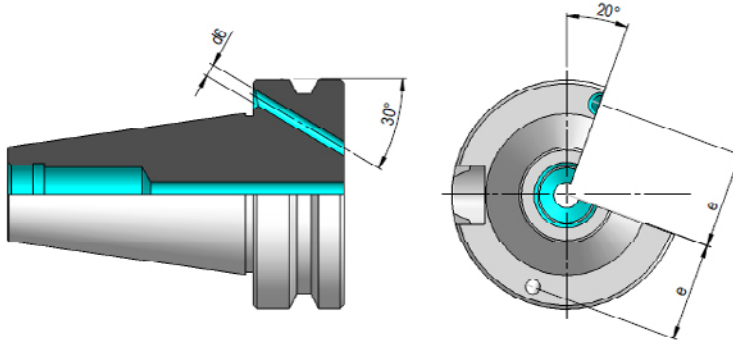
BT	d ₁	G	d ₅	d ₂	a	l ₁	l ₂	l ₃	l ₅	l ₆	d ₆	e
30	31,75	M12	12,5	46	2	48,4	22	16,3	7,0	24	-	-
40	44,45	M16	17,0	63	2	65,4	27	22,5	8,2	32	M4	27
50	69,85	M24	25,0	100	3	101,8	38	35,3	11,0	47	M6	42

With Internal Coolant through the Collar

Form AD/B

Mit innerer Kühlmittelzufuhr über den Bund

Merkezden ve Flanştan Su Kanallı



Material : Case hardened steel, tensile strength in the core min. 950 N/mm²
Technical Info : Case hardened HRC 58 ± 2 depth of case 0,6 mm ± 0,2 mm, black - finish
Accuracy : Cone angle AT3 according to DIN 2080
 Surface roughness of cone max 0,001 mm

Werkstoff : Legierter Einsatzstahl mit einer Zugfestigkeit im Kern von min. 950 N/mm²
Ausführung : Einsatzgehärtet HRC 58 ± 2 Härtetiefe 0,6 mm ± 0,2 mm, brüniert
Genauigkeit : Kegelwinkel - Toleranzqualität AT3 nach DIN 2080
 Oberflächenrauigkeit des Kegels max. 0,001 mm

Malzeme : Alaşımli semente çeliği çekme mukavemeti min. 950 N/mm²
Teknik Özelliği : Sertlik HRC 58 ± 2 sertlik derinliği 0,6 mm ± 0,2 mm, karartılmış
Hassasiyeti : Konik açı tolerans kalitesi DIN 2080 normuna göre AT3
 Konik yüzey kalitesi max. 0,001 mm



OZ Collet Chuck DIN 6391

BT (JIS B 6339 / MAS403)

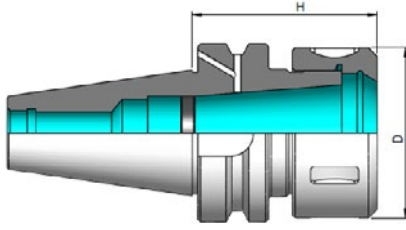
Form
AD/B

G6.3
12.000 RPM



OZ Spannanzengfutter DIN 6391

OZ Pens Başlığı DIN 6391



Order No. Bestell-Nr. Sipariş No.	Description Bezeichnung Açıklama	H	Capacity Spannbereich Kapasite	D
340.01.116	BT40 MAS403 H70 OZ16	70	2-16	43
340.01.125	BT40 MAS403 H70 OZ25	70	2-25	60
340.01.132	BT40 MAS403 H80 OZ32	80	4-32	72
340.01.225	BT40 MAS403 H100 OZ25	100	2-25	60
350.01.116	BT50 MAS403 H70 OZ16	70	2-16	43
350.01.125	BT50 MAS403 H85 OZ25	85	2-25	60
350.01.132	BT50 MAS403 H90 OZ32	90	4-32	72



Collet
Spannzange
Pens

129



Clamping Nut
Spannmutter
Kapak

138



Wrench
Hakenschlüssel
Ay Anahtarı

142

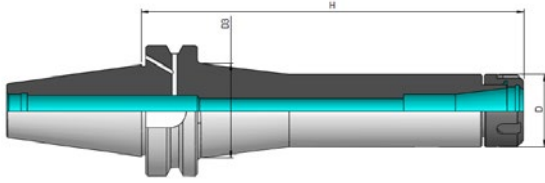
ER Collet Chuck DIN 6499

BT (JIS B 6339 / MAS403)

Form
AD/BG6.3
12.000 RPM

ER Spannanzengenfutter DIN 6499

ER Pens Başıđı DIN 6499



Order No. Bestell-Nr. Sipariş No.	Description Bezeichnung Açıklama	H	Capacity Spannbereich Kapasite	D	D3
330.02.110	BT30 MAS403 H70 ER16	70	1-10	32	-
330.02.116	BT30 MAS403 H70 ER25	70	2-16	42	-
330.02.120	BT30 MAS403 H70 ER32	70	2-20	50	-
330.02.126	BT30 MAS403 H70 ER40	70	3-26	63	-
330.02.210	BT30 MAS403 H100 ER16	100	2-10	32	-
330.02.216	BT30 MAS403 H100 ER25	100	2-16	42	-
330.02.220	BT30 MAS403 H100 ER32	100	2-20	50	-
340.02.110	BT40 MAS403 H 70 ER16	70	1-10	32	-
340.02.113	BT40 MAS403 H 70 ER20	70	1-13	35	-
340.02.116	BT40 MAS403 H 70 ER25	70	2-16	42	-
340.02.120	BT40 MAS403 H 70 ER32	70	2-20	50	-
340.02.126	BT40 MAS403 H 70 ER40	70	3-26	63	-
340.02.210	BT40 MAS403 H100 ER16	100	1-10	32	-
340.02.213	BT40 MAS403 H100 ER20	100	1-13	35	-
340.02.216	BT40 MAS403 H100 ER25	100	2-16	42	-
340.02.220	BT40 MAS403 H100 ER32	100	2-20	50	-
340.02.226	BT40 MAS403 H100 ER40	100	3-26	63	-
340.02.310	BT40 MAS403 H130 ER16	130	1-10	32	-
340.02.316	BT40 MAS403 H130 ER25	130	2-16	42	-
340.02.320	BT40 MAS403 H130 ER32	130	2-20	50	-
340.02.326	BT40 MAS403 H130 ER40	130	3-26	63	-
340.02.410	BT40 MAS403 H160 ER16	160	1-10	32	-
340.02.416	BT40 MAS403 H160 ER25	160	2-16	42	-
340.02.420	BT40 MAS403 H160 ER32	160	2-20	50	-
340.02.426	BT40 MAS403 H160 ER40	160	3-26	63	-
340.02.510	BT40 MAS403 H200 ER16	200	1-10	32	38
340.02.516	BT40 MAS403 H200 ER25	200	2-16	42	-
340.02.520	BT40 MAS403 H200 ER32	200	2-20	50	-
340.02.526	BT40 MAS403 H200 ER40	200	3-26	63	-

Collet
Spannzange
Pens

128

Clamping Nut
Spannmutter
Kapak

138

Wrench
Spannschlüssel
Ay Anahtarı

142



ER Collet Chuck DIN 6499

BT (JIS B 6339 / MAS403)

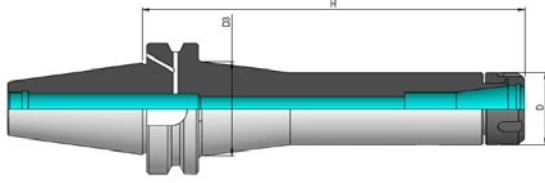
Form
AD/B

G6.3
12.000 RPM



ER Spannzangenfutter DIN 6499

ER Pens Başlığı DIN 6499



Order No. Bestell-Nr. Sipariş No.	Description Bezeichnung Açıklama	H	Capacity Spannbereich Kapasite	D	D3
350.02.110	BT50 MAS403 H80 ER16	80	1-10	32	-
350.02.113	BT50 MAS403 H80 ER20	80	1-13	35	-
350.02.116	BT50 MAS403 H80 ER25	80	2-16	42	-
350.02.120	BT50 MAS403 H80 ER32	80	2-20	50	-
350.02.126	BT50 MAS403 H80 ER40	80	3-26	63	-
350.02.210	BT50 MAS403 H100 ER16	100	1-10	32	-
350.02.213	BT50 MAS403 H100 ER20	100	1-13	35	-
350.02.216	BT50 MAS403 H100 ER25	100	2-16	42	-
350.02.220	BT50 MAS403 H100 ER32	100	2-20	50	-
350.02.226	BT50 MAS403 H100 ER40	100	3-26	63	-
350.02.310	BT50 MAS403 H130 ER16	130	1-10	32	-
350.02.316	BT50 MAS403 H130 ER25	130	2-16	42	-
350.02.320	BT50 MAS403 H130 ER32	130	2-20	50	-
350.02.326	BT50 MAS403 H130 ER40	130	3-26	63	-
350.02.410	BT50 MAS403 H160 ER16	160	1-10	32	-
350.02.416	BT50 MAS403 H160 ER25	160	2-16	42	-
350.02.420	BT50 MAS403 H160 ER32	160	2-20	50	-
350.02.426	BT50 MAS403 H160 ER40	160	3-26	63	-
350.02.510	BT50 MAS403 H200 ER16	200	1-10	32	-
350.02.516	BT50 MAS403 H200 ER25	200	2-16	42	-
350.02.520	BT50 MAS403 H200 ER32	200	2-20	50	-
350.02.526	BT50 MAS403 H200 ER40	200	3-26	63	-



Collet
Spannzange
Pens

128



Clamping Nut
Spannmutter
Kapak

138



Wrench
Spannschlüssel
Ay Anahtarı

142

ER Mini Collet Chuck DIN 6499

BT (JIS B 6339 / MAS403)

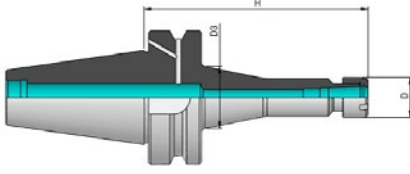
Form
AD/B

G6.3
12.000 RPM



Spannzangenfutter ER Mini DIN 6499

ER Mini Pens Başığı DIN 6499



Order No. Bestell-Nr. Sipariş No.	Description Bezeichnung Açıklama	H	Capacity Spannbereich Kapasite	D	D3
340.2M.207	BT40 MAS403 H100 ER11Mini	100	1-7	16	20
340.2M.210	BT40 MAS403 H100 ER16Mini	100	1-10	22	26
340.2M.213	BT40 MAS403 H100 ER20Mini	100	1-13	28	28
340.2M.307	BT40 MAS403 H130 ER11Mini	130	1-7	16	22
340.2M.310	BT40 MAS403 H130 ER16Mini	130	1-10	22	28
340.2M.407	BT40 MAS403 H160 ER11Mini	160	1-7	16	28
340.2M.410	BT40 MAS403 H160 ER16Mini	160	1-10	22	26
340.2M.510	BT40 MAS403 H200 ER16Mini	200	1-10	22	32
350.2M.210	BT50 MAS403 H100 ER16Mini	100	1-10	22	26
350.2M.410	BT50 MAS403 H160 ER16Mini	160	1-10	22	28
350.2M.510	BT50 MAS403 H200 ER16Mini	200	1-10	22	35



Collet
Spannzange
Pens

128



Clamping Nut Mini
Spannmutter Mini
Kapak Mini

139



Wrench for Mini
Spannschlüssel für Mini
Ay Anahtarları Mini

143

TOOLING TECHNOLOGY

Gisstec®



Ultra Precise Collet Chuck

BT (JIS B 6339 / MAS403)

Form
AD/B

G2.5
20.000 RPM

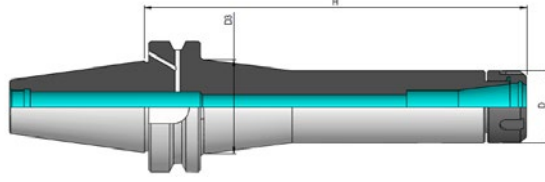


Ultra-Präzises Spannzangenfutter

Ultra Hassas Pens Başlığı

Clamping Power / Spannkraft / Sıkma Kuvveti **+ 25%**

Runout / Rundlauf / Salgı **0,003 mm**



Order No. Bestell-Nr. Sipariş No.	Description Bezeichnung Açıklama	H	Capacity Spannbereich Kapasite	D
340.2U.110	BT40 MAS403 H70 ER16	70	1-10	30
340.2U.116	BT40 MAS403 H70 ER25	70	1-16	40
340.2U.120	BT40 MAS403 H70 ER32	70	1-20	50
340.2U.210	BT40 MAS403 H100 ER16	100	1-10	30
340.2U.316	BT40 MAS403 H120 ER25	120	1-16	40
340.2U.320	BT40 MAS403 H120 ER32	120	1-20	50
340.2U.410	BT40 MAS403 H150 ER16	150	1-10	30
350.2U.110	BT50 MAS403 H70 ER16	70	1-10	30
350.2U.120	BT50 MAS403 H70 ER32	70	1-20	50
350.2U.320	BT50 MAS403 H130 ER32	130	1-20	50
350.2U.410	BT50 MAS403 H150 ER16	150	1-10	30



Milling Chuck

BT (JIS B 6339 / MAS403)

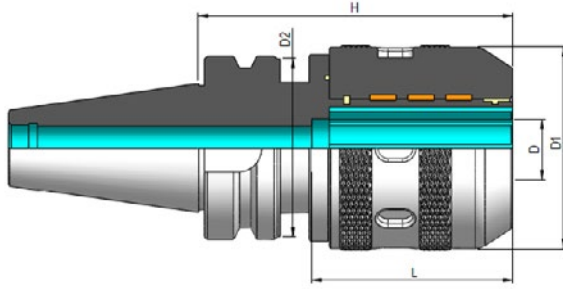
Form
AD

G6.3
12.000 RPM



Kraftspannfutter

Bilyalı Pens Başlığı



Order No. Bestell-Nr. Sipariş No.	Description Bezeichnung Açıklama	H	L	D	D1	D2
340.03.120	BT40 MAS403 Ø20 H90 6-20	90	60	20	53	52
340.03.132	BT40 MAS403 Ø32 H85 6-32	85	70	32	69	63
340.03.332	BT40 MAS403 Ø32 H135 6-32	135	70	32	69	63
350.03.220	BT50 MAS403 Ø20 H100 6-20	100	60	20	53	52
350.03.232	BT50 MAS403 Ø32 H105 6-32	105	80	32	69	63
350.03.332	BT50 MAS403 Ø32 H135 6-32	135	80	32	69	63
350.03.432	BT50 MAS403 Ø32 H165 6-32	165	80	32	69	63

Milling Chuck Kit in Plastic Box

Kraftspannfuttersatz im Koffer

Bilyalı Pens Başlığı Seti, Plastik Kutulu

Form
AD



Order No. Bestell-Nr. Sipariş No.	Description Bezeichnung Açıklama	Collets Spannzangen Pensler
340.03.K20	BT40 MAS403 H75 6-20	Ø6, Ø8, Ø10, Ø12, Ø16
340.03.K32	BT40 MAS403 H105 6-32	Ø6, Ø8, Ø10, Ø12, Ø16, Ø20, Ø25
350.03.K32	BT50 MAS403 H85 6-32	Ø6, Ø8, Ø10, Ø12, Ø16, Ø20, Ø25



136



138

Ultra Clamp

BT (JIS B 6339 / MAS403)

Form
AD/B

G2.5
20.000 RPM

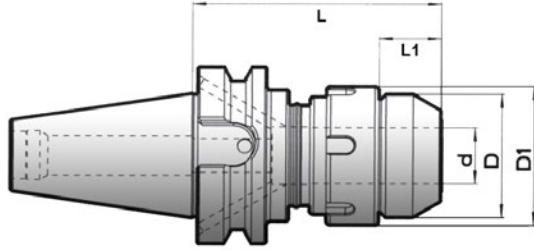


Ultra Clamp

Ultra Clamp

Clamping Power / Spannkraft / Sıkma Kuvveti **800 Nm**

Runout / Rundlauf / Salgı **0,003 mm**



Order No. Bestell-Nr. Sipariş No.	Description Bezeichnung Açıklama	d	L	D1	D	L1	Nm
340.3U.106	BT40 Ø6 x 74	6	74	32	26	11	150
340.3U.108	BT40 Ø8 x 75	8	75	32	27	11	180
340.3U.110	BT40 Ø10 x 79	10	79	37	32	13	320
340.3U.112	BT40 Ø12 x 85	12	85	37	35	20	380
340.3U.116	BT40 Ø16 x 88	16	88	44	40	21	400
340.3U.120	BT40 Ø20 x 90	20	90	49	46	23	520
340.3U.125	BT40 Ø25 x 97	25	97	54	52	26	550
340.3U.132	BT40 Ø32 x 105	32	105	68	67	33	800
340.3U.420	BT40 Ø20 x 150	20	150	49	46	23	520
340.3U.432	BT40 Ø32 x 150	32	150	68	67	33	800
350.3U.106	BT50 Ø6 x 74	6	74	32	26	11	150
350.3U.108	BT50 Ø8 x 75	8	75	32	27	11	180
350.3U.110	BT50 Ø10 x 79	10	79	37	32	13	320
350.3U.112	BT50 Ø12 x 85	12	85	37	35	20	380
350.3U.116	BT50 Ø16 x 88	16	88	44	40	21	400
350.3U.120	BT50 Ø20 x 90	20	90	49	46	23	520
350.3U.125	BT50 Ø25 x 97	25	97	54	52	26	550
350.3U.132	BT50 Ø32 x 105	32	103	68	67	33	800
350.3U.420	BT50 Ø20 x 150	20	150	49	46	23	520
350.3U.432	BT50 Ø32 x 150	32	150	68	67	33	800

Suitable for cylindrical shaft
and weldon tools

Vibration dampening

Axial tool adjustment

Coolant through up to 100 bar

Geeignet für Werkzeuge mit
zylindrischem Schaft und Weldon

Vibrationsdämpfung

Längeneinstellung

IK bis 100 bar

Silindirik ve veldon şaftlı
kesiciler için

Vibrasyon sönüleme

Kesici boy ayarı

100 bara kadar içten su verme



Collet
Spannzange
Pens

136



Wrench
Hakenschlüssel
Ay Anahtarı

138

End Mill Holder DIN 6359 / 1835 B, short

BT (JIS B 6339 / MAS403)

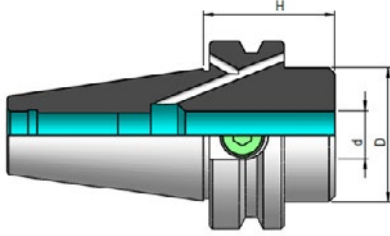
Form
AD/B

G6.3
12.000 RPM



Fräseraufnahme DIN 6359 / 1835 B, kurz

Veldon Tutucu DIN 6359 / 1835 B, kısa



Order No. Bestell-Nr. Sipariş No.	Description Bezeichnung Açıklama	H	d	D
340.04.016	BT40 MAS403 H35 d16	35	16	44
340.04.020	BT40 MAS403 H35 d20	35	20	44
340.04.025	BT40 MAS403 H35 d25	35	25	44
340.04.032	BT40 MAS403 H70 d32	70	32	72
350.04.016	BT50 MAS403 H44 d16	44	16	70
350.04.020	BT50 MAS403 H44 d20	44	20	70
350.04.025	BT50 MAS403 H44 d25	44	25	70
350.04.032	BT50 MAS403 H44 d32	44	32	80
350.04.040	BT50 MAS403 H44 d40	44	40	80



Clamping Screw
Spannschraube
Sıkma Civatası

148

TOOLING TECHNOLOGY

Gisstec®



End Mill Holder DIN 6359 / 1835 B

BT (JIS B 6339 / MAS403)

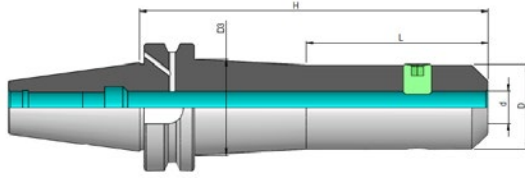
Form
AD/B

G6.3
12.000 RPM



Fräseraufnahme DIN 6359 / 1835 B

Veldon Tutucu DIN 6359 / 1835 B



Order No. Bestell-Nr. Sipariş No.	Description Bezeichnung Açıklama	H	d	D	D3
340.04.106	BT40 MAS403 H 60 d 6	60	6	25	-
340.04.108	BT40 MAS403 H 60 d 8	60	8	28	-
340.04.110	BT40 MAS403 H 65 d10	65	10	35	-
340.04.112	BT40 MAS403 H 65 d12	65	12	42	-
340.04.114	BT40 MAS403 H 65 d14	65	14	44	-
340.04.116	BT40 MAS403 H 70 d16	70	16	48	-
340.04.118	BT40 MAS403 H 70 d18	70	18	50	-
340.04.120	BT40 MAS403 H 70 d20	70	20	52	-
340.04.125	BT40 MAS403 H100 d25	100	25	65	-
340.04.132	BT40 MAS403 H110 d32	110	32	72	-
340.04.140	BT40 MAS403 H120 d40	120	40	80	-
340.04.206	BT40 MAS403 H100 d 6	100	6	25	-
340.04.208	BT40 MAS403 H100 d 8	100	8	28	-
340.04.210	BT40 MAS403 H100 d10	100	10	35	-
340.04.212	BT40 MAS403 H100 d12	100	12	42	-
340.04.214	BT40 MAS403 H100 d14	100	14	44	-
340.04.216	BT40 MAS403 H100 d16	100	16	48	-
340.04.218	BT40 MAS403 H100 d18	100	18	50	-
340.04.220	BT40 MAS403 H100 d20	100	20	52	-
340.04.306	BT40 MAS403 H130 d 6	130	6	25	-
340.04.308	BT40 MAS403 H130 d 8	130	8	28	-
340.04.310	BT40 MAS403 H130 d10	130	10	35	-
340.04.312	BT40 MAS403 H130 d12	130	12	42	-
340.04.314	BT40 MAS403 H130 d14	130	14	44	-
340.04.316	BT40 MAS403 H130 d16	130	16	48	-
340.04.318	BT40 MAS403 H130 d18	130	18	50	-
340.04.320	BT40 MAS403 H130 d20	130	20	52	-



Clamping Screw
Spannschraube
Sikma Civatası

148

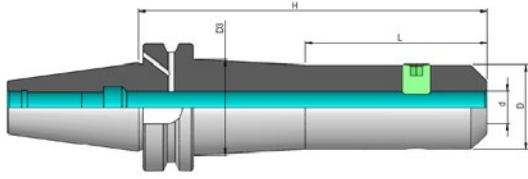
End Mill Holder DIN 6359 / 1835 B, extended

BT (JIS B 6339 / MAS403)

Form
AD/BG6.3
12.000 RPM

Fräseraufnahme DIN 6359 / 1835 B, verlängert

Veldon Tutucu DIN 6359 / 1835 B, uzun boy



Order No. Bestell-Nr. Sipariş No.	Description Bezeichnung Açıklama	H	d	D	D3
340.04.406	BT40 MAS403 H160 d 6	160	6	25	-
340.04.408	BT40 MAS403 H160 d 8	160	8	28	-
340.04.410	BT40 MAS403 H160 d10	160	10	35	-
340.04.412	BT40 MAS403 H160 d12	160	12	42	-
340.04.414	BT40 MAS403 H160 d14	160	14	44	-
340.04.416	BT40 MAS403 H160 d16	160	16	48	-
340.04.418	BT40 MAS403 H160 d18	160	18	50	-
340.04.420	BT40 MAS403 H160 d20	160	20	52	-
340.04.425	BT40 MAS403 H160 d25	160	25	65	-
340.04.432	BT40 MAS403 H160 d32	160	32	72	-
340.04.506	BT40 MAS403 H200 d 6	200	6	25	-
340.04.508	BT40 MAS403 H200 d 8	200	8	28	-
340.04.510	BT40 MAS403 H200 d10	200	10	35	-
340.04.512	BT40 MAS403 H200 d12	200	12	42	-
340.04.514	BT40 MAS403 H200 d14	200	14	44	-
340.04.516	BT40 MAS403 H200 d16	200	16	48	-
340.04.518	BT40 MAS403 H200 d18	200	18	50	-
340.04.520	BT40 MAS403 H200 d20	200	20	52	-
340.04.525	BT40 MAS403 H200 d25	200	25	65	-
340.04.532	BT40 MAS403 H200 d32	200	32	72	-

Clamping Screw
Spannschraube
Sıkma Civatası

148

TOOLING TECHNOLOGY

Gisstec®



End Mill Holder DIN 6359 / 1835 B

BT (JIS B 6339 / MAS403)

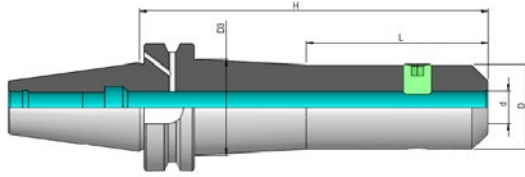
Form
AD/B

G6.3
12.000 RPM



Fräseraufnahme DIN 6359 / 1835 B

Veldon Tutucu DIN 6359 / 1835 B



Order No. Bestell-Nr. Sipariş No.	Description Bezeichnung Açıklama	H	d	D	D3
350.04.106	BT50 MAS403 H63 d 6	63	6	25	-
350.04.108	BT50 MAS403 H63 d 8	63	8	28	-
350.04.110	BT50 MAS403 H63 d10	63	10	35	-
350.04.112	BT50 MAS403 H80 d12	80	12	42	-
350.04.114	BT50 MAS403 H80 d14	80	14	44	-
350.04.116	BT50 MAS403 H80 d16	80	16	48	-
350.04.118	BT50 MAS403 H80 d18	80	18	50	-
350.04.120	BT50 MAS403 H80 d20	80	20	52	-
350.04.125	BT50 MAS403 H100 d25	100	25	65	-
350.04.132	BT50 MAS403 H105 d32	105	32	72	-
350.04.140	BT50 MAS403 H120 d40	120	40	80	-
350.04.206	BT50 MAS403 H100 d 6	100	6	25	-
350.04.208	BT50 MAS403 H100 d 8	100	8	28	-
350.04.210	BT50 MAS403 H100 d10	100	10	35	-
350.04.212	BT50 MAS403 H100 d12	100	12	42	-
350.04.214	BT50 MAS403 H100 d14	100	14	44	-
350.04.216	BT50 MAS403 H100 d16	100	16	48	-
350.04.218	BT50 MAS403 H100 d18	100	18	50	-
350.04.220	BT50 MAS403 H100 d20	100	20	52	-
350.04.306	BT50 MAS403 H130 d 6	130	6	25	-
350.04.308	BT50 MAS403 H130 d 8	130	8	28	-
350.04.310	BT50 MAS403 H130 d10	130	10	35	-
350.04.312	BT50 MAS403 H130 d12	130	12	42	-
350.04.314	BT50 MAS403 H130 d14	130	14	44	-
350.04.316	BT50 MAS403 H130 d16	130	16	48	-
350.04.318	BT50 MAS403 H130 d18	130	18	50	-
350.04.320	BT50 MAS403 H130 d20	130	20	52	-
350.04.325	BT50 MAS403 H130 d25	130	25	65	-
350.04.332	BT50 MAS403 H130 d32	130	32	72	-
350.04.340	BT50 MAS403 H130 d40	130	40	80	-



Clamping Screw
Spannschraube
Sikma Civatası

148



End Mill Holder DIN 6359 / 1835 B, extended

BT (JIS B 6339 / MAS403)

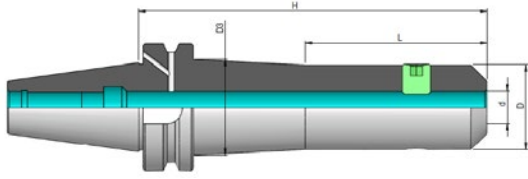
Form
AD/B

G6.3
12.000 RPM



Fräseraufnahme DIN 6359 / 1835 B, verlängert

Veldon Tutucu DIN 6359 / 1835 B, uzun boy



Order No. Bestell-Nr. Sipariş No.	Description Bezeichnung Açıklama	H	d	D	D3
350.04.406	BT50 MAS403 H160 d 6	160	6	25	-
350.04.408	BT50 MAS403 H160 d 8	160	8	28	-
350.04.410	BT50 MAS403 H160 d10	160	10	35	-
350.04.412	BT50 MAS403 H160 d12	160	12	42	-
350.04.414	BT50 MAS403 H160 d14	160	14	44	-
350.04.416	BT50 MAS403 H160 d16	160	16	48	-
350.04.418	BT50 MAS403 H160 d18	160	18	50	-
350.04.420	BT50 MAS403 H160 d20	160	20	52	-
350.04.425	BT50 MAS403 H160 d25	160	25	65	-
350.04.432	BT50 MAS403 H160 d32	160	32	72	-
350.04.440	BT50 MAS403 H160 d40	160	40	80	-
350.04.506	BT50 MAS403 H200 d 6	200	6	25	-
350.04.508	BT50 MAS403 H200 d 8	200	8	28	-
350.04.510	BT50 MAS403 H200 d10	200	10	35	-
350.04.512	BT50 MAS403 H200 d12	200	12	42	-
350.04.514	BT50 MAS403 H200 d14	200	14	44	-
350.04.516	BT50 MAS403 H200 d16	200	16	48	-
350.04.518	BT50 MAS403 H200 d18	200	18	50	-
350.04.520	BT50 MAS403 H200 d20	200	20	52	-
350.04.525	BT50 MAS403 H200 d25	200	25	65	-
350.04.532	BT50 MAS403 H200 d32	200	32	72	-
350.04.540	BT50 MAS403 H200 d40	200	40	80	-



Clamping Screw
Spannschraube
Sıkma Civatası

148

TOOLING TECHNOLOGY

Gisstec®



End Mill Holder Whistle Notch DIN 6359 / 1835 E BT (JIS B 6339 / MAS403)

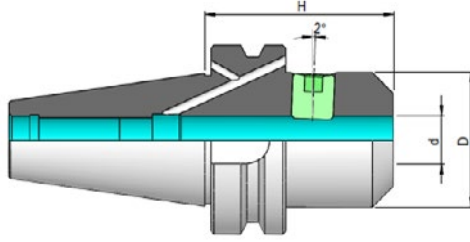
Form
AD/B

G6.3
12.000 RPM



Fräseraufnahme Whistle Notch DIN 6359 / 1835 E

Veldon Tutucu, 2° Açılı DIN 6359 / 1835 E



Order No. Bestell-Nr. Sipariş No.	Description Bezeichnung Açıklama	H	d	D
340.05.106	BT40 MAS403 H 50 d 6	50	6	25
340.05.108	BT40 MAS403 H 50 d 8	50	8	28
340.05.110	BT40 MAS403 H 63 d10	63	10	35
340.05.112	BT40 MAS403 H 63 d12	63	12	42
340.05.114	BT40 MAS403 H 63 d14	63	14	44
340.05.116	BT40 MAS403 H 63 d16	63	16	48
340.05.118	BT40 MAS403 H 63 d18	63	18	50
340.05.120	BT40 MAS403 H 63 d20	63	20	52
340.05.125	BT40 MAS403 H100 d25	90	25	65
340.05.132	BT40 MAS403 H100 d32	100	32	72
340.05.140	BT40 MAS403 H105 d40	105	40	80
350.05.106	BT50 MAS403 H 63 d 6	63	6	25
350.05.108	BT50 MAS403 H 63 d 8	63	8	28
350.05.110	BT50 MAS403 H 70 d10	70	10	35
350.05.112	BT50 MAS403 H 80 d12	80	12	42
350.05.114	BT50 MAS403 H 80 d14	80	14	44
350.05.116	BT50 MAS403 H 80 d16	80	16	48
350.05.118	BT50 MAS403 H 80 d18	80	18	50
350.05.120	BT50 MAS403 H 80 d20	80	20	52
350.05.125	BT50 MAS403 H100 d25	100	25	65
350.05.132	BT50 MAS403 H105 d32	105	32	72
350.05.140	BT50 MAS403 H120 d40	120	40	80



Clamping Screw
Spannschraube
Sikma Civatası

148

Morse Taper Adaptor DIN 6383

BT (JIS B 6339 / MAS403)

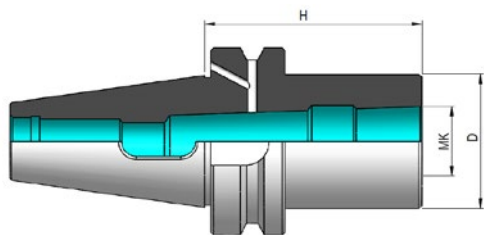
Form
AD/B

G6.3
12.000 RPM



Zwischenhülse mit Austreibblappen DIN 6383

Mors Adaptörü DIN 6383



Order No. Bestell-Nr. Sipariş No.	Description Bezeichnung Açıklama	H	D	MK
340.07.101	BT40 MAS403 H 50 MK1	50	25	1
340.07.102	BT40 MAS403 H 50 MK2	50	32	2
340.07.103	BT40 MAS403 H 70 MK3	70	40	3
340.07.104	BT40 MAS403 H 95 MK4	95	48	4
350.07.101	BT50 MAS403 H 45 MK1	45	25	1
350.07.102	BT50 MAS403 H 60 MK2	60	32	2
350.07.103	BT50 MAS403 H 65 MK3	65	40	3
350.07.104	BT50 MAS403 H 95 MK4	95	48	4
350.07.105	BT50 MAS403 H105 MK5	105	63	5

Morse Taper Adaptor with Thread DIN 6364

BT (JIS B 6339 / MAS403)

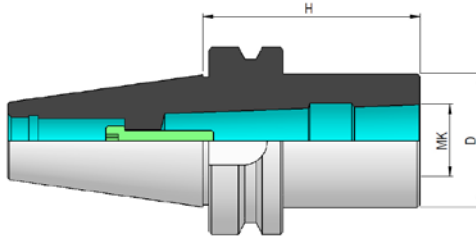
Form
A

G6.3
12.000 RPM



Zwischenhülse mit Anzugsgewinde DIN 6364

Çektirmeli Mors Adaptörü DIN 6364



Order No. Bestell-Nr. Sipariş No.	Description Bezeichnung Açıklama	H	D	MK
340.08.101	BT40 MAS403 H 50 CMK1	50	25	1
340.08.102	BT40 MAS403 H 50 CMK2	50	32	2
340.08.103	BT40 MAS403 H 70 CMK3	70	40	3
340.08.104	BT40 MAS403 H 95 CMK4	95	48	4
350.08.101	BT50 MAS403 H 50 CMK1	50	25	1
350.08.102	BT50 MAS403 H 50 CMK2	50	32	2
350.08.103	BT50 MAS403 H 65 CMK3	65	40	3
350.08.104	BT50 MAS403 H 70 CMK4	70	48	4
350.08.105	BT50 MAS403 H100 CMK5	100	63	5

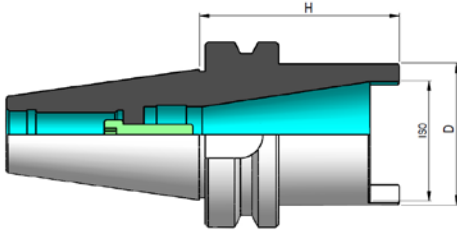
Reduction Sleeve

BT (JIS B 6339 / MAS403)

Form
A

Reduzierhülse

Redüksiyon Çektirmeli



Order No. Bestell-Nr. Sipariş No.	Description Bezeichnung Açıklama	H	D	ISO
340.09.130	BT40 MAS403 H 70 ISO30	70	50	30
340.09.140	BT40 MAS403 H100 ISO40	100	68	40
350.09.140	BT50 MAS403 H 70 ISO40	70	78	40
350.09.150	BT50 MAS403 H120 ISO50	120	100	50

Combi Shell Mill Holder DIN 6358

BT (JIS B 6339 / MAS403)

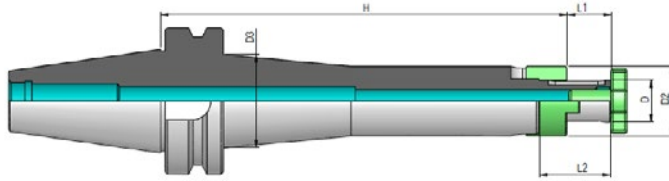
Form
AD

G6.3
12.000 RPM



Kombi-Aufsteckfräserdorn DIN 6358

Kombine Malafa DIN 6358



Order No. Bestell-Nr. Sipariş No.	Description Bezeichnung Açıklama	H	L1	L2	D	D2	D3
330.10.116	BT30 MAS403 H 55 D16	55	17	27	16	32	-
330.10.122	BT30 MAS403 H 55 D22	55	19	31	22	40	-
330.10.127	BT30 MAS403 H 55 D27	55	21	33	27	48	-
340.10.116	BT40 MAS403 H 55 D16	55	17	27	16	32	-
340.10.122	BT40 MAS403 H 55 D22	55	19	31	22	40	-
340.10.127	BT40 MAS403 H 55 D27	55	21	33	27	48	-
340.10.132	BT40 MAS403 H 60 D32	60	24	38	32	58	-
340.10.140	BT40 MAS403 H 60 D40	60	27	41	40	70	-
340.10.216	BT40 MAS403 H100 D16	100	17	27	16	32	-
340.10.222	BT40 MAS403 H100 D22	100	19	31	22	40	-
340.10.227	BT40 MAS403 H100 D27	100	21	33	27	48	-
340.10.232	BT40 MAS403 H100 D32	100	24	38	32	58	-
340.10.240	BT40 MAS403 H100 D40	100	27	41	40	70	-
340.10.316	BT40 MAS403 H130 D16	130	17	27	16	32	-
340.10.322	BT40 MAS403 H130 D22	130	19	31	22	40	-
340.10.327	BT40 MAS403 H130 D27	130	21	33	27	48	-
340.10.332	BT40 MAS403 H130 D32	130	24	38	32	58	-
340.10.340	BT40 MAS403 H130 D40	130	27	41	40	70	-
340.10.416	BT40 MAS403 H160 D16	160	17	27	16	32	40
340.10.422	BT40 MAS403 H160 D22	160	19	31	22	40	-
340.10.427	BT40 MAS403 H160 D27	160	21	33	27	48	-
340.10.432	BT40 MAS403 H160 D32	160	24	38	32	58	-
340.10.440	BT40 MAS403 H160 D40	160	27	41	40	70	-
340.10.516	BT40 MAS403 H200 D16	200	17	27	16	32	40
340.10.522	BT40 MAS403 H200 D22	200	19	31	22	40	50
340.10.527	BT40 MAS403 H200 D27	200	21	33	27	48	-
340.10.532	BT40 MAS403 H200 D32	200	24	38	32	58	-
340.10.540	BT40 MAS403 H200 D40	200	27	41	40	70	-



Clutch Drive Ring
Mitnehmerring
Tırnaklı Pul

152



Draw-in Bolt
Fräseranzugsschraube
Kelebek Civata

152



Wrench
Spannschlüssel
Anahtar

152

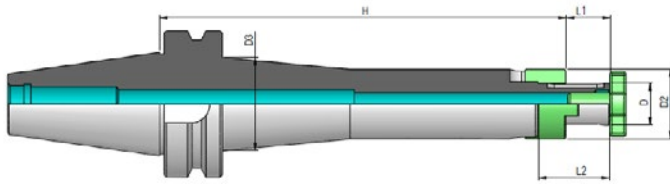
Combi Shell Mill Holder DIN 6358

BT (JIS B 6339 / MAS403)

Form
ADG6.3
12.000 RPM

Kombi-Aufsteckfräserdorn DIN 6358

Kombine Malafa DIN 6358



Order No. Bestell-Nr. Sipariş No.	Description Bezeichnung Açıklama	H	L1	L2	D	D2	D3
350.10.116	BT50 MAS403 H 70 D16	70	17	27	16	32	-
350.10.122	BT50 MAS403 H 70 D22	70	19	31	22	40	-
350.10.127	BT50 MAS403 H 70 D27	70	21	33	27	48	-
350.10.132	BT50 MAS403 H 70 D32	70	24	38	32	58	-
350.10.140	BT50 MAS403 H 70 D40	70	27	41	40	70	-
350.10.216	BT50 MAS403 H100 D16	100	17	27	16	32	-
350.10.222	BT50 MAS403 H100 D22	100	19	31	22	40	-
350.10.227	BT50 MAS403 H100 D27	100	21	33	27	48	-
350.10.232	BT50 MAS403 H100 D32	100	24	38	32	58	-
350.10.240	BT50 MAS403 H100 D40	100	27	41	40	70	-
350.10.316	BT50 MAS403 H130 D16	130	17	27	16	32	-
350.10.322	BT50 MAS403 H130 D22	130	19	31	22	40	-
350.10.327	BT50 MAS403 H130 D27	130	21	33	27	48	-
350.10.332	BT50 MAS403 H130 D32	130	24	38	32	58	-
350.10.340	BT50 MAS403 H130 D40	130	27	41	40	70	-
350.10.416	BT50 MAS403 H160 D16	160	17	27	16	32	40
350.10.422	BT50 MAS403 H160 D22	160	19	31	22	40	-
350.10.427	BT50 MAS403 H160 D27	160	21	33	27	48	-
350.10.432	BT50 MAS403 H160 D32	160	24	38	32	58	-
350.10.440	BT50 MAS403 H160 D40	160	27	41	40	70	-
350.10.516	BT50 MAS403 H200 D16	200	17	27	16	32	40
350.10.522	BT50 MAS403 H200 D22	200	19	31	22	40	50
350.10.527	BT50 MAS403 H200 D27	200	21	33	27	48	-
350.10.532	BT50 MAS403 H200 D32	200	24	38	32	58	-
350.10.540	BT50 MAS403 H200 D40	200	27	41	40	70	-

Clutch Drive Ring
Mitnehmering
Tırnaklı Pul

152

Draw-in Bolt
Fräseranzugsschraube
Kelebek Civata

152

Wrench
Spannschlüssel
Anahtar

152

TOOLING TECHNOLOGY

Gisstec®



Shell Mill Holder DIN 6357

BT (JIS B 6339 / MAS403)

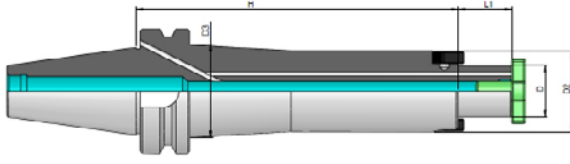
Form
AD/B

G6.3
12.000 RPM



Messerkopfaufnahme DIN 6357

Alın Kamalı Malafa DIN 6357



Order No. Bestell-Nr. Sipariş No.	Description Bezeichnung Açıklama	H	L1	D	D2	D3
340.11.016	BT40 MAS403 H 35 D16	35	17	16	38	-
340.11.022	BT40 MAS403 H 35 D22	35	19	22	48	-
340.11.027	BT40 MAS403 H 35 D27	35	21	27	58	-
340.11.116	BT40 MAS403 H 45 D16	45	17	16	38	-
340.11.122	BT40 MAS403 H 45 D22	45	19	22	48	-
340.11.127	BT40 MAS403 H 45 D27	45	21	27	58	-
340.11.132	BT40 MAS403 H 50 D32	50	24	32	78	-
340.11.140	BT40 MAS403 H 55 D40	55	27	40	88	-
340.11.216	BT40 MAS403 H100 D16	100	17	16	38	-
340.11.222	BT40 MAS403 H100 D22	100	19	22	48	-
340.11.227	BT40 MAS403 H100 D27	100	21	27	58	-
340.11.232	BT40 MAS403 H100 D32	100	24	32	78	-
340.11.240	BT40 MAS403 H100 D40	100	27	40	88	-
340.11.316	BT40 MAS403 H130 D16	130	17	16	38	-
340.11.322	BT40 MAS403 H130 D22	130	19	22	48	-
340.11.327	BT40 MAS403 H130 D27	130	21	27	58	-
340.11.332	BT40 MAS403 H130 D32	130	24	32	78	-
340.11.340	BT40 MAS403 H130 D40	130	27	40	88	-
340.11.416	BT40 MAS403 H160 D16	160	17	16	38	45
340.11.422	BT40 MAS403 H160 D22	160	19	22	48	-
340.11.427	BT40 MAS403 H160 D27	160	21	27	58	-
340.11.432	BT40 MAS403 H160 D32	160	24	32	78	-
340.11.440	BT40 MAS403 H160 D40	160	27	40	88	-
340.11.516	BT40 MAS403 H200 D16	200	17	16	38	45
340.11.522	BT40 MAS403 H200 D22	200	19	22	48	-
340.11.527	BT40 MAS403 H200 D27	200	21	27	58	-
340.11.532	BT40 MAS403 H200 D32	200	24	32	78	-
340.11.540	BT40 MAS403 H200 D40	200	27	40	88	-



Draw-in Bolt
Fräseranzugsschraube
Kelebek Civata

152



Wrench
Spannschlüssel
Anahtar

152



Shell Mill Holder DIN 6357

BT (JIS B 6339 / MAS403)

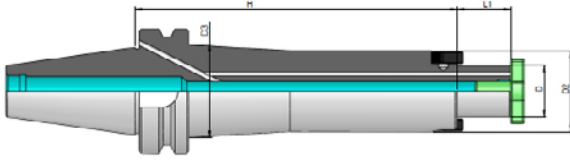
Form
AD/B

G6.3
12.000 RPM



Messerkopfaufnahme DIN 6357

Alın Kamalı Malafa DIN 6357



Order No. Bestell-Nr. Sipariş No.	Description Bezeichnung Açıklama	H	L1	D	D2	D3
350.11.116	BT50 MAS403 H 60 D16	60	17	16	38	-
350.11.122	BT50 MAS403 H 60 D22	60	19	22	48	-
350.11.127	BT50 MAS403 H 60 D27	60	21	27	58	-
350.11.132	BT50 MAS403 H 60 D32	60	24	32	78	-
350.11.140	BT50 MAS403 H 60 D40	60	27	40	88	-
350.11.216	BT50 MAS403 H100 D16	100	17	16	38	-
350.11.222	BT50 MAS403 H100 D22	100	19	22	48	-
350.11.227	BT50 MAS403 H100 D27	100	21	27	58	-
350.11.232	BT50 MAS403 H100 D32	100	24	32	78	-
350.11.240	BT50 MAS403 H100 D40	100	27	40	88	-
350.11.316	BT50 MAS403 H130 D16	130	17	16	38	-
350.11.322	BT50 MAS403 H130 D22	130	19	22	48	-
350.11.327	BT50 MAS403 H130 D27	130	21	27	58	-
350.11.332	BT50 MAS403 H130 D32	130	24	32	78	-
350.11.340	BT50 MAS403 H130 D40	130	27	40	88	-
350.11.416	BT50 MAS403 H160 D16	160	17	16	38	45
350.11.422	BT50 MAS403 H160 D22	160	19	22	48	-
350.11.427	BT50 MAS403 H160 D27	160	21	27	58	-
350.11.432	BT50 MAS403 H160 D32	160	24	32	78	-
350.11.440	BT50 MAS403 H160 D40	160	27	40	88	-



Draw-in Bolt
Fräseranzugsschraube
Kelebek Civata

152



Wrench
Spannschlüssel
Anahtar

152



Shell Mill Holder DIN 6357, extended

BT (JIS B 6339 / MAS403)

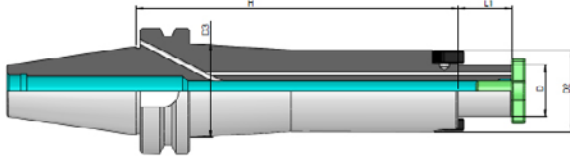
Form
AD

G6.3
12.000 RPM



Messerkopfaufnahme DIN 6357, verlängert

Alın Kamalı Malafa DIN 6357, uzun boy



Order No. Bestell-Nr. Sipariş No.	Description Bezeichnung Açıklama	H	L1	D	D2	D3
350.11.516	BT50 MAS403 H200 D16	200	17	16	38	46
350.11.522	BT50 MAS403 H200 D22	200	19	22	48	60
350.11.527	BT50 MAS403 H200 D27	200	21	27	58	78
350.11.532	BT50 MAS403 H200 D32	200	24	32	78	78
350.11.540	BT50 MAS403 H200 D40	200	27	40	88	-
350.11.616	BT50 MAS403 H250 D16	250	17	16	38	52
350.11.622	BT50 MAS403 H250 D22	250	19	22	48	62
350.11.627	BT50 MAS403 H250 D27	250	21	27	58	72
350.11.632	BT50 MAS403 H250 D32	250	24	32	78	-
350.11.640	BT50 MAS403 H250 D40	250	27	40	88	-
350.11.716	BT50 MAS403 H300 D16	300	17	16	38	54
350.11.722	BT50 MAS403 H300 D22	300	19	22	48	65
350.11.727	BT50 MAS403 H300 D27	300	21	27	58	76
350.11.732	BT50 MAS403 H300 D32	300	24	32	78	-
350.11.740	BT50 MAS403 H300 D40	300	27	40	88	-
350.11.816	BT50 MAS403 H350 D16	350	17	16	38	56
350.11.822	BT50 MAS403 H350 D22	350	19	22	48	66
350.11.827	BT50 MAS403 H350 D27	350	21	27	58	76
350.11.832	BT50 MAS403 H350 D32	350	24	32	78	-
350.11.840	BT50 MAS403 H350 D40	350	27	40	88	-



Draw-in Bolt
Fräseranzugsschraube
Kelebek Civata

152



Wrench
Spannschlüssel
Anahtar

152

Face Mill Holder DIN 6357

BT (JIS B 6339 / MAS403)

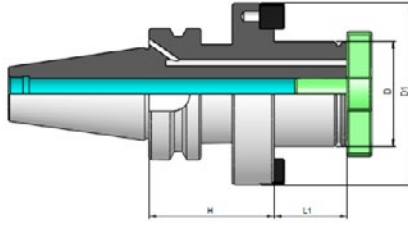
Form
AD/B

G6.3
12.000 RPM

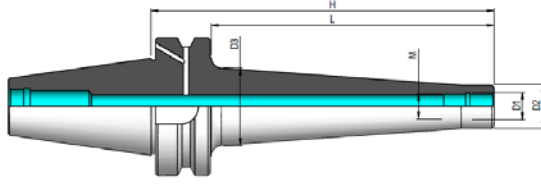


Messerkopfaufnahme DIN 6357

Alın Kamalı Malafa DIN 6357



Order No. Bestell-Nr. Sipariş No.	Description Bezeichnung Açıklama	H	L1	D	D1	D2	D3	b
340.13.140	BT40 MAS403 H55 D40	55	30	40	89	66,7	M12	15,9
340.13.240	BT40 MAS403 H100 D40	100	30	40	89	66,7	M12	15,9
350.13.140	BT50 MAS403 H60 D40	60	30	40	89	66,7	M12	15,9
350.13.160	BT50 MAS403 H80 D60	80	40	60	129	101,6	M16	25,4

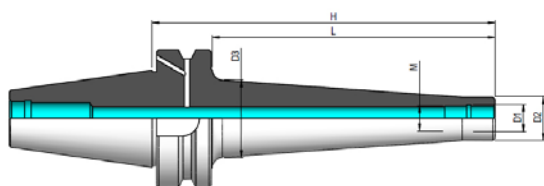


Order No. Bestell-Nr. Sipariş No.	Description Bezeichnung Açıklama	H	L	D1	D2	D3	M
330.12.212	BT30 MAS403 M12x83	83	56	12,5	21	24	M12
330.12.216	BT30 MAS403 M16x83	83	56	17	29	34	M16
340.12.106	BT40 MAS403 M 6x63	63	36	6,5	9,7	13	M 6
340.12.108	BT40 MAS403 M 8x63	63	36	8,5	13	15	M 8
340.12.110	BT40 MAS403 M10x63	63	36	10,5	18	19,5	M10
340.12.112	BT40 MAS403 M12x63	63	36	12,5	21	24	M12
340.12.116	BT40 MAS403 M16x63	63	36	17	29	34	M16
340.12.206	BT40 MAS403 M 6x83	83	56	6,5	9,7	20	M 6
340.12.208	BT40 MAS403 M 8x83	83	56	8,5	13	23	M 8
340.12.210	BT40 MAS403 M10x83	83	56	10,5	18	25	M10
340.12.212	BT40 MAS403 M12x83	83	56	12,5	21	24	M12
340.12.216	BT40 MAS403 M16x83	83	56	17	29	34	M16
340.12.308	BT40 MAS403 M 8x103	103	76	8,5	13	23	M 8
340.12.310	BT40 MAS403 M10x103	103	76	10,5	18	28	M10
340.12.312	BT40 MAS403 M12x103	103	76	12,5	21	31	M12
340.12.316	BT40 MAS403 M16x103	103	76	17	29	34	M16
340.12.410	BT40 MAS403 M10x123	123	96	10,5	18	28	M10
340.12.412	BT40 MAS403 M12x123	123	96	12,5	21	31	M12
340.12.416	BT40 MAS403 M16x123	123	96	17	29	39	M16
340.12.516	BT40 MAS403 M16x153	153	126	17	29	39	M16



Fräserdorn für Aufschraubfräser

Vidalı Freze Takımı



Order No. Bestell-Nr. Sipariş No.	Description Bezeichnung Açıklama	H	L	D1	D2	D3	M
350.12.112	BT50 MAS403 M12x 64	64	26	12,5	21	24	M12
350.12.116	BT50 MAS403 M16x 64	64	26	17	29	34	M16
350.12.212	BT50 MAS403 M12x104	104	66	12,5	21	32	M12
350.12.216	BT50 MAS403 M16x104	104	66	17	29	36	M16
350.12.312	BT50 MAS403 M12x154	154	116	12,5	21	32	M12
350.12.316	BT50 MAS403 M16X154	154	116	17	29	40	M16
350.12.412	BT50 MAS403 M12X204	204	166	12,5	21	36	M12
350.12.416	BT50 MAS403 M16x204	204	166	17	29	42	M16
350.12.512	BT50 MAS403 M12x254	254	216	12,5	21	42	M12
350.12.516	BT50 MAS403 M16x254	254	216	17	29	44	M16



Drill Chuck Adaptor DIN 238

BT (JIS B 6339 / MAS403)

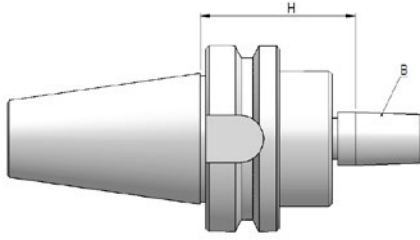
Form
A

G6.3
12.000 RPM



Bohrfutteraufnahme DIN 238

Mandren Malafası DIN 238



Order No. Bestell-Nr. Sipariş No.	Description Bezeichnung Açıklama	H	B
340.14.112	BT40 MAS403 H45 B12	45	12
340.14.116	BT40 MAS403 H45 B16	45	16
340.14.118	BT40 MAS403 H45 B18	45	18
350.14.112	BT50 MAS403 H45 B12	45	12
350.14.116	BT50 MAS403 H45 B16	45	16
350.14.118	BT50 MAS403 H45 B18	45	18



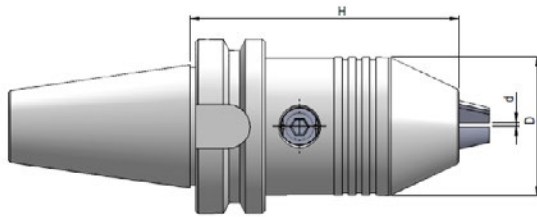
Drill Chuck
Bohrfutter
Mandren

148



Kurzbohrfutter für Links- und Rechtslauf

NC-Mandren Malafası, Sağ-Sol Dönüşlü



Order No. Bestell-Nr. Sipariş No.	Description Bezeichnung Açıklama	H	D	d
340.15.213	BT40 MAS403 H100,5 d13	100,5	50	1-13
340.15.216	BT40 MAS403 H106 d16	106	50	2,5-16
350.15.213	BT50 MAS403 H106,5 d13	106,5	50	1-13
350.15.216	BT50 MAS403 H112 d16	112	50	2,5-16
✱ 340.15.108	BT40 MAS403 H 83 d 8	83	36	0-8
✱ 340.15.113	BT40 MAS403 H 95,5 d13	95,5	50	1-13
✱ 340.15.116	BT40 MAS403 H101 d16	101	50	2,5-16
✱ 350.15.113	BT50 MAS403 H106,5 d13	106,5	50	1-13
✱ 350.15.116	BT50 MAS403 H112 d16	112	50	2,5-16

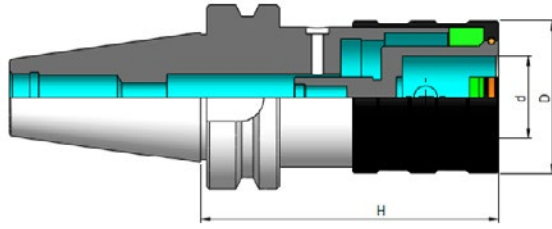
✱ Form AD



Quick Change Tapping Chuck with Compensation BT (JIS B 6339 / MAS403)

Form
A

Gewindeschneidfutter mit Längenausgleich
Kılavuz Çekme Başlığı, Kompanzeli

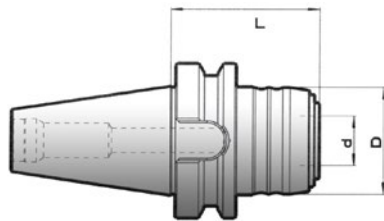


Order No. Bestell-Nr. Sipariş No.	Description Bezeichnung Açıklama	H	d	D	Capacity Spannbereich Kapasite	Compan.-Ext. Druck-zug Giriş-Çıkış
330.16.112	BT30 MAS403 H 63 GR1	63	19	38	M 3-M14	9 - 9
330.16.120	BT30 MAS403 H 96 GR2	96	31	55	M 5-M24	15 - 15
340.16.112	BT40 MAS403 H 68 GR1	68	19	38	M 3-M14	9 - 9
340.16.120	BT40 MAS403 H 93 GR2	93	31	55	M 5-M24	15 - 15
340.16.136	BT40 MAS403 H138 GR3	138	48	79	M14-M36	24 - 24
350.16.112	BT50 MAS403 H 80 GR1	80	19	38	M 3-M14	9 - 9
350.16.120	BT50 MAS403 H102 GR2	102	31	55	M 5-M24	15 - 15
350.16.136	BT50 MAS403 H133 GR3	133	48	79	M14-M36	24 - 24

Synchro Quick Change Tapping Chuck

Form
AD

Synchro-Gewindeschneidfutter
Senkronize Kılavuz Çekme Başlığı



Order No. Bestell-Nr. Sipariş No.	Description Bezeichnung Açıklama	H	d	D	Capacity Spannbereich Kapasite	Compan. - Ext. Druck - zug Giriş - Çıkış
340.26.112	BT40 MAS403 H61 ER16	61	20	43	M3-M12	0,2 - 1
340.26.120	BT40 MAS403 H82 ER25	82	32	60	M6-M20	0,2 - 1
350.26.112	BT50 MAS403 H72 ER16	72	20	43	M3-M12	0,2 - 1
350.26.120	BT50 MAS403 H93 ER25	93	32	60	M6-M20	0,2 - 1
350.26.133	BT50 MAS403 H124 ER40 AD/B	124	20	43	M14-M33	0,2 - 1



Tapping Collet
Einsatz
Kılavuz Tutucu

144



Tap Adaptor for Synchro
Einsatz für Synchro
Senkronize için Kılavuz Tutucu

146

Blank Toolholder

BT (JIS B 6339 / MAS403)

Form
A



Bohrstangenrohling

Rohling Özel Takım Amaçlı



Order No. Bestell-Nr. Sipariş No.	Description Bezeichnung Açıklama	H	D
340.17.263	BT40 MAS403 Ø63 x 250	250	63
350.17.397	BT50 MAS403 Ø97 x 315	315	97

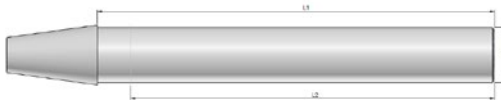
Test Arbor

Form
A



Kontrolldorn

Kontrol Mastarı



Order No. Bestell-Nr. Sipariş No.	Description Bezeichnung Açıklama	d1	l1	l2	
340.18.300	BT40 MAS403 Ø40 x 300	40	300	269	0,003
350.18.300	BT50 MAS403 Ø50 x 300	50	300	267	0,003

Application : For acceptance tests for machine tools according to ISO Recommendation R-230

Verwendung : Zur Abnahme von Werkzeugmaschinen gemäß ISO-Empfehlungen R-230

Açıklama : Tezgah fener milinin ISO normu R-230'a göre uygunluğunu kontrol etmek için

Gisstec®

TOOLING TECHNOLOGY



Coolant Feeder

BT (JIS B 6339 / MAS403)

Form
A

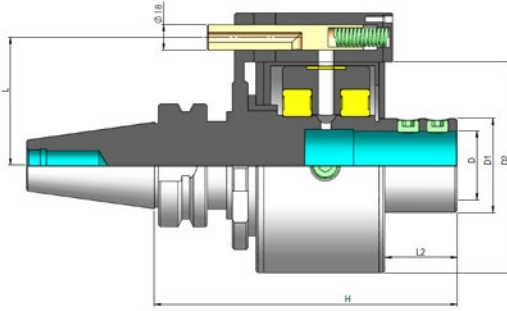
max.
2.500
RPM



Kühlmittelezuführung

Dıştan Soğutmalı Takım Tutucu

P max = 20 bar



Order No. Bestell-Nr. Sipariş No.	Description Bezeichnung Açıklama	H	L	L2	D	D1	D2
340.22.132	BT40 MAS403 D32	150	65	34	32	48	95
340.22.140	BT40 MAS403 D40	160	65	44	40	58	110
350.22.140	BT50 MAS403 D40	165	80	49	40	58	110



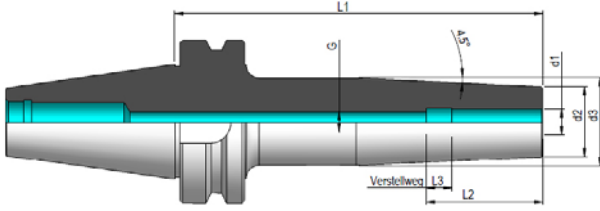
Reduction Sleeve
Reduzierbuchse
Redüksiyon

137



Schrumpffutter

Isıtmalı Takım Tutucu



Order No. Bestell-Nr. Sipariş No.	BT	d1	l1	d2	d3	l2	l3	g
340.25.103	BT40	3	80	11	15	10	-	-
340.25.104	BT40	4	80	14	22	20	5	M3
340.25.105	BT40	5	80	16	22	20	-	M4
340.25.106	BT40	6	90	21	27	36	10	M5
340.25.108	BT40	8	90	21	27	36	-	M6
340.25.110	BT40	10	90	24	32	41	-	M8x1
340.25.112	BT40	12	90	24	32	47	-	M10x1
340.25.114	BT40	14	90	27	34	47	-	M10x1
340.25.116	BT40	16	90	27	34	50	-	M12x1
340.25.118	BT40	18	90	33	42	50	-	M12x1
340.25.120	BT40	20	90	33	42	52	-	M16x1
340.25.125	BT40	25	100	44	53	58	-	M16x1
340.25.306	BT40	6	120	21	27	36	-	M5
340.25.308	BT40	8	120	21	27	36	-	M6
340.25.310	BT40	10	120	24	32	41	-	M8x1
340.25.312	BT40	12	120	24	32	47	-	M10x1
340.25.314	BT40	14	120	27	34	47	-	M10x1
340.25.316	BT40	16	120	27	34	50	-	M12x1
340.25.318	BT40	18	120	33	42	50	-	M12x1
340.25.320	BT40	20	120	33	42	52	-	M16x1
340.25.325	BT40	25	120	44	53	58	-	M16x1

Application : For mounting of solid carbide and HSS cutters $\phi 6$ - $\phi 32$ with h6-tolerance and $\phi 3$ -4-5 with h4 tolerance

Verwendung : Zum Spannen von HM- und HSS Werkzeugschaften $\phi 6$ - $\phi 32$ mit h6-Toleranz und bei $\phi 3$ -4-5 mit h4-Toleranz

Açıklama : Şaftı karbür ve HSS takımlar için şaft toleransı $\phi 6$ - $\phi 32$ arası h6 $\phi 3$ -4-5 arası h4 tolerans



Shrink Holder

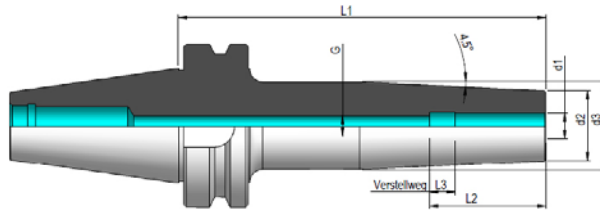
BT (JIS B 6339 / MAS403)

Form
AD/B

G6.3
15.000 RPM



Schrumpffutter
Isıtmalı Takım Tutucu



Order No. Bestell-Nr. Sipariş No.	BT	d1	l1	d2	d3	l2	l3	g
340.25.406	BT40	6	160	21	27	36	-	M5
340.25.408	BT40	8	160	21	27	36	-	M6
340.25.410	BT40	10	160	24	32	41	-	M8x1
340.25.412	BT40	12	160	24	32	47	-	M10x1
340.25.414	BT40	14	160	27	34	47	-	M10x1
340.25.416	BT40	16	160	27	34	50	-	M12x1
340.25.418	BT40	18	160	33	42	50	-	M12x1
340.25.420	BT40	20	160	33	42	52	-	M16x1
340.25.425	BT40	25	160	44	53	58	-	M16x1
340.25.432	BT40	32	160	44	62	58	-	M16x1

- Application** : For mounting of solid carbide and HSS cutters $\varnothing 6 - \varnothing 32$ with h6-tolerance and $\varnothing 3-4-5$ with h4 tolerance
- Verwendung** : Zum Spannen von HM- und HSS Werkzeugschaften $\varnothing 6-\varnothing 32$ mit h6-Toleranz und bei $\varnothing 3-4-5$ mit h4-Toleranz
- Açıklama** : Şaftı karbür ve HSS takımlar için şaft toleransı $\varnothing 6-\varnothing 32$ arası h6 $\varnothing 3-4-5$ arası h4 tolerans

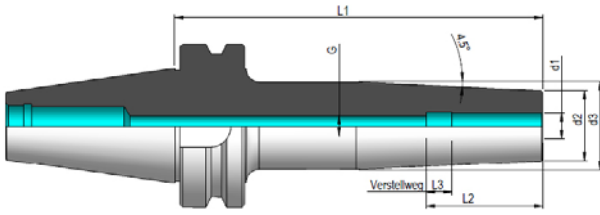
Shrink Holder

BT (JIS B 6339 / MAS403)

Form
AD/BG6.3
15.000 RPM

Schrumpfutter

Isıtmalı Takım Tutucu



Order No. Bestell-Nr. Sipariş No.	BT	d1	l1	d2	d3	l2	l3	g
350.25.106	BT50	6	100	21	27	36	10	M5
350.25.108	BT50	8	100	21	27	36	-	M6
350.25.110	BT50	10	100	24	32	41	-	M8x1
350.25.112	BT50	12	100	24	32	47	-	M10x1
350.25.114	BT50	14	100	27	34	47	-	M10x1
350.25.116	BT50	16	100	27	34	50	-	M12x1
350.25.118	BT50	18	110	33	42	50	-	M12x1
350.25.120	BT50	20	110	33	42	52	-	M16x1
350.25.125	BT50	25	120	44	53	58	-	M16x1
350.25.132	BT50	32	120	44	53	62	-	M16x1
350.25.406	BT50	6	160	21	27	36	10	M5
350.25.408	BT50	8	160	21	27	36	-	M6
350.25.410	BT50	10	160	24	32	41	-	M8x1
350.25.412	BT50	12	160	24	32	47	-	M10x1
350.25.414	BT50	14	160	27	34	47	-	M10x1
350.25.416	BT50	16	160	27	34	50	-	M12x1
350.25.418	BT50	18	160	33	42	50	-	M12x1
350.25.420	BT50	20	160	33	42	52	-	M16x1
350.25.425	BT50	25	160	44	53	58	-	M16x1
350.25.432	BT50	32	160	44	53	62	-	M16x1

Application : For mounting of solid carbide and HSS cutters $\phi 6 - \phi 32$ with h6-tolerance and $\phi 3-4-5$ with h4 tolerance

Verwendung : Zum Spannen von HM- und HSS Werkzeugschaften $\phi 6 - \phi 32$ mit h6-Toleranz und bei $\phi 3-4-5$ mit h4-Toleranz

Açıklama : Şaftlı karbür ve HSS takımlar için şaft toleransı $\phi 6 - \phi 32$ arası h6 $\phi 3-4-5$ arası h4 tolerans

Hydraulic Chuck

BT (JIS B 6339 / MAS403)

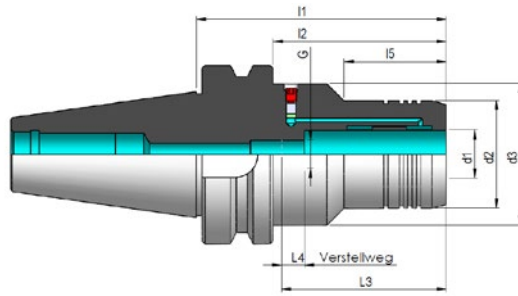
Form
AD/B

G6.3
15.000 RPM



Hydro - Dehnspannfutter

Hidrolik Takım Tutucu



Order No. Bestell-Nr. Sipariş No.	BT	d1	d2	d3	l1	l2	l3	l4	l5	g
340.30.106	BT40	6	26	50	90	63	37	10	43,0	M5
340.30.108	BT40	8	28	50	90	63	37	10	43,5	M6
340.30.110	BT40	10	30	50	90	63	42	10	44,0	M8x1
340.30.112	BT40	12	32	50	90	63	47	10	44,5	M10x1
340.30.114	BT40	14	34	50	90	63	47	10	47,5	M10x1
340.30.116	BT40	16	38	50	90	63	52	10	47,5	M12x1
340.30.118	BT40	18	40	50	90	63	52	10	47,5	M12x1
340.30.120	BT40	20	42	50	90	63	52	10	47,5	M16x1
340.30.125	BT40	25	50	63	90	51	58	10	51,0	M16x1
340.30.132	BT40	32	60	60	110	81,5	62	10	81,5	M16x1
350.30.106	BT50	6	26	80	110	72	37	10	43,0	M5
350.30.108	BT50	8	28	80	110	72	37	10	43,5	M6
350.30.110	BT50	10	30	80	110	72	42	10	44,0	M8x1
350.30.112	BT50	12	32	80	110	72	47	10	42,0	M10x1
350.30.114	BT50	14	34	80	110	72	47	10	42,0	M10x1
350.30.116	BT50	16	38	80	110	72	52	10	45,0	M12x1
350.30.118	BT50	18	40	80	110	72	52	10	45,0	M12x1
350.30.120	BT50	20	42	80	110	72	52	10	47,5	M16x1
350.30.125	BT50	25	50	80	110	72	58	10	47,5	M16x1
350.30.132	BT50	32	60	80	110	72	62	10	47,5	M16x1
350.30.140	BT50	40	70	92	130	92	72	10	92	M16x1



Reduction Sleeve
Reduzierhülse
Hidrolik Pensi

136



HSK-A (DIN 69893-1)

TOOLING SYSTEMS SPANNWERKZEUGE TAKIM TUTUCU SİSTEMLERİ



Gisstec®

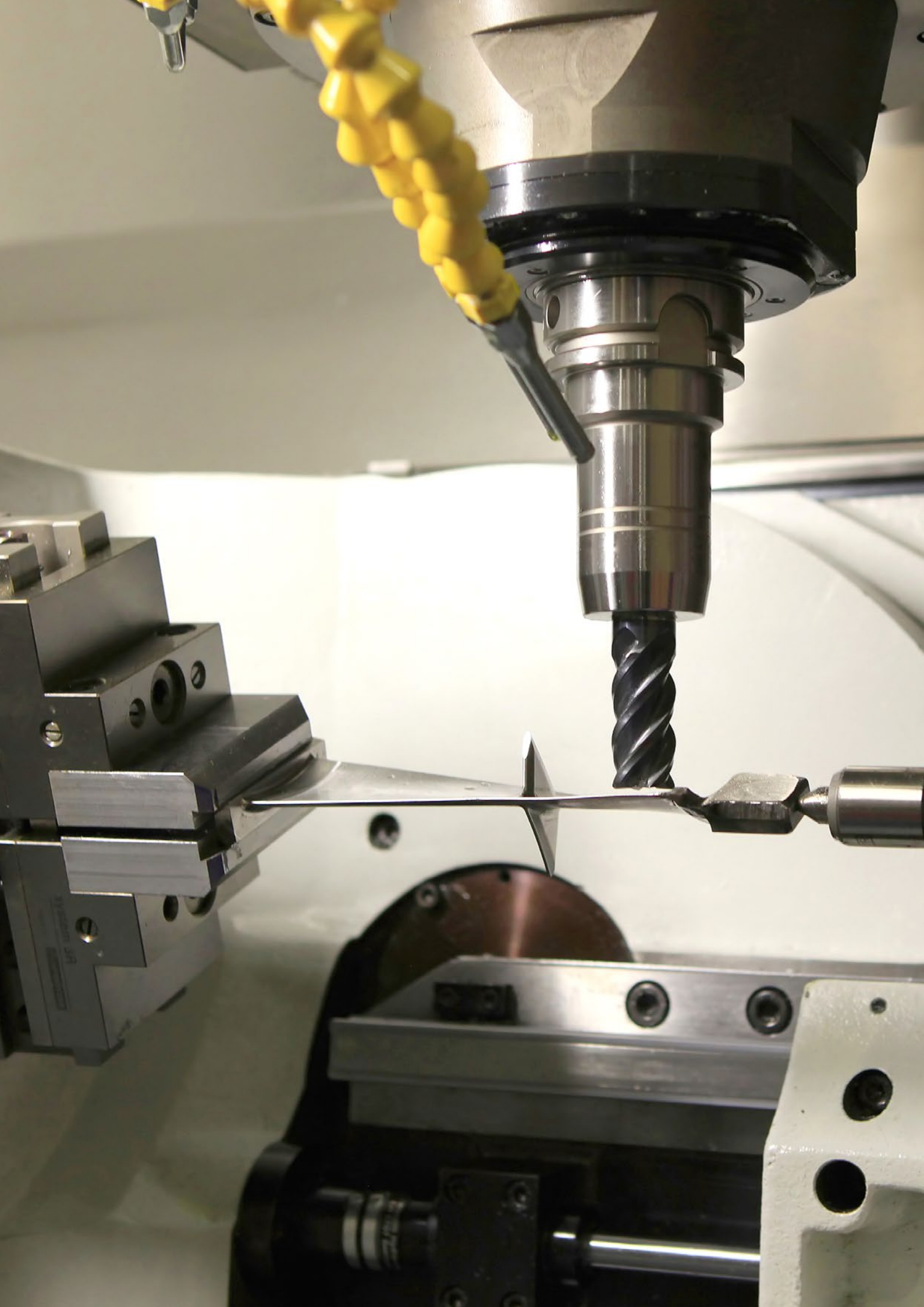
CONTENTS / INHALT / İÇİNDEKİLER

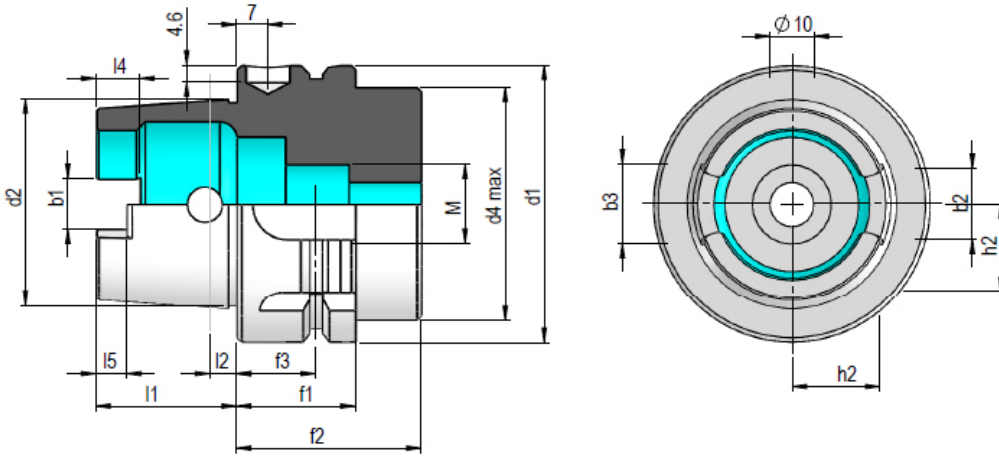
OZ Collet Chuck / OZ Spannzangenfutter OZ Pens Başlığı	74
ER Collet Chuck / ER Spannzangenfutter ER Pens Başlığı	75
Ultra Precise Collet Chuck / Präzisionsspannzangenfutter Ultra Hassas Pens Başlığı	78
Milling Chuck / Kraftspannfutter Bilyalı Pens Başlığı	79
Ultra Clamp / Ultra Clamp Ultra Clamp	80
End Mill Holder / Fräseraufnahme Veldon Tutucu	81
Morse Taper Adaptor / Zwischenhülse mit Austreiblappen Mors Adaptörü	86
Morse Taper Adaptor with Thread / Zwischenhülse mit Anzugsg. Çektirmeli Mors Adaptörü	87
Combi Shell Mill Holder / Kombi-Aufsteckfräserdorn Kombine Malafa	88
Shell Mill Holder / Messerkopfaufnahme Alın Kamalı Malafa	89
Milling Cutter Arbor / Fräserdorn für Aufschraubfräser Vidalı Freze Takımı	91
NC-Drill Chuck / Kurzbohrfutter NC-Mandren Malafası	92
Tapping Chuck / Gewindeschneidfutter Kılavuz Çekme Başlığı	93
Synchro Tapping Chuck / Synchro-Gewindeschneidfutter Senkronize Kılavuz Çekme Başlığı	93
Blank Toolholder / Bohrstangenrohling Rohling	94
Test Arbors / Kontrolldorn Kontrol Mastarı	94
Shrink Chuck / Schrumpffutter Isıtmalı Takım Tutucu	95
Hydraulic Chuck / Hydro-Dehnspannfutter Hidrolik Takım Tutucu	98



TOOLING TECHNOLOGY







Kegel 1:10

d ₁	d ₂	d ₄	l ₁	l ₂	l ₄	l ₅	M	f ₁	f ₂	f ₃	b ₁	b ₂	b ₃	h ₂
32	24	26	16	3,2	5,0	3,0	M10x1	20	35	16	7,05	7	9	9,5
40	30	34	20	4,0	6,0	3,5	M12x1	20	35	16	8,05	9	11	12
50	38	42	25	5,0	7,5	4,5	M16x1	26	42	18	10,54	12	14	15,5
63	48	53	32	6,3	10,0	6,0	M18x1	26	42	18	12,54	16	18	20
80	60	67	40	8,0	12,0	8,0	M20x1,5	26	42	18	16,04	18	20	25
100	75	85	50	10,0	15,0	10,0	M24x1,5	29	45	20	20,02	20	22	31,5

Material : Case hardened steel, tensile strength in the core min. 950 N/mm²
Technical Info : Case hardened HRC 58 ± 2 depth of case 0,6 mm ± 0,2 mm, black - finish
Accuracy : Cone angle AT3
 Surface roughness of cone max 0,001 mm

Werkstoff : Legierter Einsatzstahl mit einer Zugfestigkeit im Kern von min. 950 N/mm²
Ausführung : Einsatzgehärtet HRC 58 ± 2 Härtetiefe 0,6 mm ± 0,2 mm, brüniert
Genauigkeit : Kegelwinkel - Toleranzqualität AT3
 Oberflächenrauigkeit des Kegels max. 0,001 mm

Malzeme : Alaşımlı semente çeliği çekme mukavemeti min. 950 N/mm²
Teknik Özelliği : Sertlik HRC 58 ± 2 sertlik derinliği 0,6 mm ± 0,2 mm, karartılmış
Hassasiyeti : Konik açı tolerans kalitesi AT3
 Konik yüzey kalitesi max. 0,001 mm

OZ Collet Chuck DIN 6391

HSK-A (DIN 69893)

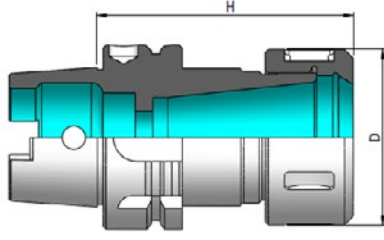
Form
A

G6.3
20.000 RPM



OZ Spannanzengenfutter DIN 6391

OZ Pens Başığı DIN 6391



Order No. Bestell-Nr. Sipariş No.	Description Bezeichnung Açıklama	H	Capacity Spannbereich Kapasite	D
63A.01.216	HSK63A DIN69893 H100 OZ16	100	2-16	43
63A.01.225	HSK63A DIN69893 H100 OZ25	100	2-25	60
63A.01.232	HSK63A DIN69893 H120 OZ32	120	4-32	72
100A.01.216	HSK100A DIN69893 H100 OZ16	110	2-16	43
100A.01.225	HSK100A DIN69893 H120 OZ25	120	2-25	60
100A.01.232	HSK100A DIN69893 H130 OZ32	130	4-32	72



Collet
Spannzange
Pens

129



Clamping Nut
Spannmutter
Kapak

138



Wrench
Hakenschlüssel
Ay Anahtarı

142

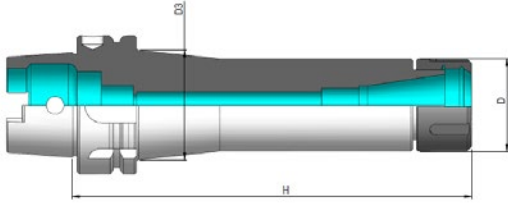
ER Collet Chuck DIN 6499

HSK-A (DIN 69893)

Form
AG6.3
20.000 RPM

ER Spannzangenfutter DIN 6499

ER Pens Başığı DIN 6499



Order No. Bestell-Nr. Sipariş No.	Description Bezeichnung Açıklama	H	Capacity Spannbereich Kapasite	D	D3
63A.02.116	HSK63A DIN69893 H 75 ER25	75	2-16	42	-
63A.02.120	HSK63A DIN69893 H 75 ER32	75	2-20	50	-
63A.02.126	HSK63A DIN69893 H 80 ER40	80	3-26	63	-
63A.02.210	HSK63A DIN69893 H100 ER16	100	1-10	32	-
63A.02.213	HSK63A DIN69893 H100 ER20	100	1-13	35	-
63A.02.216	HSK63A DIN69893 H100 ER25	100	2-16	42	-
63A.02.220	HSK63A DIN69893 H100 ER32	100	2-20	50	-
63A.02.226	HSK63A DIN69893 H100 ER40	100	3-26	63	-
63A.02.310	HSK63A DIN69893 H130 ER16	130	1-10	32	-
63A.02.316	HSK63A DIN69893 H130 ER25	130	2-16	42	-
63A.02.320	HSK63A DIN69893 H130 ER32	130	2-20	50	-
63A.02.326	HSK63A DIN69893 H130 ER40	130	3-26	63	-
63A.02.410	HSK63A DIN69893 H160 ER16	160	1-10	32	32
63A.02.416	HSK63A DIN69893 H160 ER25	160	2-16	42	-
63A.02.420	HSK63A DIN69893 H160 ER32	160	2-20	50	-
63A.02.426	HSK63A DIN69893 H160 ER40	160	3-26	63	-
63A.02.510	HSK63A DIN69893 H200 ER16	200	1-10	32	32
63A.02.516	HSK63A DIN69893 H200 ER25	200	2-16	42	42
63A.02.520	HSK63A DIN69893 H200 ER32	200	2-20	50	50
63A.02.526	HSK63A DIN69893 H200 ER40	200	3-26	63	63

Collet
Spannzange
Pens

128

Clamping Nut
Spannmutter
Kapak

138

Wrench
Spannschlüssel
Ay Anahtarı

142

TOOLING TECHNOLOGY

Gisstec®



ER Collet Chuck DIN 6499

HSK-A (DIN 69893)

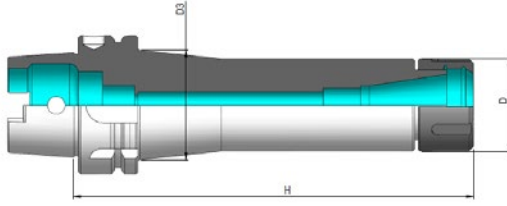
Form
A

G6.3
20.000 RPM



ER Spannanzengfutter DIN 6499

ER Pens Başlığı DIN 6499



Order No. Bestell-Nr. Sipariş No.	Description Bezeichnung Açıklama	H	Capacity Spannbereich Kapasite	D	D3
100A.02.210	HSK100A DIN69893 H100 ER16	100	1-10	32	-
100A.02.216	HSK100A DIN69893 H100 ER25	100	2-16	42	-
100A.02.220	HSK100A DIN69893 H100 ER32	100	2-20	50	-
100A.02.226	HSK100A DIN69893 H100 ER40	100	3-26	63	-
100A.02.410	HSK100A DIN69893 H160 ER16	160	1-10	32	32
100A.02.416	HSK100A DIN69893 H160 ER25	160	2-16	42	42
100A.02.420	HSK100A DIN69893 H160 ER32	160	2-20	50	50
100A.02.426	HSK100A DIN69893 H160 ER40	160	3-26	63	63



Collet
Spannzange
Pens

128



Clamping Nut
Spannmutter
Kapak

138



Wrench
Spannschlüssel
Ay Anahtarı

142

ER Mini Collet Chuck DIN 6499

HSK-A (DIN 69893)

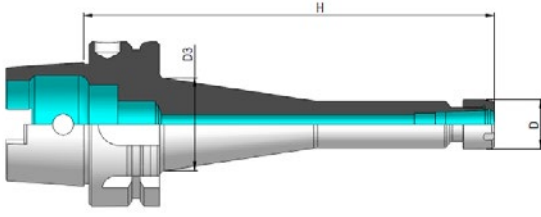
Form
A

G6.3
20.000 RPM



Spannzangenfutter ER Mini DIN 6499

ER Mini Pens Başlığı DIN 6499



Order No. Bestell-Nr. Sipariş No.	Description Bezeichnung Açıklama	H	Capacity Spannbereich Kapasite	D	D3
63A.2M.207	HSK63A DIN69893 H100 ER11Mini	100	1-7	16	19
63A.2M.210	HSK63A DIN69893 H100 ER16Mini	100	1-10	22	25
63A.2M.213	HSK63A DIN69893 H100 ER20Mini	100	1-13	28	31
63A.2M.407	HSK63A DIN69893 H160 ER11Mini	160	1-7	16	23
63A.2M.410	HSK63A DIN69893 H160 ER16Mini	160	1-10	22	28
63A.2M.413	HSK63A DIN69893 H160 ER20Mini	160	1-13	28	35



Collet
Spannzange
Pens

128



Clamping Nut Mini
Spannmutter Mini
Kapak Mini

139



Wrench for Mini
Spannschlüssel für Mini
Ay Anahtarları Mini

143

Ultra Precise Collet Chuck

HSK-A (DIN 69893)

Form
A

G2.5
20.000 RPM

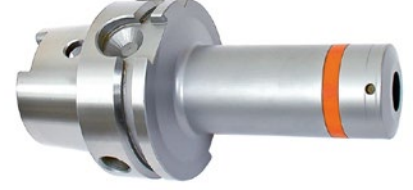
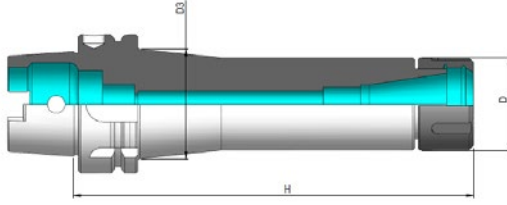


Ultra-Präzises Spannzangenfutter

Ultra Hassas Pens Başlığı

Clamping Power / Spannkraft / Sıkma Kuvveti **+ 25%**

Runout / Rundlauf / Salgı **0,003 mm**



Order No. Bestell-Nr. Sipariş No.	Description Bezeichnung Açıklama	H	Capacity Spannbereich Kapasite	D
63A.2U.210	HSK 63A DIN69893 H100 ER16	100	1-10	30
63A.2U.216	HSK 63A DIN69893 H100 ER25	100	1-16	40
63A.2U.220	HSK 63A DIN69893 H100 ER32	100	1-20	50
63A.2U.416	HSK 63A DIN69893 H160 ER25	160	1-16	40
63A.2U.420	HSK 63A DIN69893 H160 ER32	160	1-20	50
100A.2U.220	HSK 100A DIN69893 H100 ER32	100	1-20	50
100A.2U.410	HSK 100A DIN69893 H160 ER16	160	1-10	30
100A.2U.420	HSK 100A DIN69893 H160 ER32	160	1-20	50



Milling Chuck

HSK-A (DIN 69893)

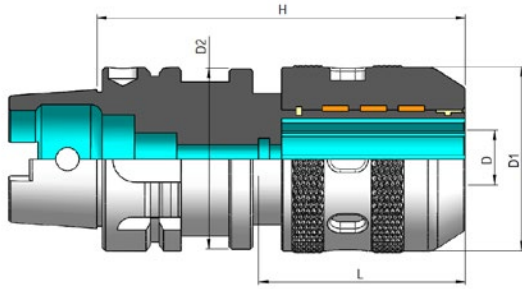
Form
A

G6.3
12.000 RPM



Kraftspannfutter

Bilyalı Pens Başlığı



Order No. Bestell-Nr. Sipariş No.	Description Bezeichnung Açıklama	H	D	D1	D2	L
63A.03.120	HSK 63A DIN69893 H85 6-20	85	20	46	47	60
63A.03.232	HSK 63A DIN69893 H110 6-32	110	32	62	63	80
100A.03.220	HSK100A DIN69893 H105 6-20	105	20	46	47	60
100A.03.232	HSK100A DIN69893 H115 6-32	115	32	62	63	80



Collet
Spannzange
Pens

136



Wrench
Hakenschlüssel
Ay Anahtarı

142



Ultra Clamp

HSK-A (DIN 69893)

Form
A

G2.5
20.000 RPM

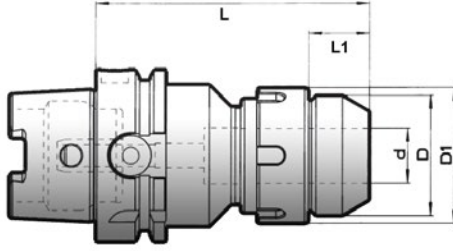


Ultra Clamp

Ultra Clamp

Clamping Power / Spannkraft / Sıkma Kuvveti **800 Nm**

Runout / Rundlauf / Salgı **0,003 mm**



Order No. Bestell-Nr. Sipariş No.	Description Bezeichnung Açıklama	d	H	D1	D	L1	Nm
63A.3U.106	HSK63A Ø6 x 74	6	74	32	26	11	150
63A.3U.108	HSK63A Ø8 x 75	8	75	32	27	11	180
63A.3U.110	HSK63A Ø10 x 79	10	79	37	32	13	320
63A.3U.112	HSK63A Ø12 x 85	12	85	37	35	20	380
63A.3U.116	HSK63A Ø16 x 88	16	88	44	40	21	400
63A.3U.120	HSK63A Ø20 x 90	20	90	49	46	23	520
63A.3U.125	HSK63A Ø25 x 97	25	97	54	52	26	550
63A.3U.132	HSK63A Ø32 x 105	32	105	68	67	33	800
63A.3U.420	HSK63A Ø20 x 150	20	150	49	46	23	520
63A.3U.432	HSK63A Ø32 x 150	32	150	68	67	33	800
100A.3U.120	HSK100A Ø20 x 90	20	90	49	46	23	520
100A.3U.132	HSK100A Ø32 x 105	32	103	68	67	33	800

Suitable for cylindrical shaft
and weldon tools

Vibration dampening

Axial tool adjustment

Coolant through up to 100 bar

Geeignet für Werkzeuge mit
zylindrischem Schaft und Weldon

Vibrationsdämpfung

Längeneinstellung

IK bis 100 bar

Silindirik ve veldon şaftlı
kesiciler için

Vibrasyon sönümlenme

Kesici boy ayarı

100 bara kadar içten su verme



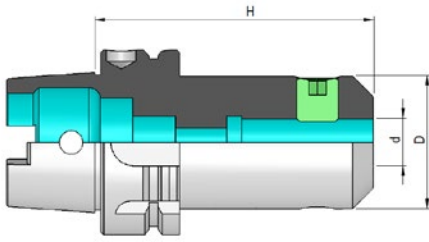
Collet
Spannzange
Pens

136



Wrench
Hakenschlüssel
Ay Anahtarı

142



Order No. Bestell-Nr. Sipariş No.	Description Bezeichnung Açıklama	H	D	d
63A.04.106	HSK63A DIN69893 H 65 d 6	65	25	6
63A.04.108	HSK63A DIN69893 H 65 d 8	65	28	8
63A.04.110	HSK63A DIN69893 H 65 d10	65	35	10
63A.04.112	HSK63A DIN69893 H 80 d12	80	42	12
63A.04.114	HSK63A DIN69893 H 80 d14	80	44	14
63A.04.116	HSK63A DIN69893 H 80 d16	80	48	16
63A.04.118	HSK63A DIN69893 H 80 d18	80	50	18
63A.04.120	HSK63A DIN69893 H 80 d20	80	52	20
63A.04.125	HSK63A DIN69893 H110 d25	110	65	25
63A.04.132	HSK63A DIN69893 H110 d32	110	72	32
63A.04.140	HSK63A DIN69893 H125 d40	125	80	40
63A.04.206	HSK63A DIN69893 H100 d 6	100	25	6
63A.04.208	HSK63A DIN69893 H100 d 8	100	28	8
63A.04.210	HSK63A DIN69893 H100 d10	100	35	10
63A.04.212	HSK63A DIN69893 H100 d12	100	42	12
63A.04.214	HSK63A DIN69893 H100 d14	100	44	14
63A.04.216	HSK63A DIN69893 H100 d16	100	48	16
63A.04.218	HSK63A DIN69893 H100 d18	100	50	18
63A.04.220	HSK63A DIN69893 H100 d20	100	52	20

Clamping Screw
Spanschraube
Sıkma Civatası

End Mill Holder DIN 6359 / 1835 B

HSK-A (DIN 69893)

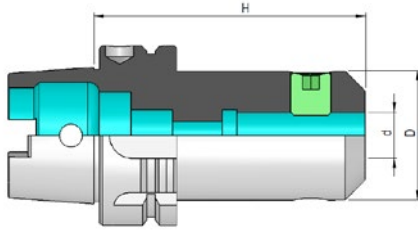
Form
A

G6.3
20.000 RPM



Fräseraufnahme DIN 6359 / 1835 B

Veldon Tutucu DIN 6359 / 1835 B



Order No. Bestell-Nr. Sipariş No.	Description Bezeichnung Açıklama	H	D	d
63A.04.406	HSK63A DIN69893 H160 d 6	160	25	6
63A.04.408	HSK63A DIN69893 H160 d 8	160	28	8
63A.04.410	HSK63A DIN69893 H160 d10	160	35	10
63A.04.412	HSK63A DIN69893 H160 d12	160	42	12
63A.04.414	HSK63A DIN69893 H160 d14	160	44	14
63A.04.416	HSK63A DIN69893 H160 d16	160	48	16
63A.04.418	HSK63A DIN69893 H160 d18	160	50	18
63A.04.420	HSK63A DIN69893 H160 d20	160	52	20
63A.04.425	HSK63A DIN69893 H160 d25	160	65	25
63A.04.432	HSK63A DIN69893 H160 d32	160	72	32
63A.04.440	HSK63A DIN69893 H160 d40	160	80	40



Clamping Screw
Spannschraube
Sikma Civatası

148

End Mill Holder DIN 6359 / 1835 B

HSK-A (DIN 69893)

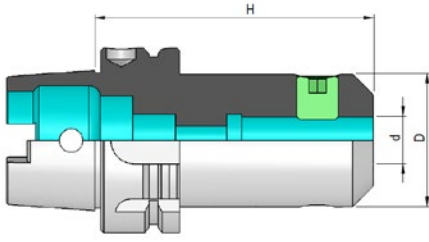
Form
A

G6.3
20.000 RPM



Fräseraufnahme DIN 6359 / 1835 B

Veldon Tutucu DIN 6359 / 1835 B



Order No. Bestell-Nr. Sipariş No.	Description Bezeichnung Açıklama	H	D	d
100A.04.106	HSK100A DIN69893 H 65 d 6	80	25	6
100A.04.108	HSK100A DIN69893 H 80 d 8	80	28	8
100A.04.110	HSK100A DIN69893 H 80 d10	80	35	10
100A.04.112	HSK100A DIN69893 H 80 d12	80	42	12
100A.04.114	HSK100A DIN69893 H 80 d14	80	44	14
100A.04.116	HSK100A DIN69893 H100 d16	100	48	16
100A.04.118	HSK100A DIN69893 H100 d18	100	50	18
100A.04.120	HSK100A DIN69893 H100 d20	100	52	20
100A.04.125	HSK100A DIN69893 H100 d25	100	65	25
100A.04.132	HSK100A DIN69893 H100 d32	100	72	32
100A.04.140	HSK100A DIN69893 H105 d40	105	80	40
100A.04.406	HSK100A DIN69893 H160 d 6	160	25	6
100A.04.408	HSK100A DIN69893 H160 d 8	160	28	8
100A.04.410	HSK100A DIN69893 H160 d10	160	35	10
100A.04.412	HSK100A DIN69893 H160 d12	160	42	12
100A.04.414	HSK100A DIN69893 H160 d14	160	44	14
100A.04.416	HSK100A DIN69893 H160 d16	160	48	16
100A.04.418	HSK100A DIN69893 H160 d18	160	50	18
100A.04.420	HSK100A DIN69893 H160 d20	160	52	20
100A.04.425	HSK100A DIN69893 H160 d25	160	65	25
100A.04.432	HSK100A DIN69893 H160 d32	160	72	32
100A.04.440	HSK100A DIN69893 H160 d40	160	80	40



Clamping Screw
Spannschraube
Sıkma Civatası

148

TOOLING TECHNOLOGY

Gisstec®



End Mill Holder with Coolant Channel DIN 6359 / 1835 B HSK-A (DIN 69893)

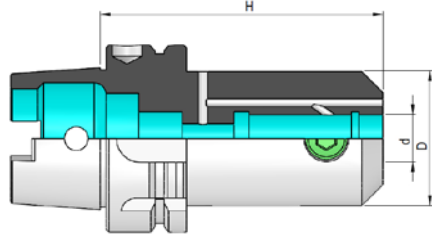
Form
A

G6.3
20.000 RPM



Fräseraufnahme mit Kühlkanal DIN 6359 / 1835 B

Veldon Tutucu Alından Soğutmalı DIN 6359 / 1835 B



Order No. Bestell-Nr. Sipariş No.	Description Bezeichnung Açıklama	H	D	d
63A.4K.106	HSK63A DIN69893 H 65 d 6	65	25	6
63A.4K.108	HSK63A DIN69893 H 65 d 8	65	28	8
63A.4K.110	HSK63A DIN69893 H 65 d10	65	35	10
63A.4K.112	HSK63A DIN69893 H 80 d12	80	42	12
63A.4K.114	HSK63A DIN69893 H 80 d14	80	44	14
63A.4K.116	HSK63A DIN69893 H 80 d16	80	48	16
63A.4K.118	HSK63A DIN69893 H 80 d18	80	50	18
63A.4K.120	HSK63A DIN69893 H 80 d20	80	52	20
63A.4K.125	HSK63A DIN69893 H110 d25	110	65	25
63A.4K.132	HSK63A DIN69893 H110 d32	110	72	32
63A.4K.140	HSK63A DIN69893 H125 d40	125	80	40
100A.4K.106	HSK100A DIN69893 H 65 d 6	80	25	6
100A.4K.108	HSK100A DIN69893 H 80 d 8	80	28	8
100A.4K.110	HSK100A DIN69893 H 80 d10	80	35	10
100A.4K.112	HSK100A DIN69893 H 80 d12	80	42	12
100A.4K.114	HSK100A DIN69893 H 80 d14	80	44	14
100A.4K.116	HSK100A DIN69893 H100 d16	100	48	16
100A.4K.118	HSK100A DIN69893 H100 d18	100	50	18
100A.4K.120	HSK100A DIN69893 H100 d20	100	52	20
100A.4K.125	HSK100A DIN69893 H100 d25	100	65	25
100A.4K.132	HSK100A DIN69893 H100 d32	100	72	32
100A.4K.140	HSK100A DIN69893 H105 d40	105	80	40



Clamping Screw
Spannschraube
Sikma Civatası

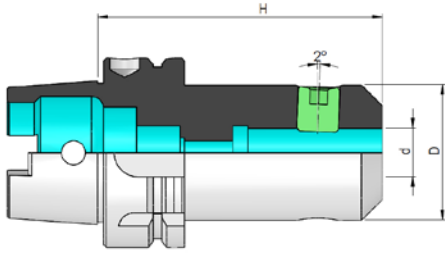
End Mill Holder Whistle Notch DIN 6359 / 1835 E

HSK-A (DIN 69893)

Form
AG6.3
20.000 RPM

Fräseraufnahme Whistle Notch DIN 6359 / 1835 E

Veldon Tutucu, 2° Açılı DIN 6359 / 1835 E



Order No. Bestell-Nr. Sipariş No.	Description Bezeichnung Açıklama	H	D	d
63A.05.106	HSK63A DIN69893 H 80 d 6	80	25	6
63A.05.108	HSK63A DIN69893 H 80 d 8	80	28	8
63A.05.110	HSK63A DIN69893 H 80 d10	80	35	10
63A.05.112	HSK63A DIN69893 H 90 d12	90	42	12
63A.05.114	HSK63A DIN69893 H 90 d14	90	44	14
63A.05.116	HSK63A DIN69893 H100 d16	100	48	16
63A.05.118	HSK63A DIN69893 H100 d18	100	50	18
63A.05.120	HSK63A DIN69893 H100 d20	100	52	20
63A.05.125	HSK63A DIN69893 H110 d25	110	65	25
63A.05.132	HSK63A DIN69893 H110 d32	110	72	32
100A.05.106	HSK100A DIN69893 H 80 d 6	90	25	6
100A.05.108	HSK100A DIN69893 H 90 d 8	90	28	8
100A.05.110	HSK100A DIN69893 H 90 d10	90	35	10
100A.05.112	HSK100A DIN69893 H100 d12	100	42	12
100A.05.114	HSK100A DIN69893 H100 d14	100	44	14
100A.05.116	HSK100A DIN69893 H100 d16	100	48	16
100A.05.118	HSK100A DIN69893 H100 d18	100	50	18
100A.05.120	HSK100A DIN69893 H110 d20	110	52	20
100A.05.125	HSK100A DIN69893 H120 d25	120	65	25
100A.05.132	HSK100A DIN69893 H120 d32	120	72	32
100A.05.140	HSK100A DIN69893 H120 d40	120	80	40

Clamping Screw
Spannschraube
Sıkma Civatası

148

TOOLING TECHNOLOGY

Gisstec®



Morse Taper Adaptor DIN 6383

HSK-A (DIN 69893)

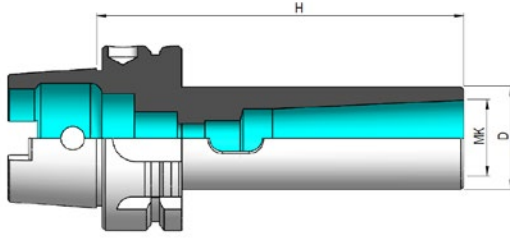
Form
A

G6.3
20.000 RPM



Zwischenhülse mit Austreibl. DIN 6383

Mors Adaptörü DIN 6383



Order No. Bestell-Nr. Sipariş No.	Description Bezeichnung Açıklama	H	MK	D
63A.07.101	HSK63A DIN69893 H100 MK1	100	1	25
63A.07.102	HSK63A DIN69893 H120 MK2	120	2	32
63A.07.103	HSK63A DIN69893 H140 MK3	140	3	40
63A.07.104	HSK63A DIN69893 H160 MK4	160	4	48
100A.07.101	HSK100A DIN69893 H100 MK1	100	1	25
100A.07.102	HSK100A DIN69893 H120 MK2	120	2	32
100A.07.103	HSK100A DIN69893 H150 MK3	150	3	40
100A.07.104	HSK100A DIN69893 H170 MK4	170	4	48
100A.07.105	HSK100A DIN69893 H200 MK5	200	5	63

Morse Taper Adaptor with Thread DIN 6364

HSK-A (DIN 69893)

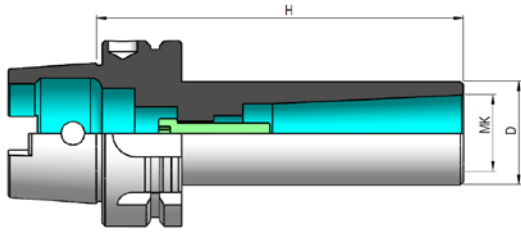
Form
A

G6.3
20.000 RPM



Zwischenhülse mit Anzugsg. DIN 6364

Çektirmeli Mors Adaptörü DIN 6364



Order No. Bestell-Nr. Sipariş No.	Description Bezeichnung Açıklama	H	MK	D
63A.08.101	HSK63A DIN69893 H100 CMK1	100	1	25
63A.08.102	HSK63A DIN69893 H120 CMK2	120	2	32
63A.08.103	HSK63A DIN69893 H140 CMK3	140	3	40
63A.08.104	HSK63A DIN69893 H160 CMK4	160	4	48
100A.08.101	HSK100A DIN69893 H100 CMK1	110	1	25
100A.08.102	HSK100A DIN69893 H120 CMK2	120	2	32
100A.08.103	HSK100A DIN69893 H140 CMK3	150	3	40
100A.08.104	HSK100A DIN69893 H160 CMK4	170	4	48
100A.08.105	HSK100A DIN69893 H200 CMK5	200	5	63

Combi Shell Mill Holder DIN 6358

HSK-A (DIN 69893)

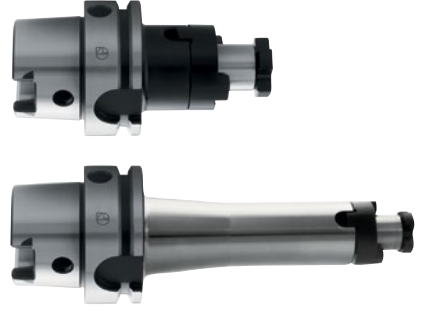
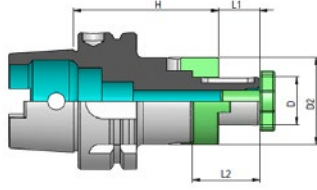
Form
A

G6.3
20.000 RPM



Kombi-Aufsteckfräserdorn DIN 6358

Kombine Malafa DIN 6358



Order No. Bestell-Nr. Sipariş No.	Description Bezeichnung Açıklama	H	D	D2	L1	L2
63A.10.116	HSK63A DIN69893 H 60 D16	60	16	32	17	27
63A.10.122	HSK63A DIN69893 H 60 D22	60	22	40	19	31
63A.10.127	HSK63A DIN69893 H 60 D27	60	27	48	21	33
63A.10.132	HSK63A DIN69893 H 60 D32	60	32	58	24	38
63A.10.140	HSK63A DIN69893 H 70 D40	70	40	70	27	41
63A.10.216	HSK63A DIN69893 H100 D16	100	16	32	17	27
63A.10.222	HSK63A DIN69893 H100 D22	100	22	40	19	31
63A.10.227	HSK63A DIN69893 H100 D27	100	27	48	21	33
63A.10.232	HSK63A DIN69893 H100 D32	100	32	58	24	38
63A.10.240	HSK63A DIN69893 H100 D40	100	40	70	27	41
63A.10.416	HSK63A DIN69893 H160 D16	160	16	32	17	27
63A.10.422	HSK63A DIN69893 H160 D22	160	22	40	19	31
63A.10.427	HSK63A DIN69893 H160 D27	160	27	48	21	33
63A.10.432	HSK63A DIN69893 H160 D32	160	32	58	24	38
63A.10.440	HSK63A DIN69893 H160 D40	160	40	70	27	41
100A.10.116	HSK100A DIN69893 H 60 D16	60	16	32	17	27
100A.10.122	HSK100A DIN69893 H 60 D22	60	22	40	19	31
100A.10.127	HSK100A DIN69893 H 60 D27	60	27	48	21	33
100A.10.132	HSK100A DIN69893 H 60 D32	60	32	58	24	38
100A.10.140	HSK100A DIN69893 H 70 D40	70	40	70	27	41
100A.10.216	HSK100A DIN69893 H100 D16	100	16	32	17	27
100A.10.222	HSK100A DIN69893 H100 D22	100	22	40	19	31
100A.10.227	HSK100A DIN69893 H100 D27	100	27	48	21	33
100A.10.232	HSK100A DIN69893 H100 D32	100	32	58	24	38
100A.10.240	HSK100A DIN69893 H100 D40	100	40	70	27	41
100A.10.416	HSK100A DIN69893 H160 D16	160	16	32	17	27
100A.10.422	HSK100A DIN69893 H160 D22	160	22	40	19	31
100A.10.427	HSK100A DIN69893 H160 D27	160	27	48	21	33
100A.10.432	HSK100A DIN69893 H160 D32	160	32	58	24	38
100A.10.440	HSK100A DIN69893 H160 D40	160	40	70	27	41



Clutch Drive Ring
Mitnehmerring
Tırmıklı Pul

152



Draw-in Bolt
Fräseranzugsschraube
Kelebek Civata

152



Wrench
Spannschlüssel
Anahtar

152

Shell Mill Holder DIN 6357

HSK-A (DIN 69893)

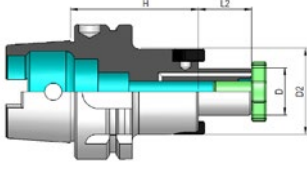
Form
A

G6.3
20.000 RPM



Messerkopfaufnahme DIN 6357

Alın Kamalı Malafa DIN 6357



Order No. Bestell-Nr. Sipariş No.	Description Bezeichnung Açıklama	H	D	D2	L2
63A.11.116	HSK63A DIN69893 H 50 D16	50	16	38	17
63A.11.122	HSK63A DIN69893 H 50 D22	50	22	48	19
63A.11.127	HSK63A DIN69893 H 60 D27	60	27	58	21
63A.11.132	HSK63A DIN69893 H 60 D32	60	32	78	24
63A.11.140	HSK63A DIN69893 H 60 D40	60	40	88	27
63A.11.216	HSK63A DIN69893 H100 D16	100	16	38	17
63A.11.222	HSK63A DIN69893 H100 D22	100	22	48	19
63A.11.227	HSK63A DIN69893 H100 D27	100	27	58	21
63A.11.232	HSK63A DIN69893 H100 D32	100	32	78	24
63A.11.240	HSK63A DIN69893 H100 D40	100	40	88	27
63A.11.416	HSK63A DIN69893 H160 D16	160	16	38	17
63A.11.422	HSK63A DIN69893 H160 D22	160	22	48	19
63A.11.427	HSK63A DIN69893 H160 D27	160	27	58	21
63A.11.432	HSK63A DIN69893 H160 D32	160	32	78	24
63A.11.440	HSK63A DIN69893 H160 D40	160	40	88	27



Draw-in Bolt
Fräseranzugsschraube
Kelebek Civata

152



Wrench
Spannschlüssel
Anahtar

152

Shell Mill Holder DIN 6357

HSK-A (DIN 69893)

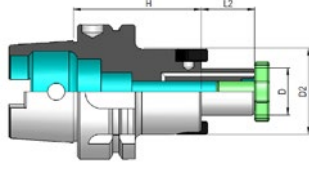
Form
A

G6.3
20.000 RPM



Messerkopfaufnahme DIN 6357

Alın Kamalı Malafa DIN 6357



Order No. Bestell-Nr. Sipariş No.	Description Bezeichnung Açıklama	H	D	D2	L2
100A.11.116	HSK100A DIN69893 H50 D16	50	16	38	17
100A.11.122	HSK100A DIN69893 H50 D22	50	22	48	19
100A.11.127	HSK100A DIN69893 H50 D27	50	27	58	21
100A.11.132	HSK100A DIN69893 H50 D32	50	32	78	24
100A.11.140	HSK100A DIN69893 H60 D40	60	40	88	27
100A.11.216	HSK100A DIN69893 H100 D16	100	16	38	17
100A.11.222	HSK100A DIN69893 H100 D22	100	22	48	19
100A.11.227	HSK100A DIN69893 H100 D27	100	27	58	21
100A.11.232	HSK100A DIN69893 H100 D32	100	32	78	24
100A.11.240	HSK100A DIN69893 H100 D40	100	40	88	27
100A.11.416	HSK100A DIN69893 H160 D16	160	16	38	17
100A.11.422	HSK100A DIN69893 H160 D22	160	22	48	19
100A.11.427	HSK100A DIN69893 H160 D27	160	27	58	21
100A.11.432	HSK100A DIN69893 H160 D32	160	32	78	24
100A.11.440	HSK100A DIN69893 H160 D40	160	40	88	27



Draw-in Bolt
Fräseranzugsschraube
Kelebek Civata

152



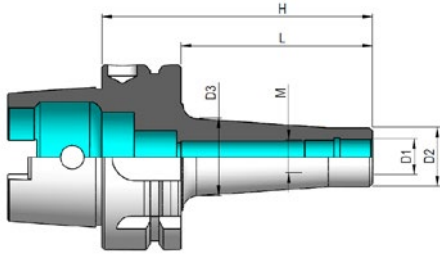
Wrench
Spannschlüssel
Anahtar

152



Fräserdorn für Aufschraubfräser

Vidalı Freze Takımı



Order No. Bestell-Nr. Sipariş No.	Description Bezeichnung Açıklama	H	D1	D2	D3	L	M
63A.12.108	HSK63A DIN69893 M 8x59	59	8,5	13	15	33	M 8
63A.12.110	HSK63A DIN69893 M10x59	59	10,5	18	19,5	33	M10
63A.12.112	HSK63A DIN69893 M12x59	59	12,5	21	24	33	M12
63A.12.116	HSK63A DIN69893 M16x59	59	17	29	34	33	M16
63A.12.208	HSK63A DIN69893 M 8x84	84	8,5	13	23	58	M 8
63A.12.210	HSK63A DIN69893 M10x84	84	10,5	18	25	58	M10
63A.12.212	HSK63A DIN69893 M12x84	84	12,5	21	24	58	M12
63A.12.216	HSK63A DIN69893 M16x84	84	17	29	34	58	M16
63A.12.308	HSK63A DIN69893 M 8x109	109	8,5	13	23	83	M 8
63A.12.310	HSK63A DIN69893 M10x109	109	10,5	18	28	83	M10
63A.12.312	HSK63A DIN69893 M12x109	109	12,5	21	31	83	M12
63A.12.316	HSK63A DIN69893 M16x109	109	17	29	34	83	M16
63A.12.408	HSK63A DIN69893 M 8x134	134	8,5	13	25	108	M 8
63A.12.410	HSK63A DIN69893 M10x134	134	10,5	18	28	108	M10
63A.12.412	HSK63A DIN69893 M12x134	134	12,5	21	31	108	M12
63A.12.416	HSK63A DIN69893 M16x134	134	17	29	39	108	M16
63A.12.510	HSK63A DIN69893 M10x159	159	10,5	18	31	133	M10
63A.12.512	HSK63A DIN69893 M12x159	159	12,5	21	34	133	M12
63A.12.516	HSK63A DIN69893 M16x159	159	17	29	39	133	M16
63A.12.612	HSK63A DIN69893 M12x184	184	12,5	21	34	158	M12
63A.12.616	HSK63A DIN69893 M16x184	184	17	29	39	158	M16
63A.12.712	HSK63A DIN69893 M12x209	209	12,5	21	42	183	M12
63A.12.716	HSK63A DIN69893 M16x209	209	17	29	42	183	M16

Milling Cutter Arbor

HSK-A (DIN 69893)

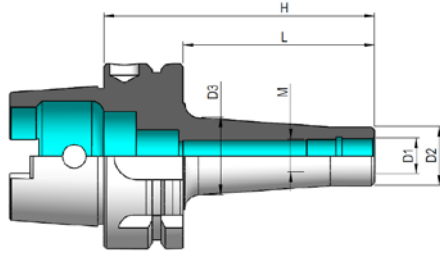
Form
A

G2.5
20.000 RPM



Fräserdorn für Aufschraubfräser

Vidalı Freze Takımı



Order No. Bestell-Nr. Sipariş No.	Description Bezeichnung Açıklama	H	D1	D2	D3	L	M
100A.12.212	HSK100A DIN69893 M12X 84	87	12,5	21	24	58	12
100A.12.216	HSK100A DIN69893 M16X 87	87	17	29	34	58	16
100A.12.312	HSK100A DIN69893 M12X137	137	12,5	21	31	108	12
100A.12.316	HSK100A DIN69893 M16X137	137	17	29	34	108	16
100A.12.412	HSK100A DIN69893 M12X187	187	12,5	21	31	158	12
100A.12.416	HSK100A DIN69893 M16X187	187	17	29	39	158	16
100A.12.516	HSK100A DIN69893 M16X237	237	17	29	39	208	16

NC-Drill Chuck for Left and Right Rotation

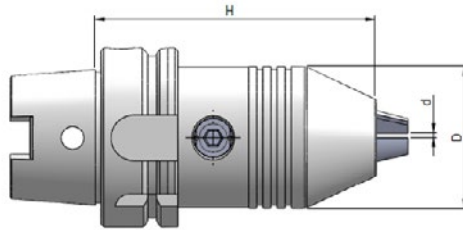
Form
A

G6.3
12.000 RPM



Kurzbohrfutter für Links- und Rechtslauf

NC-Mandren Malafası, Sağ-Sol Dönüşlü



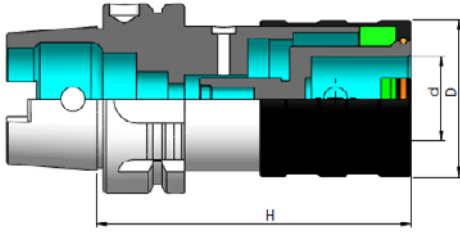
Order No. Bestell-Nr. Sipariş No.	Description Bezeichnung Açıklama	H	D	d
63A.15.113	HSK63A DIN69893 H123,5 d13	123,5	50	1-13
63A.15.116	HSK63A DIN69893 H129 d16	129	50	2,5-16
100A.15.113	HSK100A DIN69893 H130 d13	130	50	1-13
100A.15.116	HSK100A DIN69893 H135,5 d16	135,5	50	2,5-16

Quick Change Tapping Chuck with Compensation

HSK-A (DIN 69893)

Form
A

Gewindeschneidfutter mit Längenausgleich
Kılavuz Çekme Başlığı, Kompanzeli

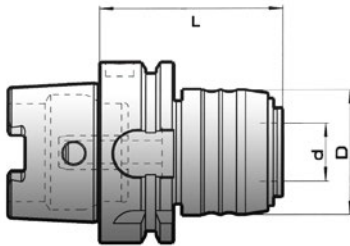


Order No. Bestell-Nr. Sipariş No.	Description Bezeichnung Açıklama	H	D	d	Capacity Spannbereich Kapasite	Compan. - Ext. Druck - zug Giriş - Çıkış
63A.16.112	HSK63A DIN69893 H 72 GR1	72	41	19	M3-M14	7,5-7,5
63A.16.120	HSK63A DIN69893 H110 GR2	110	60	31	M5-M24	10-10
100A.16.112	HSK100A DIN69893 H 80 GR1	80	41	19	M3-M14	7,5-7,5
100A.16.120	HSK100A DIN69893 H100 GR2	100	60	31	M5-M24	10-10

Synchro Quick Change Tapping Chuck

Form
A

Synchro-Gewindeschneidfutter
Senkronize Kılavuz Çekme Başlığı



Order No. Bestell-Nr. Sipariş No.	Description Bezeichnung Açıklama	H	d	D	Capacity Spannbereich Kapasite	Compan. - Ext. Druck - zug Giriş - Çıkış
63A.26.112	HSK63A DIN69893 H64 ER16	64	20	43	M3-M12	0,2 - 1
63A.26.120	HSK63A DIN69893 H97 ER25	97	32	60	M6-M20	0,2 - 1
100A.26.112	HSK100A DIN69893 H70 ER16	70	20	43	M3-M12	0,2 - 1
100A.26.120	HSK100A DIN69893 H91 ER25	91	32	60	M6-M20	0,2 - 1
100A.26.133	HSK100A DIN69893 H115 ER40	115	50	87	M14-M33	0,2 - 1



Tapping Collet
Einsatz
Kılavuz Tutucu

144



Tap Adaptor for Synchro
Einsatz für Synchro
Senkronize için Kılavuz Tutucu

146

Blank Toolholder

HSK-A (DIN 69893)

Form
A



Bohrstangenrohling
Rohling, Özel Takım Amaçlı



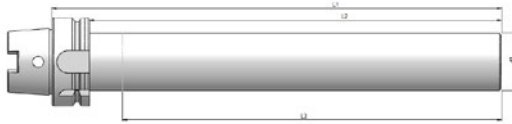
Order No. Bestell-Nr. Sipariş No.	Description Bezeichnung Açıklama	H	D
63A.17.363	HSK63A DIN69893 Ø63 x 250	250	63
100A.17.397	HSK100A DIN69893 Ø97 x 315	315	97

Test Arbor

Form
A



Kontrolldorn
Kontrol Mastarı



Order No. Bestell-Nr. Sipariş No.	Description Bezeichnung Açıklama	d1	l1	l2	l3	0,003
63A.18.250	HSK63 A DIN69893 Ø40 x 250	40	250	224	200	0,003
100A.18.349	HSK100 A DIN69893 Ø50 x 349	50	349	320	300	0,003

Application : For acceptance tests for machine tools according to ISO Recommendation R-230
Verwendung : Zur Abnahme von Werkzeugmaschinen gemäß ISO-Empfehlungen R-230
Açıklama : Tezgah fener milinin ISO normu R-230'a göre uygunluğunu kontrol etmek için

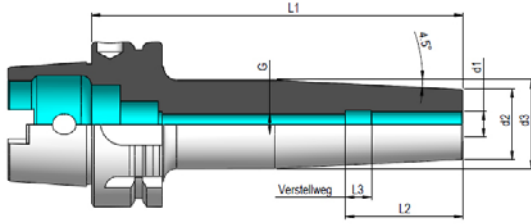
Shrink Chuck

HSK-A (DIN 69893)

Form
AG2.5
25.000 RPM

Schrumpfutter

Isıtmalı Takım Tutucu



Order No. Bestell-Nr. Sipariş No.	HSK-A	d1	l1	d2	d3	l2	l3	g
63A.25.103	HSK63A	3	80	11	15	10	-	-
63A.25.104	HSK63A	4	80	14	22	20	5	M 3
63A.25.105	HSK63A	5	80	16	22	20	-	M 4
63A.25.106	HSK63A	6	80	21	27	36	10	M 5
63A.25.108	HSK63A	8	80	21	27	36	-	M 6
63A.25.110	HSK63A	10	85	24	32	42	-	M 8x1
63A.25.112	HSK63A	12	90	24	32	47	-	M10x1
63A.25.114	HSK63A	14	90	27	34	47	-	M10x1
63A.25.116	HSK63A	16	95	27	34	50	-	M12x1
63A.25.118	HSK63A	18	95	33	42	50	-	M12x1
63A.25.120	HSK63A	20	100	33	42	52	-	M16x1
63A.25.125	HSK63A	25	115	44	53	58	-	M16x1
63A.25.132	HSK63A	32	120	44	53	61	-	M16x1
63A.25.306	HSK63A	6	120	21	27	36	10	M 5
63A.25.308	HSK63A	8	120	21	27	36	-	M 6
63A.25.310	HSK63A	10	120	24	32	42	-	M 8x1
63A.25.312	HSK63A	12	120	24	32	47	-	M10x1
63A.25.314	HSK63A	14	120	27	34	47	-	M10x1
63A.25.316	HSK63A	16	120	27	34	50	-	M12x1
63A.25.318	HSK63A	18	120	33	42	50	-	M12x1
63A.25.320	HSK63A	20	120	33	42	52	-	M16x1

Application : For mounting of solid carbide and HSS cutters $\varnothing 6 - \varnothing 32$ with h6 tolerance and $\varnothing 3-4-5$ with h4 tolerance

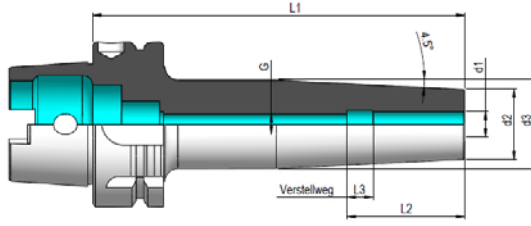
Verwendung : Zum Spannen von HM - und HSS Werkzeugschaften $\varnothing 6-32$ mit h6-Toleranz und bei $\varnothing 3-4-5$ mit h4-Toleranz

Açıklama : Şaftı karbür ve HSS takımlar için şaft toleransı $\varnothing 6-32$ arası h6 $\varnothing 3-4-5$ arası h4 tolerans



Schrumpffutter

Isıtmalı Takım Tutucu



Order No. Bestell-Nr. Sipariş No.	HSK-A	d1	l1	d2	d3	l2	l3	g
63A.25.403	HSK63A	3	160	11	15	10	-	-
63A.25.404	HSK63A	4	160	14	22	20	5	M 3
63A.25.405	HSK63A	5	160	16	22	20	-	M 4
63A.25.406	HSK63A	6	160	21	27	36	10	M 5
63A.25.408	HSK63A	8	160	21	27	36	-	M 6
63A.25.410	HSK63A	10	160	24	32	42	-	M 8x1
63A.25.412	HSK63A	12	160	24	32	47	-	M10x1
63A.25.414	HSK63A	14	160	27	34	47	-	M10x1
63A.25.416	HSK63A	16	160	27	34	50	-	M12x1
63A.25.418	HSK63A	18	160	33	42	50	-	M12x1
63A.25.420	HSK63A	20	160	33	42	52	-	M16x1
63A.25.425	HSK63A	25	160	44	53	58	-	M16x1
100A.25.106	HSK100A	6	85	21	27	36	10	M 5
100A.25.108	HSK100A	8	85	21	27	36	-	M 6
100A.25.110	HSK100A	10	90	24	32	42	-	M 8x1
100A.25.112	HSK100A	12	95	24	32	47	-	M10x1
100A.25.114	HSK100A	14	95	27	34	47	-	M10x1
100A.25.116	HSK100A	16	100	27	34	50	-	M12x1
100A.25.118	HSK100A	18	100	33	42	50	-	M12x1
100A.25.120	HSK100A	20	105	33	42	52	-	M16x1
100A.25.125	HSK100A	25	120	44	53	56	-	M16x1
100A.25.132	HSK100A	32	120	44	53	62	-	M16x1

Application : For mounting of solid carbide and HSS cutters Ø6 - Ø32 with h6 tolerance and Ø3-4-5 with h4 tolerance

Verwendung : Zum Spannen von HM - und HSS Werkzeugschaften Ø6-Ø32 mit h6-Toleranz und bei Ø3-4-5 mit h4-Toleranz

Açıklama : Şaftı karbür ve HSS takımlar için şaft toleransı Ø6-Ø32 arası h6 Ø3-4-5 arası h4 tolerans



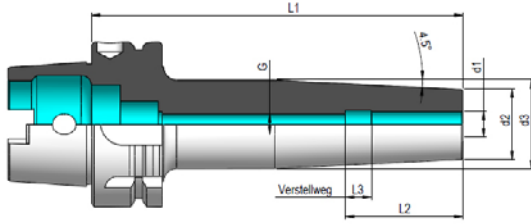
Shrink Chuck

HSK-A (DIN 69893)

Form
AG2.5
25.000 RPM

Schrumpffutter

Isıtmalı Takım Tutucu



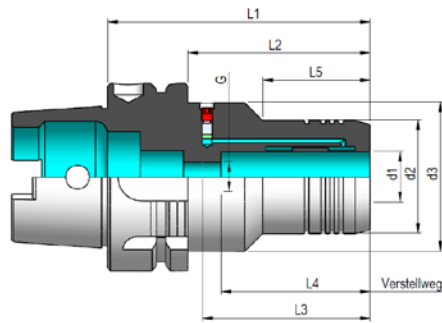
Order No. Bestell-Nr. Sipariş No.	HSK-A	d1	l1	d2	d3	l2	l3	g
100A.25.306	HSK100A	6	120	21	27	36	10	M 5
100A.25.308	HSK100A	8	120	21	27	36	-	M 6
100A.25.310	HSK100A	10	120	24	32	42	-	M 8x1
100A.25.312	HSK100A	12	120	24	32	47	-	M10x1
100A.25.314	HSK100A	14	120	27	34	47	-	M10x1
100A.25.316	HSK100A	16	120	27	34	50	-	M12x1
100A.25.318	HSK100A	18	120	33	42	50	-	M12x1
100A.25.320	HSK100A	20	120	33	42	52	-	M16x1
100A.25.406	HSK100A	6	160	21	27	36	10	M 5
100A.25.408	HSK100A	8	160	21	27	36	-	M 6
100A.25.410	HSK100A	10	160	24	32	42	-	M 8x1
100A.25.412	HSK100A	12	160	24	32	47	-	M10x1
100A.25.414	HSK100A	14	160	27	34	47	-	M10x1
100A.25.416	HSK100A	16	160	27	34	50	-	M12x1
100A.25.418	HSK100A	18	160	33	42	50	-	M12x1
100A.25.420	HSK100A	20	160	33	42	52	-	M16x1
100A.25.425	HSK100A	25	160	44	53	56	-	M16x1
100A.25.432	HSK100A	32	160	44	53	62	-	M16x1

- Application** : For mounting of solid carbide and HSS cutters Ø6 - Ø32 with h6 tolerance and Ø3-4-5 with h4 tolerance
- Verwendung** : Zum Spannen von HM - und HSS Werkzeugschaften Ø6-Ø32 mit h6-Toleranz und bei Ø3-4-5 mit h4-Toleranz
- Açıklama** : Şaftı karbür ve HSS takımlar için şaft toleransı Ø6-Ø32 arası h6 Ø3-4-5 arası h4 tolerans



Hydro - Dehnspannfutter

Hidrolik Takım Tutucu



Order No. Bestell-Nr. Sipariş No.	HSK-A	d1	d2	d3	l1	l2	l3	l4	l5	g
63A.30.106	HSK 63	6	26	50	80	54	37	10	33	M 5
63A.30.108	HSK 63	8	28	50	80	54	37	10	33	M 6
63A.30.110	HSK 63	10	30	50	85	59	42	10	39	M 8x1
63A.30.112	HSK 63	12	32	50	90	64	47	10	44	M10x1
63A.30.114	HSK 63	14	34	50	90	64	47	10	46	M10x1
63A.30.116	HSK 63	16	38	50	95	69	52	10	52	M12x1
63A.30.118	HSK 63	18	40	50	95	69	52	10	52	M12x1
63A.30.120	HSK 63	20	42	50	100	74	52	10	58	M12x1
63A.30.125	HSK 63	25	50	50	120	94	58	10	94	M16x1
63A.30.132	HSK 63	32	60	50	125	99	62	10	83	M16x1
100A.30.106	HSK 100	6	26	50	85	56	37	10	29	M 5
100A.30.108	HSK 100	8	28	50	85	56	37	10	29	M 6
100A.30.110	HSK 100	10	30	50	90	61	42	10	35	M 8x1
100A.30.112	HSK 100	12	32	50	95	66	49	10	40	M10x1
100A.30.114	HSK 100	14	34	50	95	66	49	10	42	M10x1
100A.30.116	HSK 100	16	38	50	100	71	52	10	47	M12x1
100A.30.118	HSK 100	18	40	50	100	71	52	10	48	M12x1
100A.30.120	HSK 100	20	42	63	105	76	52	10	54	M12x1
100A.30.125	HSK 100	25	50	63	115	86	58	10	51	M16x1
100A.30.132	HSK 100	32	60	63	120	91	62	10	59	M16x1
100A.30.140	HSK 100	40	70	70	120	91	62	10	91	M16x1



Reduction Sleeve
Reduzierhülse
Hidrolik Pensi



DIN 2080

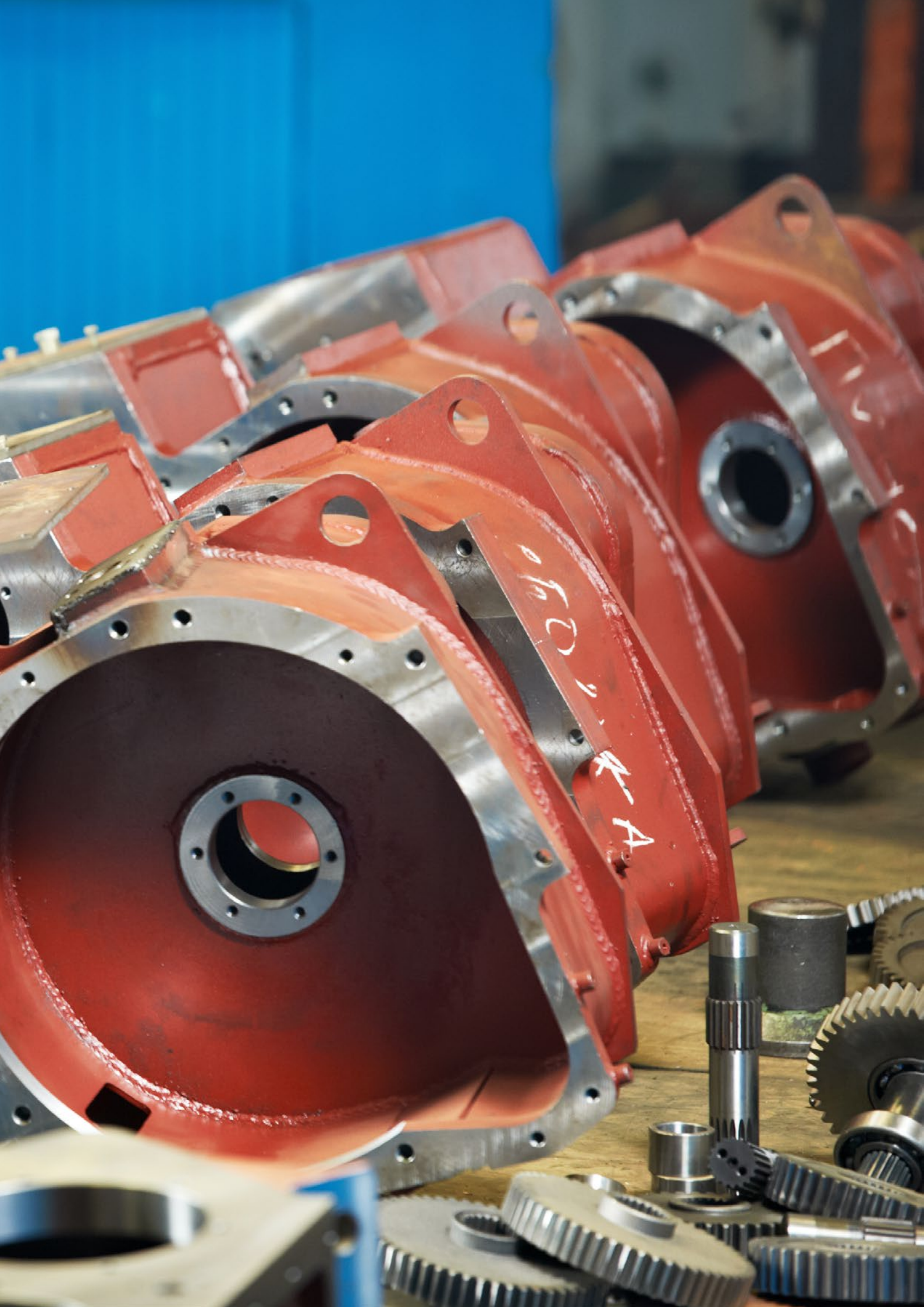
TOOLING SYSTEMS SPANNWERKZEUGE TAKIM TUTUCU SİSTEMLERİ



CONTENTS / INHALT / İÇİNDEKİLER

OZ Collet Chuck / OZ Spannanzangenfutter OZ Pens Başlığı	102
ER Collet Chuck / ER Spannanzangenfutter ER Pens Başlığı	103
Milling Chuck / Kraftspannfutter Bilyalı Pens Başlığı	103
End Mill Holder / Fräseraufnahme Veldon Tutucu	104
Morse Taper Adaptor / Zwischenhülse mit Austreiblappen Mors Adaptörü	105
Morse Taper Adaptor with Thread / Zwischenhülse mit Anzugsg. Çektirmeli Mors Adaptörü	106
Reduction Sleeve / Reduzierhülse Redüksiyon Çektirmeli	107
Combi Shell Mill Holder / Kombi-Aufsteckfräserdorn Kombine Malafa	108
Shell Mill Holder / Messerkopfaufnahme Alın Kamalı Malafa	109
Drill Chuck Adaptor / Bohrfutteraufnahme Mandren Malafası	110
NC-Drill Chuck / Kurzbohrfutter NC-Mandren Malafası	110
Tapping Chuck / Gewindeschneidfutter Kılavuz Çekme Başlığı	111
Blank Toolholder / Bohrstangenrohling Rohling	112
Coolant Feeder / Kühlmittelzuführung Dıştan Soğutmalı Takım Tutucu	112

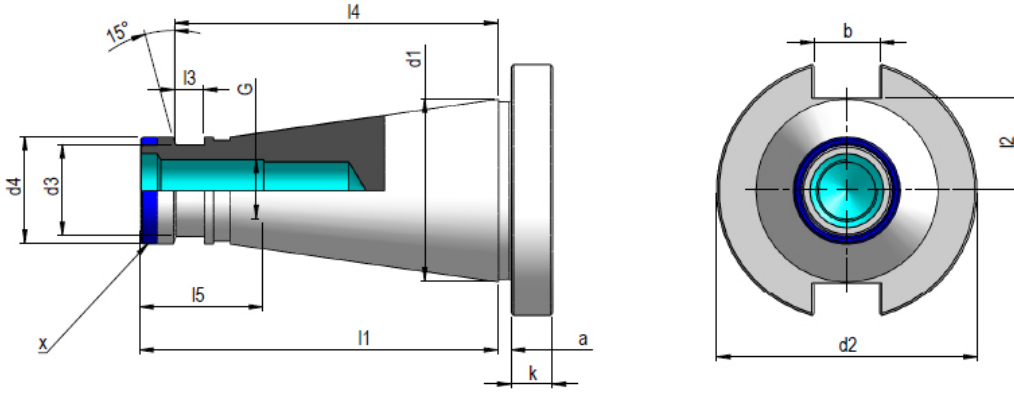






Kegel-Norm

Konik Şaft Ölçüleri



- ★ With plastic protection ring
- ★ Mit Kunststoff - Kantenschutzring
- ★ Plastik köşe koruma, ringli

SK	d ₁	a	b	k	G	d ₂	d ₃	d ₄	l ₁	l ₂	l ₃	l ₄	l ₅
30	31,75	1,6	16,1	8	M12	50	-	17,2	68,4	16,2	-	-	24,0
★ 40	44,45	1,6	16,1	10	M16	63	21,1	25,0	93,4	22,5	7,0	82,0	32,0
★ 50	69,85	3,2	25,7	12	M24	97,5	32,0	39,2	126,8	35,3	13,0	115,0	47,0

Material : Case hardened steel, tensile strength in the core min. 950 N/mm²
Technical Info : Case hardened HRC 58 ± 2 depth of case 0,6 mm ± 0,2 mm, black - finish
Accuracy : Cone angle AT3 according to DIN 2080
 Surface roughness of cone max 0,001 mm

Werkstoff : Legierter Einsatzstahl mit einer Zugfestigkeit im Kern von min. 950 N/mm²
Ausführung : Einsatzgehärtet HRC 58 ± 2 Härtetiefe 0,6 mm ± 0,2 mm, brüniert
Genauigkeit : Kegelwinkel - Toleranzqualität AT3 nach DIN 2080
 Oberflächenrauigkeit des Kegels max. 0,001 mm

Malzeme : Alaşımlı semente çeliği çekme mukavemeti min. 950 N/mm²
Teknik Özelliği : Sertlik HRC 58 ± 2 sertlik derinliği 0,6 mm ± 0,2 mm, karartılmış
Hassasiyeti : Konik açı tolerans kalitesi DIN 2080 normuna göre AT3
 Konik yüzey kalitesi max. 0,001 mm

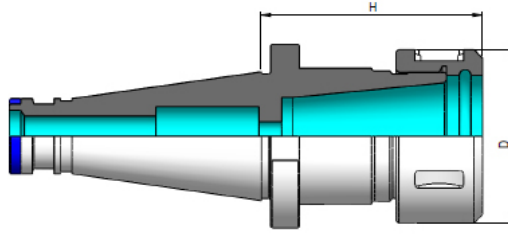


OZ Collet Chuck DIN 6391

DIN 2080

OZ Spannzangenfutter DIN 6391

OZ Pens Başlığı DIN 6391



Order No. Bestell-Nr. Sipariş No.	Description Bezeichnung Açıklama	H	D	Capacity Spannbereich Kapasite
540.01.116	ISO40 DIN2080 H70 OZ16	70	43	2-16
540.01.125	ISO40 DIN2080 H70 OZ25	70	60	3-25
540.01.132	ISO40 DIN2080 H85 OZ32	85	72	4-32
550.01.125	ISO50 DIN2080 H70 OZ25	70	60	3-25
550.01.132	ISO50 DIN2080 H80 OZ32	80	72	4-32



Collet
Spannzange
Pens

129



Clamping Nut
Spannmutter
Kapak

138



Wrench
Hakenschlüssel
Ay Anahtarı

142

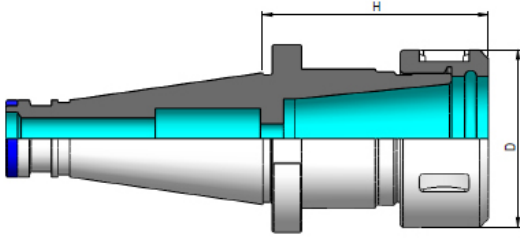
ER Collet Chuck DIN 6499

DIN 2080



ER Spannanzengenfutter DIN 6499

ER Pens Başığı DIN 6499

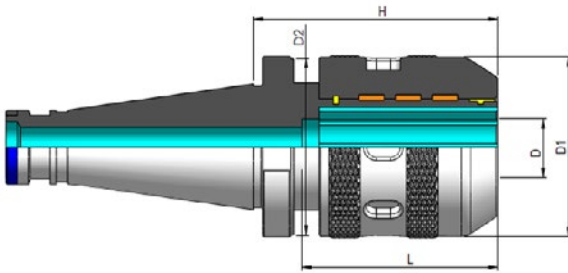


Order No. Bestell-Nr. Sipariş No.	Description Bezeichnung Açıklama	H	D	Capacity Spannbereich Kapasite
540.02.110	ISO40 DIN2080 H70 ER16	70	32	1-10
540.02.116	ISO40 DIN2080 H70 ER25	70	42	2-16
540.02.120	ISO40 DIN2080 H70 ER32	70	50	2-20
540.02.126	ISO40 DIN2080 H70 ER40	70	63	3-26
550.02.110	ISO50 DIN2080 H80 ER16	80	32	1-10
550.02.116	ISO50 DIN2080 H80 ER25	80	42	2-16
550.02.120	ISO50 DIN2080 H80 ER32	80	50	2-20
550.02.126	ISO50 DIN2080 H80 ER40	80	63	3-26

Milling Chuck

Kraftspannfutter

Bilyalı Pens Başığı



Order No. Bestell-Nr. Sipariş No.	Description Bezeichnung Açıklama	H	L	D	D1	D2	Capacity Spannbereich Kapasite
540.03.120	ISO40 DIN2080 H65 6-20	65	60	20	46	47	6-20
540.03.132	ISO40 DIN2080 H80 6-32	80	80	32	62	63	6-32
550.03.120	ISO50 DIN2080 H70 6-20	70	60	20	46	47	6-20
550.03.132	ISO50 DIN2080 H75 6-32	75	80	32	62	63	6-32

Collet
Spannzange
Pens

128

Clamping Nut
Spannmutter
Kapak

138

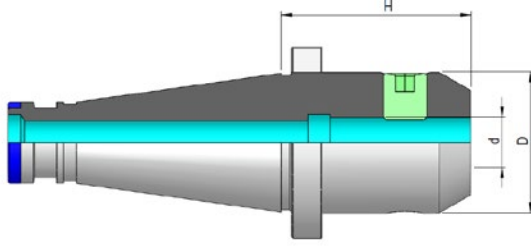
Wrench
Spannschlüssel
Ay Anahtarı

142

Collet
Spannzange
Pens

136





Order No. Bestell-Nr. Sipariş No.	Description Bezeichnung Açıklama	H	D	D1
540.04.106	ISO40 DIN2080 H50 D 6	50	6	25
540.04.108	ISO40 DIN2080 H50 D 8	50	8	28
540.04.110	ISO40 DIN2080 H50 D10	50	10	35
540.04.112	ISO40 DIN2080 H50 D12	50	12	42
540.04.114	ISO40 DIN2080 H50 D14	50	14	44
540.04.116	ISO40 DIN2080 H63 D16	63	16	48
540.04.118	ISO40 DIN2080 H63 D18	63	18	50
540.04.120	ISO40 DIN2080 H63 D20	63	20	52
540.04.125	ISO40 DIN2080 H90 D25	90	25	65
540.04.132	ISO40 DIN2080 H90 D32	90	32	72
540.04.140	ISO40 DIN2080 H90 D40	90	40	78
550.04.106	ISO50 DIN2080 H50 D 6	50	6	25
550.04.108	ISO50 DIN2080 H50 D 8	50	8	28
550.04.110	ISO50 DIN2080 H63 D10	63	10	35
550.04.112	ISO50 DIN2080 H63 D12	63	12	42
550.04.114	ISO50 DIN2080 H63 D14	63	14	44
550.04.116	ISO50 DIN2080 H63 D16	63	16	48
550.04.118	ISO50 DIN2080 H63 D18	63	18	50
550.04.120	ISO50 DIN2080 H63 D20	63	20	52
550.04.125	ISO50 DIN2080 H80 D25	80	25	65
550.04.132	ISO50 DIN2080 H85 D32	85	32	72
550.04.140	ISO50 DIN2080 H95 D40	95	40	78

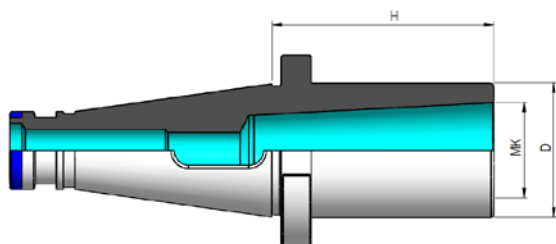


Clamping Screw
Spannschraube
Sikma Civatası



Zwischenhülse mit Austreibblappen DIN 6383

Mors Adaptörü DIN 6383



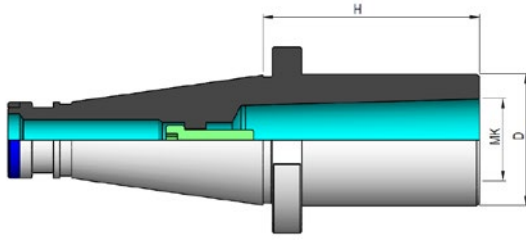
Order No. Bestell-Nr. Sipariş No.	Description Bezeichnung Açıklama	H	D	MK
540.07.101	ISO40 DIN2080 H 50 MK1	50	25	1
540.07.102	ISO40 DIN2080 H 50 MK2	50	32	2
540.07.103	ISO40 DIN2080 H 65 MK3	65	40	3
540.07.104	ISO40 DIN2080 H 95 MK4	95	48	4
550.07.101	ISO50 DIN2080 H 45 MK1	45	25	1
550.07.102	ISO50 DIN2080 H 60 MK2	60	32	2
550.07.103	ISO50 DIN2080 H 65 MK3	65	40	3
550.07.104	ISO50 DIN2080 H 70 MK4	70	48	4
550.07.105	ISO50 DIN2080 H105 MK5	105	63	5

Mors Taper Adaptor with Thread DIN 6364

DIN 2080

Zwischenhülse mit Anzugsgewinde DIN 6364

Çektirmeli Mors Adaptörü DIN 6364

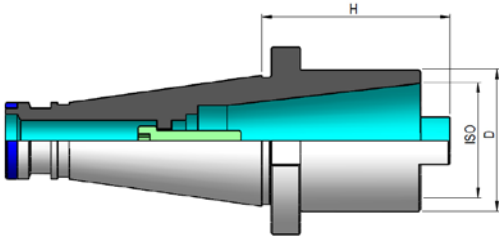


Order No. Bestell-Nr. Sipariş No.	Description Bezeichnung Açıklama	H	D	MK
540.08.101	ISO40 DIN2080 H 50 CMK1	50	25	1
540.08.102	ISO40 DIN2080 H 50 CMK2	50	32	2
540.08.103	ISO40 DIN2080 H 65 CMK3	65	40	3
540.08.104	ISO40 DIN2080 H 95 CMK4	95	48	4
550.08.101	ISO50 DIN2080 H 45 CMK1	45	25	1
550.08.102	ISO50 DIN2080 H 60 CMK2	60	32	2
550.08.103	ISO50 DIN2080 H 65 CMK3	65	40	3
550.08.104	ISO50 DIN2080 H 65 CMK4	65	48	4
550.08.105	ISO50 DIN2080 H120 CMK5	120	63	5



Reduzierhülse

Redüksiyon Çektirmeli



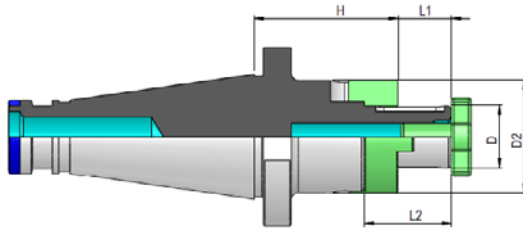
Order No. Bestell-Nr. Sipariş No.	Description Bezeichnung Açıklama	H	D	ISO
540.09.130	ISO40-ISO30 H 50	50	50	30
540.09.140	ISO40-ISO40 H100	100	68	40
550.09.130	ISO50-ISO30 H 16	16	50	30
550.09.140	ISO50-ISO40 H 63	63	78	40
550.09.150	ISO50-ISO50 H100	100	100	50

Combi Shell Mill Holder DIN 6358

DIN 2080

Kombi-Aufsteckfräserdorn DIN 6358

Kombine Malafa DIN 6358



Order No. Bestell-Nr. Sipariş No.	Description Bezeichnung Açıklama	H	D	D2	L1	L2
540.10.116	ISO40 DIN2080 H52 D16	52	16	32	17	27
540.10.122	ISO40 DIN2080 H52 D22	52	22	40	19	31
540.10.127	ISO40 DIN2080 H52 D27	52	27	48	21	33
540.10.132	ISO40 DIN2080 H52 D32	52	32	58	24	38
540.10.140	ISO40 DIN2080 H52 D40	52	40	70	27	41
550.10.116	ISO50 DIN2080 H55 D16	55	16	32	17	27
550.10.122	ISO50 DIN2080 H55 D22	55	22	40	19	31
550.10.127	ISO50 DIN2080 H55 D27	55	27	48	21	33
550.10.132	ISO50 DIN2080 H55 D32	55	32	58	24	38
550.10.140	ISO50 DIN2080 H55 D40	55	40	70	27	41



Clutch Drive Ring
Mitnehmerring
Tırnaklı Pul

152



Draw-in Bolt
Fräseranzugsschraube
Kelebek Civata

152



Wrench
Spannschlüssel
Anahtar

152

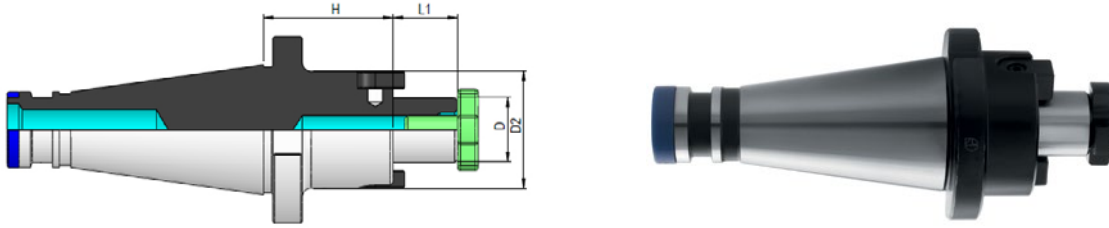
Shell Mill Holder DIN 6357

DIN 2080



Messerkopfaufnahme DIN 6357

Alın Kamalı Malafa DIN 6357



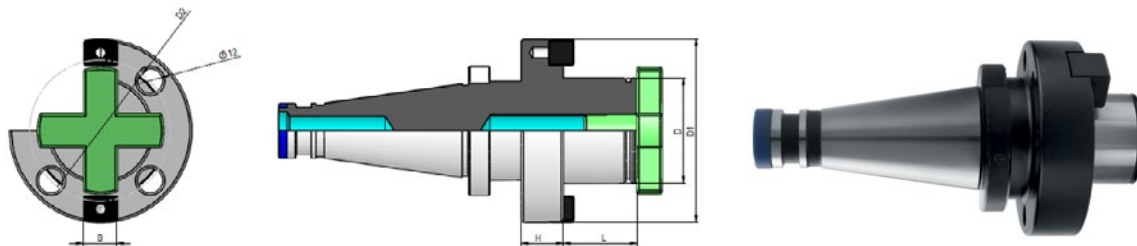
Order No. Bestell-Nr. Sipariş No.	Description Bezeichnung Açıklama	H	D	D1	L1
540.11.116	ISO40 DIN2080 H45 D16	45	16	38	17
540.11.122	ISO40 DIN2080 H45 D22	45	22	48	19
540.11.127	ISO40 DIN2080 H45 D27	45	27	58	21
540.11.132	ISO40 DIN2080 H50 D32	50	32	78	24
540.11.140	ISO40 DIN2080 H55 D40	55	40	88	27
550.11.116	ISO50 DIN2080 H45 D16	45	16	38	17
550.11.122	ISO50 DIN2080 H45 D22	45	22	48	19
550.11.127	ISO50 DIN2080 H45 D27	45	27	58	21
550.11.132	ISO50 DIN2080 H50 D32	50	32	78	24
550.11.140	ISO50 DIN2080 H50 D40	50	40	88	27

Face Mill Holder DIN 6357



Messerkopfaufnahme DIN 6357

Alın Kamalı Malafa DIN 6357



Order No. Bestell-Nr. Sipariş No.	Description Bezeichnung Açıklama	H	L	D	D1	D2	D3	b
540.13.140	ISO40 DIN2080 H20 D40	20	30	40	89	66,7	M12	15,9
550.13.140	ISO50 DIN2080 H30 D40	30	30	40	89	66,7	M12	15,9
550.13.160	ISO50 DIN2080 H30 D60	30	40	60	129	102	M16	25,4



Draw-in Bolt
Fräseranzugsschraube
Kelebek Civata

152



Wrench
Spannschlüssel
Anahtar

152

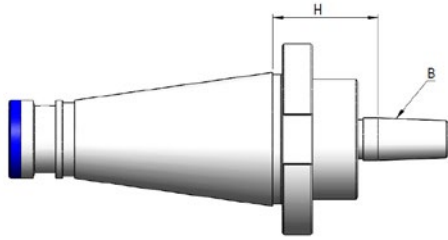


Drill Chuck Adaptor DIN 238

DIN 2080

Bohrfutteraufnahme DIN 238

Mandren Malafası DIN 238

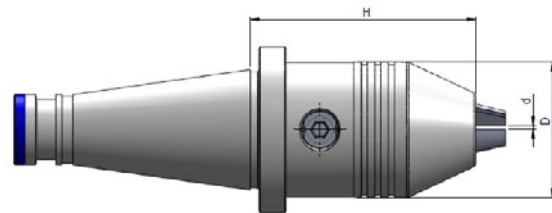


Order No. Bestell-Nr. Sipariş No.	Description Bezeichnung Açıklama	H	B
540.14.112	ISO40 DIN2080 B12 H18	18	12
540.14.116	ISO40 DIN2080 B16 H18	18	16
540.14.118	ISO40 DIN2080 B18 H18	18	18
550.14.112	ISO50 DIN2080 B12 H20	20	12
550.14.116	ISO50 DIN2080 B16 H20	20	16
550.14.118	ISO50 DIN2080 B18 H20	20	18

NC-Drill Chuck for Left and Right Rotation

Kurzbohrfutter für Links- und Rechtslauf

NC-Mandren Malafası, Sağ-Sol Dönüşlü



Order No. Bestell-Nr. Sipariş No.	Description Bezeichnung Açıklama	H	D	d
540.15.113	ISO40 DIN2080 H80 d13	80	50	1-13
540.15.116	ISO40 DIN2080 H85,5 d16	85,5	56	2,5-16
550.15.113	ISO50 DIN2080 H83,5 d13	83,5	50	1-13
550.15.116	ISO50 DIN2080 H89 d16	89	56	2,5-16



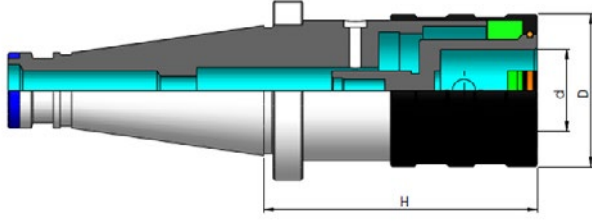
Drill Chuck
Bohrfutter
Mandren

148



Gewindeschneidfutter mit Längenausgleich

Kılavuz Çekme Başlığı, Kompanzeli



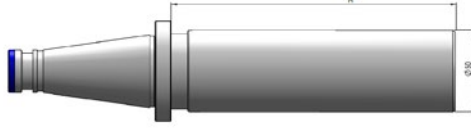
Order No. Bestell-Nr. Sipariş No.	Description Bezeichnung Açıklama	H	d	D	Capacity Spannbereich Kapasite	Compan. - Ext. Druck - zug Giriş - Çıkış
540.16.112	ISO40 DIN2080 H53 GR1	53	19	38	M3-M12	9 - 9
540.16.120	ISO40 DIN2080 H77 GR2	77	31	55	M6-M20	15 - 15
550.16.120	ISO50 DIN2080 H79 GR2	79	31	55	M5-M24	15 - 15

Tapping Collet
Einsatz
Kılavuz Tutucu

Blank Toolholder

DIN 2080

Bohrstangenrohling
Rohling Özel Takım Amaçlı

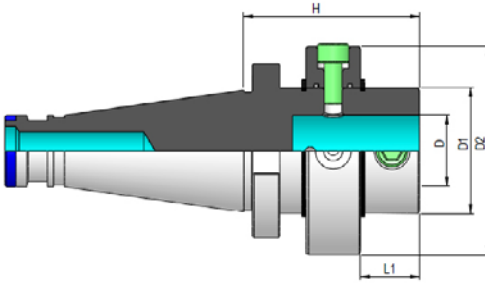


Order No. Bestell-Nr. Sipariş No.	Description Bezeichnung Açıklama	H	D
540.17.263	ISO40 Ø63 x 250	250	63
550.17.397	ISO50 Ø97 x 315	315	97

Coolant Feeder

DIN 2080

Kühlmittelzuführung
Dıştan Soğutmalı Takım Tutucu



Order No. Bestell-Nr. Sipariş No.	Description Bezeichnung Açıklama	H	L1	D	D1	D2
540.22.140	ISO40 DIN2080 D40	100	35	40	80	118
550.22.140	ISO50 DIN2080 D40	100	36	40	80	118



Reduction Sleeve
Reduzierbuchse
Redüksiyon

137

VDI 3425 (DIN 69880)

TOOLING SYSTEMS SPANNWERKZEUGE TAKIM TUTUCU SİSTEMLERİ



Gisstec®

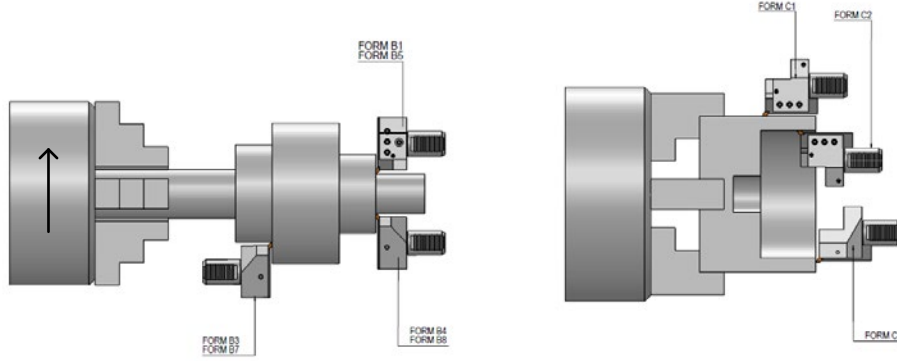
CONTENTS / INHALT / İÇİNDEKİLER

Radial Toolholder / Radial-Werkzeughalter Form B1-B2 Radial Kater Tutucu Form B1-B2	116
Radial Toolholder / Radial-Werkzeughalter Form B3-B4 Radial Kater Tutucu Form B3-B4	117
Axial Toolholder / Axial-Werkzeughalter Form C1-C2 Axial Kater Tutucu Form C1-C2	118
Axial Toolholder / Axial-Werkzeughalter Form C3-C4 Axial Kater Tutucu Form C3-C4	119
Boring Holder Form E1 / Bohrerhalter Form E1 Takma Uçlu U-drill Tutucu Form E1	120
Boring Bar Holder Form E2 / Bohrerhalter Form E2 Delik Kater Tutucu Form E2	121
ER Collet Chuck Form E4 / ER Spannzangenfutter Form E4 ER Pens Başlığı Form E4	122
Adaptor Sleeve / Zwischenhülse F1 Mors Konik F1	123
Drill Chuck Adaptor / Bohrfutteraufnahme Mandren Malafası	123
NC-Drill Chuck / Kurzbohrfutter NC-Mandren Malafası	124
Tapping Chuck / Gewindeschneidfutter Kılavuz Çekme Başlığı	125
Protective Plug Z2 / Schutzstopfen Z2 Plastik Kör Tapa Z2	125



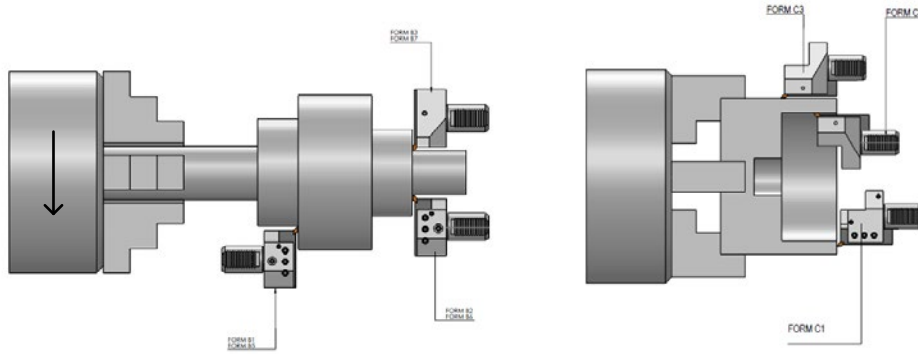
Insert for Radial Toolholders left Spindle Movement

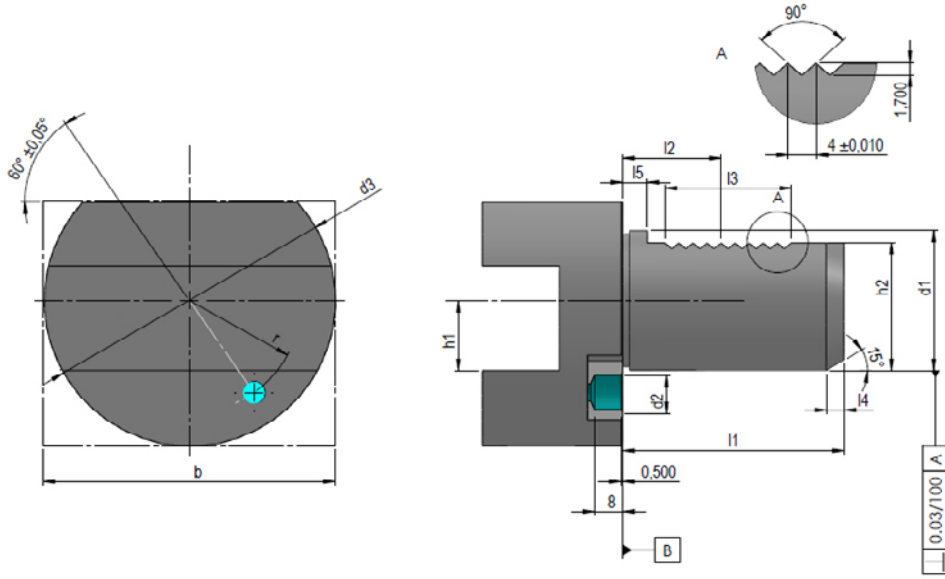
Einsatz von Radial-Werkzeughaltern bei linker Spindeldrehrichtung
Fener Milinin Sol Dönüş Yönü için Radial Tutucu



Insert for Radial Toolholders right Spindle Movement

Einsatz von Radial-Werkzeughaltern bei rechter Spindeldrehrichtung
Fener Milinin Sağ Dönüş Yönü için Radial Tutucu





d_1	b	h1 max.	d2	d3	h2 ± 0,1	r ± 0,02	L1 max.	L2 ± 0,05	L3 max.	L4 max.	L5
16	42	12	8	40	15,0	14,5	32	12,7	16	2	3,5
20	52	16	10	50	18,0	18,0	40	21,7	24	2	7,0
25	60	16	10	58	23,5	21,0	48	21,7	24	2	7,0
30	70	20	14	68	27,0	25,0	55	29,7	40	2	7,0
40	85	25	14	83	36,0	32,0	63	29,7	40	3	7,0
50	100	32	16	98	45,0	37,0	78	35,7	48	3	8,0

Description : The tools are manufactured of hardened steel with a hardness of HRC 58 ± 2.
The shaft teeth surface and the holder are grinded.
All toolholders have a big movable coolant nozzle and a thread for external coolant.

Ausführung : Die Werkzeughalter sind aus legiertem Einsatzstahl HRC 58 ± 2 komplett brüniert und präzisionsgeschliffen.
Sämtliche Werkzeughalter haben eine große verstellbare Kugelspritzdüse und Gewindeanschluß für Rohrverschraubung, bzw. innerer Kühlmittelzufuhr.

Teknik Özelliği : Takım tutucular alaşımli çelikten yapılmaktadır. HRC 58 ± 2.
Tamamen siyahlaştırılmıştır ve hassas taşlanmıştır.
Bütün takımlarda ayarlanabilir soğutucu gözler mevcuttur.
Aynı zamanda dıştan soğutma borularının bağlantı dişleri mevcuttur.

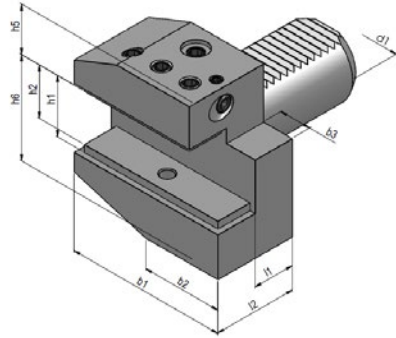


Radial Toolholder Form B1 right, short

VDI (DIN 69880)

Radial-Werkzeughalter Form B1 rechts, kurz

Radial Kater Tutucu Form B1 sağ, kısa



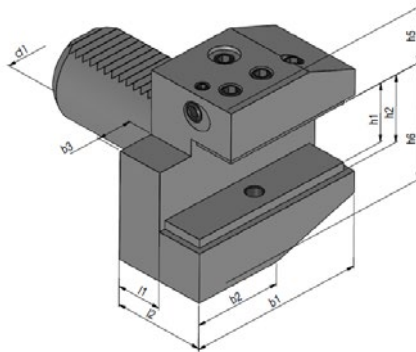
Order No. Bestell-Nr. Sipariş No.	Description Bezeichnung Açıklama	d ₁	h ₁	h ₂	l ₂	l ₁	b ₁	b ₂	b ₃	h ₅	h ₆
730.31.120	VDI30 B1 30x20	30	20	16	40	22	70	35	10	28	38
740.31.125	VDI40 B1 40x25	40	25	20	44	22	85	42,5	12,5	32,5	48

Radial Toolholder Form B2 left, short

VDI (DIN 69880)

Radial-Werkzeughalter Form B2 links, kurz

Radial Kater Tutucu Form B2 sol, kısa



Order No. Bestell-Nr. Sipariş No.	Description Bezeichnung Açıklama	d ₁	h ₁	h ₂	l ₂	l ₁	b ₁	b ₂	b ₃	h ₅	h ₆
730.32.120	VDI30 B2 30x20	30	20	16	40	22	70	35	10	28	38
740.32.125	VDI40 B2 40x25	40	25	20	44	22	85	42,5	12,5	32,5	48

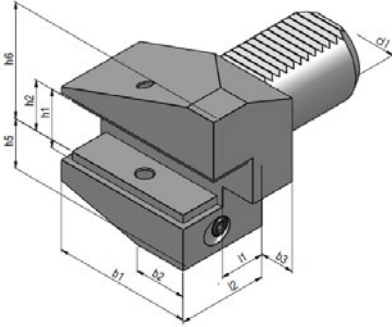
Radial Toolholder Form B3 Overhead right, short

VDI (DIN 69880)



Radial-Werkzeughalter Form B3 Überkopf rechts, kurz

Radial Kater Tutucu Form B3 Ters sağ, kısa



Order No. Bestell-Nr. Sipariş No.	Description Bezeichnung Açıklama	d ₁	h ₁	h ₂	l ₂	l ₁	b ₁	b ₂	b ₃	h ₅	h ₆
730.33.120	VDI30 B3 30x20	30	20	16	40	22	70	35	10	35	38
740.33.125	VDI40 B3 40x25	40	25	20	44	22	85	42,5	12,5	42,5	48

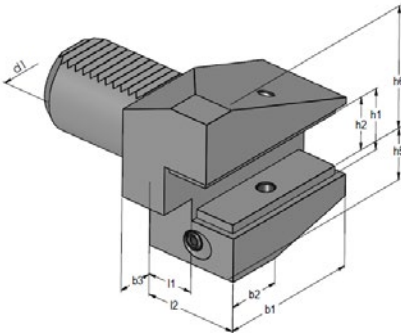
Radial Toolholder Form B4 Overhead left, short

VDI (DIN 69880)



Radial-Werkzeughalter Form B4 Überkopf links, kurz

Radial Kater Tutucu Form B4 Ters sol, kısa



Order No. Bestell-Nr. Sipariş No.	Description Bezeichnung Açıklama	d ₁	h ₁	h ₂	l ₂	l ₁	b ₁	b ₂	b ₃	h ₅	h ₆
730.34.120	VDI30 B4 30x20	30	20	16	40	22	70	35	10	35	38
740.34.125	VDI40 B4 40x25	40	25	20	44	22	85	42,5	12,5	42,5	48

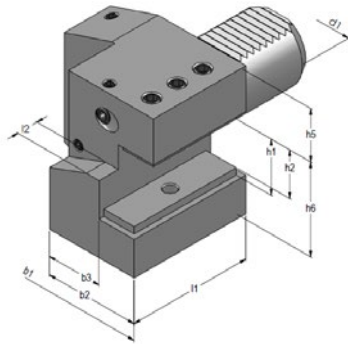
Axial Toolholder Form C1 right

VDI (DIN 69880)



Radial-Werkzeughalter Form C1 rechts

Radial Kater Tutucu Form C1 sağ



Order No. Bestell-Nr. Sipariş No.	Description Bezeichnung Açıklama	d ₁	h ₁	h ₂	b ₁	b ₂	b ₃	l ₁	l ₂	h ₅	h ₆
730.41.120	VDI30 C1 30x20	30	20	16	70	35	17	70	10	28	38
740.41.125	VDI40 C1 40x25	40	25	20	85	42,5	21	85	12,5	32,5	48

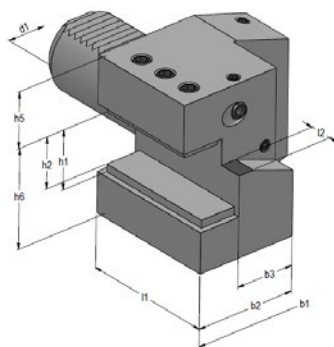
Axial Toolholder Form C2 left

VDI (DIN 69880)



Axial-Werkzeughalter Form C2 links

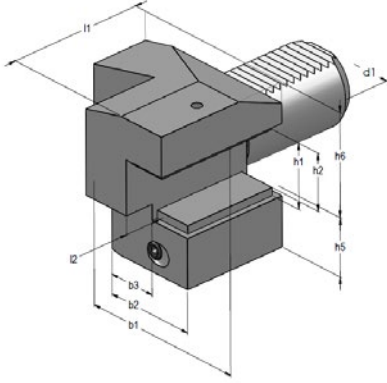
Axial Kater Tutucu Form C2 sol



Order No. Bestell-Nr. Sipariş No.	Description Bezeichnung Açıklama	d ₁	h ₁	h ₂	b ₁	b ₂	b ₃	l ₁	l ₂	h ₅	h ₆
730.42.120	VDI30 C2 30x20	30	20	16	70	35	17	70	10	28	38
740.42.125	VDI40 C2 40x25	40	25	20	85	42,5	21	85	12,5	32,5	48

Axial Toolholder Form C3 Overhead right, short

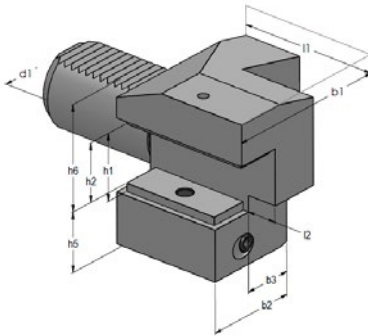
VDI (DIN 69880)

**Axial-Werkzeughalter Form C3 Überkopf rechts, kurz****Axial Kater Tutucu Form C3 Ters sağ, kısa**

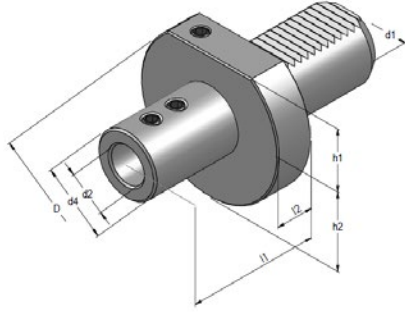
Order No. Bestell-Nr. Sipariş No.	Description Bezeichnung Açıklama	d ₁	h ₁	h ₂	b ₁	b ₂	b ₃	l ₁	l ₂	h ₅	h ₆
730.43.120	VDI30 C3 30x20	30	20	16	70	35	17	70	10	35	38
740.43.125	VDI40 C3 40x25	40	25	20	85	42,5	21	85	12,5	42,5	48

Axial Toolholder Form C4 Overhead left, short

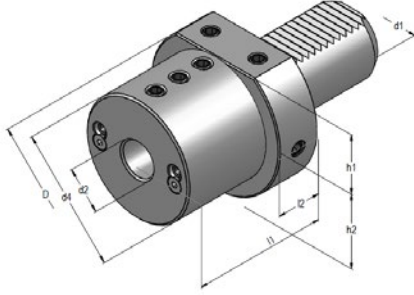
VDI (DIN 69880)

**Axial-Werkzeughalter Form C4 Überkopf links, kurz****Axial Kater Tutucu Form C4 Ters sol, kısa**

Order No. Bestell-Nr. Sipariş No.	Description Bezeichnung Açıklama	d ₁	h ₁	h ₂	b ₁	b ₂	b ₃	l ₁	l ₂	h ₅	h ₆
730.44.120	VDI30 C4 30x20	30	20	16	70	35	17	70	10	38	35
740.44.125	VDI40 C4 40x25	40	25	20	85	42,5	21	85	12,5	48	42,5



Order No. Bestell-Nr. Sipariş No.	Description Bezeichnung Açıklama	d ₁	d ₂	d ₄	D	h ₁	h ₂	l ₁	l ₂
730.51.116	VDI30 E1 30x16	30	16	36	68	28	30	64	22
730.51.120	VDI30 E1 30x20	30	20	40	68	28	30	67	22
730.51.125	VDI30 E1 30x25	30	25	45	68	28	30	71	22
730.51.132	VDI30 E1 30x32	30	32	52	68	28	30	75	22
730.51.140	VDI30 E1 30x40	30	40	60	68	28	30	95	22
740.51.116	VDI40 E1 40x16	40	16	36	83	32,5	-	64	22
740.51.120	VDI40 E1 40x20	40	20	40	83	32,5	-	67	22
740.51.125	VDI40 E1 40x25	40	25	45	83	32,5	-	75	22
740.51.132	VDI40 E1 40x32	40	32	52	83	32,5	-	75	22
740.51.140	VDI40 E1 40x40	40	40	60	83	32,5	-	90	22



Order No. Bestell-Nr. Sipariş No.	Description Bezeichnung Açıklama	d ₁	d ₂	d ₄	D	h ₁	h ₂	l ₁	l ₂
730.52.108	VDI30 E2 30x8	30	8	68	55	28	30	60	22
730.52.110	VDI30 E2 30x10	30	10	68	55	28	30	60	22
730.52.112	VDI30 E2 30x12	30	12	68	55	28	30	60	22
730.52.116	VDI30 E2 30x16	30	16	68	55	28	30	60	22
730.52.120	VDI30 E2 30x20	30	20	68	55	28	30	60	22
730.52.125	VDI30 E2 30x25	30	25	68	55	28	30	60	22
730.52.132	VDI30 E2 30x32	30	32	68	55	28	30	75	22
740.52.108	VDI40 E2 40x8	40	8	83	55	32,5	-	75	22
740.52.110	VDI40 E2 40x10	40	10	83	55	32,5	-	75	22
740.52.112	VDI40 E2 40x12	40	12	83	55	32,5	-	75	22
740.52.116	VDI40 E2 40x16	40	16	83	55	32,5	-	75	22
740.52.120	VDI40 E2 40x20	40	20	83	55	32,5	-	75	22
740.52.125	VDI40 E2 40x25	40	25	83	55	32,5	-	75	22
740.52.132	VDI40 E2 40x32	40	32	83	55	32,5	-	75	22
740.52.140	VDI40 E2 40x40	40	40	83	55	32,5	-	90	22



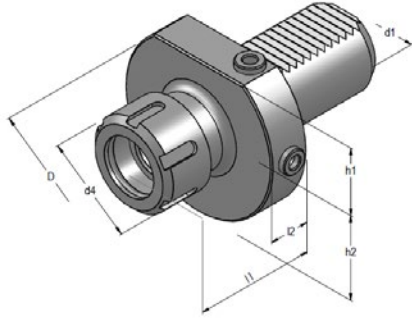
Reduction Sleeve
Reduzierhülse
Kater Redüksiyonu

ER Collet Chuck Form E4

VDI (DIN 69880)

ER Spannfutter Form E4

ER Pens Başlığı Form E4



Order No. Bestell-Nr. Sipariş No.	Description Bezeichnung Açıklama	d_1	Capacity Spannbereich Kapasite	D	d_4	h_1	h_2	l_1	l_2
730.02.116	VDI30 E4 30 ER25	30	2-16 (ER 25)	68	42	28	30	57	22
730.02.120	VDI30 E4 30 ER32	30	2-20 (ER 32)	68	50	28	30	75	22
730.02.126	VDI30 E4 30 ER40	30	3-26 (ER 40)	68	63	28	30	75	22
740.02.116	VDI40 E4 40 ER25	40	2-16 (ER 25)	83	42	32,5	-	75	22
740.02.120	VDI40 E4 40 ER32	40	2-20 (ER 32)	83	50	32,5	-	75	22
740.02.126	VDI40 E4 40 ER40	40	3-26 (ER 40)	83	63	32,5	-	75	22



Collet
Spannzange
Pens

128



Clamping Nut
Spannmutter
Kapak

138



Wrench
Spannschlüssel
Ay Anahtarı

142

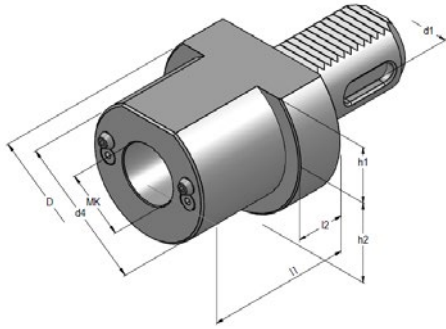
Adaptor Sleeve for MT, tanged, Form F1

VDI (DIN 69880)



Zwischenhülse für MK mit Austreibblappen Form F1

Mors Konik Adaptörü Form F1



Order No. Bestell-Nr. Sipariş No.	Description Bezeichnung Açıklama	d ₁	MK	d ₄	D	l ₁	l ₂	h ₁	h ₂
730.07.101	VDI30 F1 30xMK1	30	1	-	68	27	-	28	30
730.07.102	VDI30 F1 30xMK2	30	2	-	68	27	-	28	30
730.07.103	VDI30 F1 30xMK3	30	3	58	68	66	22	28	30
740.07.101	VDI40 F1 40xMK1	40	1	55	83	32,5	22	32,5	-
740.07.102	VDI40 F1 40xMK2	40	2	55	83	32,5	22	32,5	-
740.07.103	VDI40 F1 40xMK3	40	3	55	83	32,5	22	32,5	-
740.07.104	VDI40 F1 40xMK4	40	4	68	83	32,5	22	32,5	-

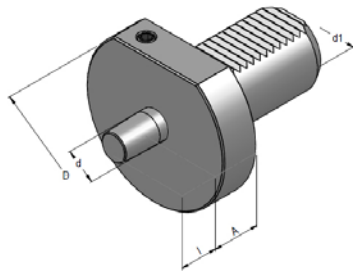
Drill Chuck Adaptor DIN 238

VDI (DIN 69880)



Bohrfutteraufnahme DIN 238

Mandren Malafası DIN 238



Order No. Bestell-Nr. Sipariş No.	Description Bezeichnung Açıklama	d ₁	d	D	A	l
730.14.116	VDI30 B16	30	B16	68	27	24
740.14.116	VDI40 B16	40	B16	83	27	24



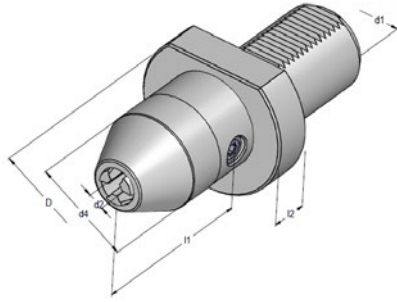
Drill Chuck
Bohrfutter
Mandren

NC-Drill Chuck with Central Coolant

VDI (DIN 69880)



NC-Bohrfutter mit zentraler Kühlmittelzufuhr
NC-Mandren Malafası Merkezden Su Vermeli



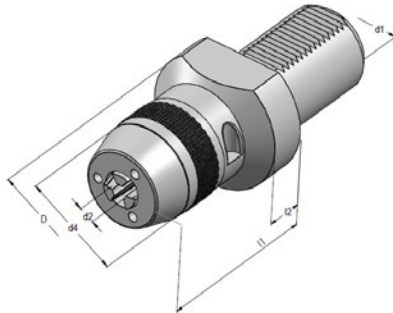
Order No. Bestell-Nr. Sipariş No.	Description Bezeichnung Açıklama	d ₁	Capacity d ₂ Spannbereich Kapasite	d ₄	D	l ₁	l ₂
730.15.113	VDI30 1-13	30	1,0-13	50	68	93	22
730.15.116	VDI30 2,5-16	30	2,5-16	50	68	98	22
740.15.113	VDI40 1-13	40	1,0-13	50	83	93	22
740.15.116	VDI40 2,5-16	40	2,5-16	50	83	98	22

NC-Drill Chuck with Coolant Supply via Spray Nozzles

VDI (DIN 69880)



Bohrfutter mit Kühlmittelzufuhr über Kugelspritzdüsen
NC-Mandren Malafası Alından Soğutma Suyu Vermeli



Order No. Bestell-Nr. Sipariş No.	Description Bezeichnung Açıklama	d ₁	Capacity d ₂ Spannbereich Kapasite	d ₄	D	l ₁	l ₂
730.15.213	VDI30 1-13	30	1,0-13	50	68	87	22
730.15.216	VDI30 2,5-16	30	2,5-16	55	68	93	22
740.15.213	VDI40 1-13	40	1,0-13	50	83	88	22
740.15.216	VDI40 2,5-16	40	2,5-16	55	83	93	22

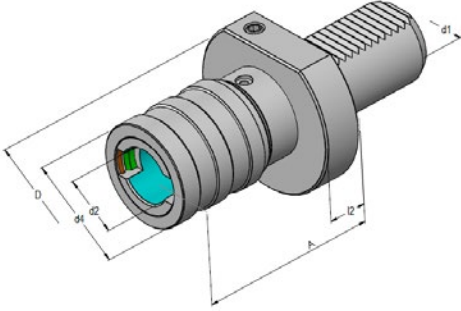
Quick Change Tapping Chuck with Compensation

VDI (DIN 69880)



Gewindeschneidfutter mit Längenausgleich

Kılavuz Çekme Başlığı Giriş-Çıkış Kompanzeli



Order No. Bestell-Nr. Sipariş No.	Description Bezeichnung Açıklama	d ₁	Capacity Spannbereich Kapasite	D	A	d ₄	d ₂	C	T
730.16.112	VDI30 M3-M12	30	M3-M14	68	55	38	19	9	9
730.16.120	VDI30 M5-M24	30	M5-M24	83	77	55	31	15	15
740.16.112	VDI40 M3-M12	40	M3-M14	68	55	38	19	9	9
740.16.120	VDI40 M5-M24	40	M5-M24	83	77	55	31	15	15

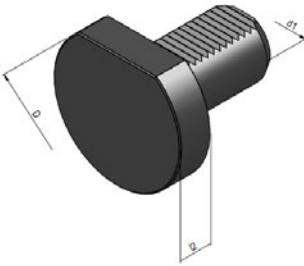
Protective Plug Z2 Plastic

VDI (DIN 69880)



Schutzstopfen Z2 Kunststoff

Plastik Kör Tapa Z2



Order No. Bestell-Nr. Sipariş No.	Description Bezeichnung Açıklama	d ₁	D	L2
730.28.120	VDI30 Z2 30x20	30	68	16
740.28.120	VDI40 Z2 40x20	40	83	20

Tapping Collet
Einsatz
Kılavuz Tutucu

144



ACCESSORIES ZUBEHÖR YEDEKLER



CONTENTS / INHALT / İÇİNDEKİLER

ER-OZ Collet / ER-OZ Spannzange ER-OZ Pens	128
ER Collet with Seal / ER Spannzange mit Abdichtung für IK İçten Su Vermeli ER Pens	132
ER Tap Collet / ER Gewindebohrspannzange ER Kılavuz Pensi	134
Collet for Hydraulic Chuck / Reduzierstück für Hydro-Dehnspannfutter Hidrolik Pensi	136
Collet for Milling Chuck / Spannzange für Kraftspannfutter Pens GKS, Bilyalı Pens Başlığı için	136
Reduction for Coolant Feeder / Reduzierbuchse für Kühlmittelzuführung Redüksiyon, Dıştan Soğ. Takımlar için	137
Clamping Nut OZ-ER/ Spannmutter OZ-ER Kapak OZ-ER	138
Wrench / Hakenschlüssel Ay Anhatar	142
Tapping Collet / Einsatz mit Rutschkupplung Kılavuz Tutucu	144
Shrink Extension / Schrumpferlängerung Shrink Uzatma	146
Collet Chuck with Cylindrical Shank / Spannzangenfutter mit Zylinderschaft Silindirik Şaftlı Pens Başlığı	147
Drill Chuck / Bohrfutter Supra Mandren	148
Pull Stud / Anzugsbolzen Çektirme Civatası	149
3D Edge Sensor / 3D-Kantentaster 3D Saatli Sıfırlama	154
Edge Finder / Kantentaster Elektronik Işıklı & Sesli Prop	155
Fast-mounting Assembly / Schnellmontageblock Üniversal Montaj Aparatı	156
Benchtop Tool Shelf / Tischwerkzeugregal Masaüstü Takım Sehpaları	157



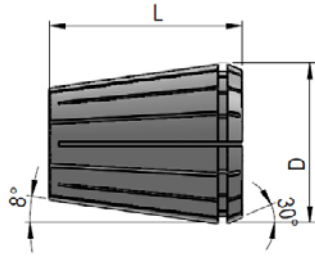
ER Collet DIN 6499

ER Spannzange DIN 6499

ER Pens DIN 6499

Type
ER

Form
B



Order No. Bestell-Nr. Sipariş No.	Description Bezeichnung Açıklama Diameters Durchmesser Çaplar	D	L
4004E.Ø	ER8 4004E Ø 1 - 1,5 - 2 - 2,5 - 3 - 3,5 - 4 - 4,5 - 5	8,5	13,6
4008E.Ø	ER11 4008E Ø 1 - 1,5 - 2 - 2,5 - 3 - 3,5 - 4 - 4,5 - 5 - 5,5 - 6 - 6,5 - 7	11,5	18
426E.Ø	ER16 426E Ø 1 - 2 - 3 - 4 - 5 - 6 - 7 - 8 - 9 - 10	17	27,5
428E.Ø	ER20 428E Ø 1 - 2 - 3 - 4 - 5 - 6 - 7 - 8 - 9 - 10 - 11 - 12 - 13	21	31,5
430E.Ø	ER25 430E Ø 1 - 2 - 3 - 4 - 5 - 6 - 7 - 8 - 9 - 10 - 11 - 12 - 13 - 14 15 - 16	26	34
470E.Ø	ER32 470E Ø 1 - 2 - 3 - 4 - 5 - 6 - 7 - 8 - 9 - 10 - 11 - 12 - 13 - 14 15 - 16 - 17 - 18 - 19 - 20	33	40
472E.Ø	ER40 472E Ø 1 - 2 - 3 - 4 - 5 - 6 - 7 - 8 - 9 - 10 - 11 - 12 - 13 - 14 15 - 16 - 17 - 18 - 19 - 20 - 21 - 22 - 23 - 24 - 25 - 26	41	46



Collet Set
Spannzangensatz
Pens Seti

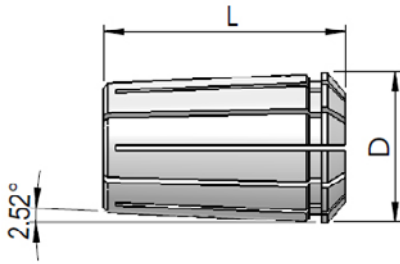
131



OZ Collet DIN 6388

OZ Spannzange DIN 6388

OZ Pens DIN 6388

Type
OZForm
B

Order No. Bestell-Nr. Sipariş No.	Description Bezeichnung Açıklama Diameters Durchmesser Çaplar	D	L
415E.Ø	OZ16 415E Ø 2 - 3 - 4 - 5 - 6 - 7 - 8 - 9 - 10 - 11 - 12 - 13 - 14 - 15 16	25,5	40
462E.Ø	OZ25 462E Ø 2 - 3 - 4 - 5 - 6 - 7 - 8 - 9 - 10 - 11 - 12 - 13 - 14 - 15 16 - 17 - 18 - 19 - 20 - 21 - 22 - 23 - 24 - 25	35,05	52
467E.Ø	OZ32 467E Ø 2 - 3 - 4 - 5 - 6 - 7 - 8 - 9 - 10 - 11 - 12 - 13 - 14 - 15 16 - 17 - 18 - 19 - 20 - 21 - 22 - 23 - 24 - 25 - 26 - 27 28 - 29 - 30 - 31 - 32	43,7	60

Collet Set
Spannzangensatz
Pens Seti

131



ER UP Collet DIN 6499

Ultra Precision

Type
ER UP

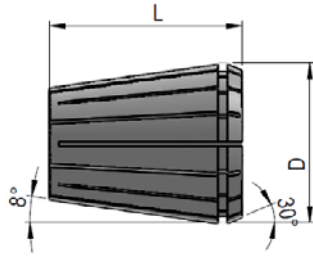
Form
B



ER UP-Spannzange DIN 6499

ER UP Pens DIN 6499

Runout / Rundlauf / Salgi ≤ 0,005 mm



Order No. Bestell-Nr. Sipariş No.	Description Bezeichnung Açıklama Diameters Durchmesser Çaplar	D	L
4004E.Ø.UP	ER8 4004E Ø 1 - 1,5 - 2 - 2,5 - 3 - 3,5 - 4 - 4,5 - 5	8,5	13,6
4008E.Ø.UP	ER11 4008E Ø 1 - 1,5 - 2 - 2,5 - 3 - 3,5 - 4 - 4,5 - 5 - 5,5 - 6 - 6,5 - 7	11,5	18
426E.Ø.UP	ER16 426E Ø 1 - 2 - 3 - 4 - 5 - 6 - 7 - 8 - 9 - 10	17	27,5
428E.Ø.UP	ER20 428E Ø 1 - 2 - 3 - 4 - 5 - 6 - 7 - 8 - 9 - 10 - 11 - 12 - 13	21	31,5
430E.Ø.UP	ER25 430E Ø 1 - 2 - 3 - 4 - 5 - 6 - 7 - 8 - 9 - 10 - 11 - 12 - 13 - 14 15 - 16	26	34
470E.Ø.UP	ER32 470E Ø 1 - 2 - 3 - 4 - 5 - 6 - 7 - 8 - 9 - 10 - 11 - 12 - 13 - 14 15 - 16 - 17 - 18 - 19 - 20	33	40
472E.Ø.UP	ER40 472E Ø 1 - 2 - 3 - 4 - 5 - 6 - 7 - 8 - 9 - 10 - 11 - 12 - 13 - 14 15 - 16 - 17 - 18 - 19 - 20 - 21 - 22 - 23 - 24 - 25 - 26	41	46



Collet Set
Spannzangensatz
Pens Seti

131



Collet Set in Box

Spannzangensatz im Koffer

Pens Takımı, Plastik Kutusu ile



Order No. Bestell-Nr. Sipariş No.	Description Bezeichnung Açıklama	B	L	H
4004E.105	4004E ER8 Ø 1-5 (9 Pcs.)	101	82	40
4008E.107	4008E ER11 Ø 1-7 (13 Pcs.)	101	82	40
426E.110	426E ER16 Ø 1-10 (10 Pcs.)	101	82	40
428E.113	428E ER20 Ø 1-13 (13 Pcs.)	101	82	40
430E.216	430E ER25 Ø 2-16 (15 Pcs.)	235	185	48
470E.320	470E ER32 Ø 3-20 (18 Pcs.)	275	230	83
472E.426	472E ER40 Ø 4-26 (23 Pcs.)	340	270	83
415E.216	415E OZ16 Ø 2-16 (15 Pcs.)	235	185	48
462E.225	462E OZ25 Ø 4-25 (16 Pcs.)	275	230	83
467E.432	467E OZ32 Ø 5-32 (16 Pcs.)	275	230	83

Description / Bezeichnung / Açıklama

4004E	ER8	Ø 1-5	(9 Pcs.)	1-1,5-2-2,5-3-3,5-4-4,5-5
4008E	ER11	Ø 1-7	(13 Pcs.)	1-1,5-2-2,5-3-3,5-4-4,5-5-5,5-6-6,5-7
426E	ER16	Ø 1-10	(10 Pcs.)	1-2-3-4-5-6-7-8-9-10
428E	ER20	Ø 1-13	(13 Pcs.)	1-2-3-4-5-6-7-8-9-10-11-12-13
430E	ER25	Ø 2-16	(15 Pcs.)	2-3-4-5-6-7-8-9-10-11-12-13-14-15-16
470E	ER32	Ø 3-20	(18 Pcs.)	3-4-5-6-7-8-9-10-11-12-13-14-15-16-17-18-19-20
472E	ER40	Ø 4-26	(23 Pcs.)	4-5-6-7-8-9-10-11-12-13-14-15-16-17-18-19-20-21-22-23-24-25-26
415E	OZ16	Ø 2-16	(15 Pcs.)	2-3-4-5-6-7-8-9-10-11-12-13-14-15-16
462E	OZ25	Ø 4-25	(16 Pcs.)	4-5-6-7-8-9-10-11-12-14-16-18-20-22-24-25
467E	OZ32	Ø 5-32	(16 Pcs.)	5-6-8-10-12-14-16-18-20-22-24-25-26-28-30-32

Gisstec®

TOOLING TECHNOLOGY



ER Collet with Seal for Internal Cooling DIN 6499

ER Spannzange mit Abdichtung für IK DIN 6499

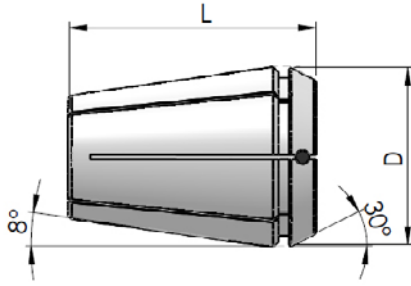
İçten Su Vermeli ER Pens DIN 6499

Type
ER

Form
NC



P max.= 70 bar



Order No. Bestell-Nr. Sipariş No.	Description Bezeichnung Açıklama Diameters Durchmesser Çaplar	D	L
426E.NC.Ø	ER16 426E Ø 2 - 3 - 4 - 5 - 6 - 7 - 8 - 9 - 10	17	27,5
428E.NC.Ø	ER20 428E Ø 2 - 3 - 4 - 5 - 6 - 7 - 8 - 9 - 10 - 11 - 12 - 13	21	31,5
430E.NC.Ø	ER25 430E Ø 2 - 3 - 4 - 5 - 6 - 7 - 8 - 9 - 10 - 11 - 12 - 13 - 14 15 - 16	26	34
470E.NC.Ø	ER32 470E Ø 3 - 4 - 5 - 6 - 7 - 8 - 9 - 10 - 11 - 12 - 13 - 14 15 - 16 - 17 - 18 - 19 - 20	33	40
472E.NC.Ø	ER40 472E Ø 4 - 5 - 6 - 7 - 8 - 9 - 10 - 11 - 12 - 13 - 14 15 - 16 - 17 - 18 - 19 - 20 - 21 - 22 - 23 - 24 - 25 - 26	41	46

ER Collet for Cooling through Spread Holes DIN 6499

ER Spannzanze mit 4 Schrägbohrungen für Kühlung DIN 6499

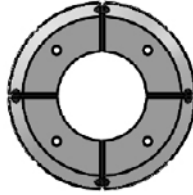
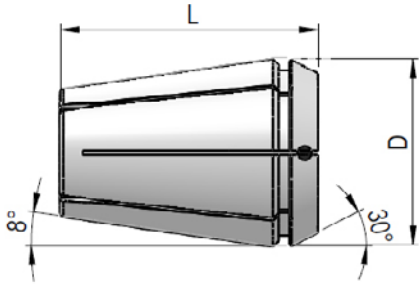
Alından Su Vermeli ER Pens DIN 6499

Type
ER

Form
NCD



P max.= 70 bar



Order No. Bestell-Nr. Sipariş No.	Description Bezeichnung Açıklama Diameters Durchmesser Çaplar	D	L
426E.NCD.Ø	ER16 426E Ø 3 - 4 - 5 - 6 - 7 - 8 - 9 - 10	17	27,5
428E.NCD.Ø	ER20 428E Ø 3 - 4 - 5 - 6 - 7 - 8 - 9 - 10 - 11 - 12 - 13	21	31,5
430E.NCD.Ø	ER25 430E Ø 3 - 4 - 5 - 6 - 7 - 8 - 9 - 10 - 11 - 12 - 13 - 14 15 - 16	26	34
470E.NCD.Ø	ER32 470E Ø 3 - 4 - 5 - 6 - 7 - 8 - 9 - 10 - 11 - 12 - 13 - 14 15 - 16 - 17 - 18 - 19 - 20	33	40
472E.NCD.Ø	ER40 472E Ø 4 - 5 - 6 - 7 - 8 - 9 - 10 - 11 - 12 - 13 - 14 15 - 16 - 17 - 18 - 19 - 20 - 21 - 22 - 23 - 24 - 25 - 26	41	46

ER Tap Collet DIN 6499

ER16 - ER25

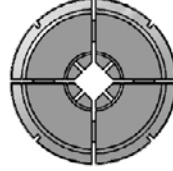
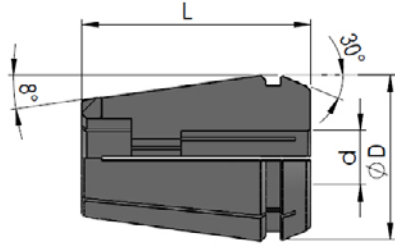
Type
ER

Form
G



ER Gewindebohrspannzange DIN 6499

ER Kılavuz Pensi DIN 6499

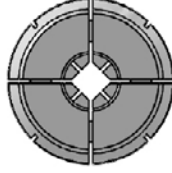
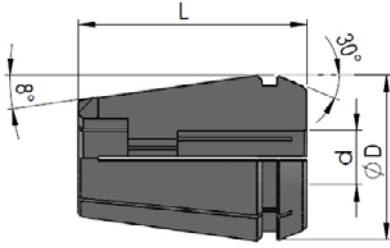


Order No. Bestell-Nr. Sipariş No.	Description Bezeichnung Açıklama	d		D	L
426E.G.3527	ER16 Ø 3,5	3,5	2,7	17	27,5
426E.G.4030	ER16 Ø 4	4	3	17	27,5
426E.G.4534	ER16 Ø 4,5	4,5	3,4	17	27,5
426E.G.649	ER16 Ø 6	6	4,9	17	27,5
426E.G.755	ER16 Ø 7	7	5,5	17	27,5
430E.G.3527	ER25 Ø 3,5	3,5	2,7	26	34
430E.G.4030	ER25 Ø 4	4	3	26	34
430E.G.4534	ER25 Ø 4,5	4,5	3,4	26	34
430E.G.649	ER25 Ø 6	6	4,9	26	34
430E.G.755	ER25 Ø 7	7	5,5	26	34
430E.G.862	ER25 Ø 8	8	6,2	26	34
430E.G.97	ER25 Ø 9	9	7	26	34
430E.G.108	ER25 Ø 10	10	8	26	34
430E.G.119	ER25 Ø 11	11	9	26	34
430E.G.129	ER25 Ø 12	12	9	26	34



ER Gewindebohrspannzange DIN 6499

ER Kılavuz Pensi DIN 6499



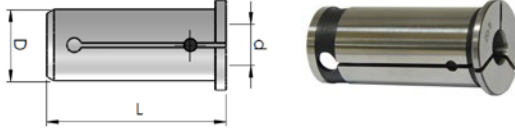
Order No. Bestell-Nr. Sipariş No.	Description Bezeichnung Açıklama	d		D	L
470E.G.4534	ER32 Ø 4,5	4,5	3,4	33	40
470E.G.649	ER32 Ø 6	6	4,9	33	40
470E.G.755	ER32 Ø 7	7	5,5	33	40
470E.G.862	ER32 Ø 8	8	6,2	33	40
470E.G.97	ER32 Ø 9	9	7	33	40
470E.G.108	ER32 Ø 10	10	8	33	40
470E.G.119	ER32 Ø 11	11	9	33	40
470E.G.129	ER32 Ø 12	12	9	33	40
470E.G.1411	ER32 Ø 14	14	11	33	40
470E.G.1612	ER32 Ø 16	16	12	33	40
472E.G.649	ER40 Ø 6	6	4,9	41	46
472E.G.755	ER40 Ø 7	7	5,5	41	46
472E.G.862	ER40 Ø 8	8	6,2	41	46
472E.G.97	ER40 Ø 9	9	7	41	46
472E.G.108	ER40 Ø 10	10	8	41	46
472E.G.119	ER40 Ø 11	11	9	41	46
472E.G.129	ER40 Ø 12	12	9	41	46
472E.G.1411	ER40 Ø 14	14	11	41	46
472E.G.1612	ER40 Ø 16	16	12	41	46
472E.G.18145	ER40 Ø 18	18	14,5	41	46
472E.G.2016	ER40 Ø 20	20	16	41	46

Straight Collet

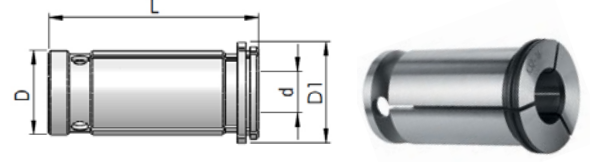
Reduzierhülse

Silindirik Pens

For Hydraulic and Ultra-Clamp Chuck
Für Hydrodehn- und Ultra-Clamp-Futter
Hidrolik ve Ultra-Clamp Tutucu için



For Milling Chuck
Für Kraftspannfutter
Bilyalı Pens Başlığı için



Order No. Bestell-Nr. Sipariş No.	Description Bezeichnung Açıklama	d	D	L
412.30.03	12-06 UP	3	12	44
412.30.04	12-04 UP	4	12	44
412.30.05	12-05 UP	5	12	44
412.30.06	12-06 UP	6	12	44
412.30.08	12-08 UP	8	12	44
420.30.03	20-03 UP	3	20	53
420.30.04	20-04 UP	4	20	53
420.30.05	20-05 UP	5	20	53
420.30.06	20-06 UP	6	20	53
420.30.08	20-08 UP	8	20	53
420.30.10	20-10 UP	10	20	53
420.30.12	20-12 UP	12	20	53
420.30.14	20-14 UP	14	20	53
420.30.16	20-16 UP	16	20	53
432.30.06	32-06 UP	6	32	63
432.30.08	32-08 UP	8	32	63
432.30.10	32-10 UP	10	32	63
432.30.12	32-12 UP	12	32	63
432.30.14	32-14 UP	14	32	63
432.30.16	32-16 UP	16	32	63
432.30.18	32-18 UP	18	32	63
432.30.20	32-20 UP	20	32	63
432.30.25	32-25 UP	25	32	63

Order No. Bestell-Nr. Sipariş No.	Description Bezeichnung Açıklama	d	D	D1	L
420.03.06	20-06 K	6	20	25	50
420.03.08	20-08 K	8	20	25	50
420.03.10	20-10 K	10	20	25	50
420.03.12	20-12 K	12	20	25	50
420.03.16	20-16 K	16	20	25	50
432.03.06	32-06 K	6	32	37	60
432.03.08	32-08 K	8	32	37	60
432.03.10	32-10 K	10	32	37	60
432.03.12	32-12 K	12	32	37	60
432.03.16	32-16 K	16	32	37	60
432.03.20	32-20 K	20	32	37	60
432.03.25	32-25 K	25	32	37	60

Sealed | Abgedichtet | Lastikli

Reduction Sleeve

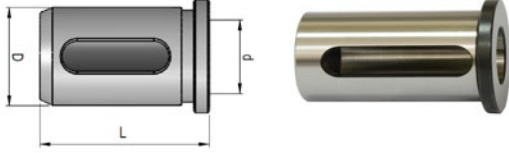
Reduzierhülse

Redüksiyon

For VDI Holders

Für VDI-Aufnahmen

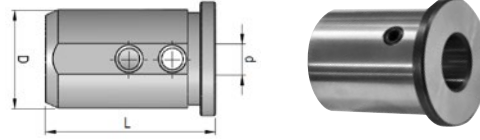
VDI Tutucular için Kater Redüksiyonu



For Coolant Feeder

Für Kühlmittelzuführung

Dıştan Soğ. Takımlar için



Order No. Bestell-Nr. Sipariş No.	Description Bezeichnung Açıklama	d	D	L
232.32.106	32-06 V	6	32	70
232.32.108	32-08 V	8	32	70
232.32.110	32-10 V	10	32	70
232.32.112	32-12 V	12	32	70
232.32.116	32-16 V	16	32	70
232.32.120	32-20 V	20	32	70
232.32.125	32-25 V	25	32	70
232.40.106	40-06 V	6	40	80
232.40.108	40-08 V	8	40	80
232.40.110	40-10 V	10	40	80
232.40.112	40-12 V	12	40	80
232.40.116	40-16 V	16	40	80
232.40.120	40-20 V	20	40	80
232.40.125	40-25 V	25	40	80
232.40.132	40-32 V	32	40	80

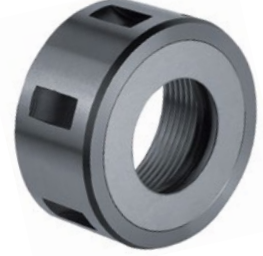
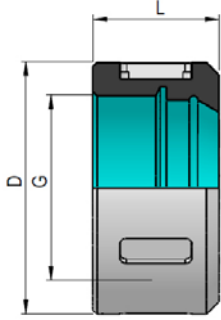
Order No. Bestell-Nr. Sipariş No.	Description Bezeichnung Açıklama	d	D	L
230.32.106	32-06 D	6	32	55
230.32.108	32-08 D	8	32	55
230.32.110	32-10 D	10	32	55
230.32.112	32-12 D	12	32	55
230.32.116	32-16 D	16	32	55
230.32.120	32-20 D	20	32	55
230.32.125	32-25 D	25	32	55
230.40.110	40-10 D	10	40	55
230.40.112	40-12 D	12	40	55
230.40.116	40-16 D	16	40	55
230.40.120	40-20 D	20	40	55
230.40.125	40-25 D	25	40	60
230.40.132	40-32 D	32	40	65

Clamping Nut OZ DIN 6388

Spannmutter OZ DIN 6388

Kapak OZ DIN 6388

Type
OZ



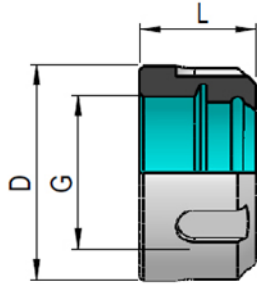
Order No. Bestell-Nr. Sipariş No.	Description Bezeichnung Açıklama	OZ	D	L	G	Max. Torque
203.01.116	415	16	43	24	M33x1,5	85 Nm
203.01.125	462	25	60	30	M48x2	140 Nm
203.01.132	467	32	72	33,5	M60x2,5	170 Nm

Clamping Nut ER DIN 6499

Spannmutter ER DIN 6499

Kapak ER DIN 6499

Type
ER



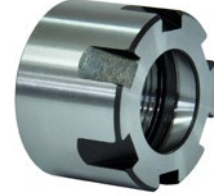
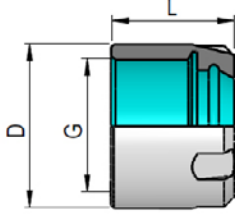
Order No. Bestell-Nr. Sipariş No.	Description Bezeichnung Açıklama	D	L	G	Max. Torque
203.02.110	ER16	32	17	M22X1,5	50 Nm
203.02.113	ER20	35	19	M25X1,5	75 Nm
203.02.116	ER25	42	20	M32X1,5	85 Nm
203.02.120	ER32	50	22,5	M40X1,5	105 Nm
203.02.126	ER40	63	25,5	M50X1,5	150 Nm

Clamping Nut ER Mini

Spannmutter ER Mini

Kapak ER Mini

Type
ER Mini



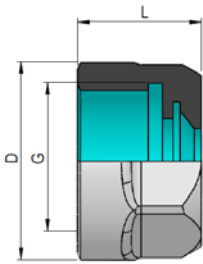
Order No. Bestell-Nr. Sipariş No.	Description Bezeichnung Açıklama	D	L	G	Max. Torque
203.2M.105	ER 8 Mini	12	10,8	M10X0,75	8 Nm
203.2M.107	ER 11 Mini	16	12	M13X0,75	18 Nm
203.2M.110	ER 16 Mini	22	18	M19X1	28 Nm
203.2M.113	ER 20 Mini	28	19	M24X1	35 Nm
203.2M.116	ER 25 Mini	35	20	M30X1	39 Nm

Clamping Nut ER Hexagonal

Spannmutter ER 6-Kant

ER Kapak 6 Köşe

Type
ER



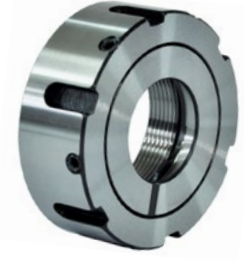
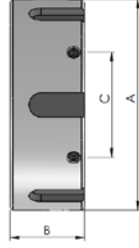
Order No. Bestell-Nr. Sipariş No.	Description Bezeichnung Açıklama	D	L	G	Max. Torque
204.02.207	ER11 X6	19	14	M14X0,75	25 Nm
204.02.210	ER16 X6	28	17,5	M22X1,5	50 Nm
204.02.213	ER20 X6	34	19	M25X1,5	75 Nm

Zero-Zero Clamping Nut

Zero-Zero Spannmutter

Salgı Sıfırlama Kapağı

Type
ER



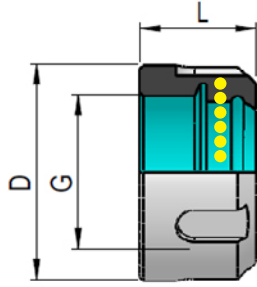
Order No. Bestell-Nr. Sipariş No.	Description Bezeichnung Açıklama	A	B	G
205.02.110	ER16	34	21	M22 x 1,5
205.02.116	ER25	50	22	M32 x 1,5
205.02.120	ER32	63	23	M40 x 1,5
205.02.126	ER40	78	28	M50 x 1,5

ER Clamping Nut with Rotating Ring DIN 6499

ER Spannmutter mit Kugellager DIN 6499

Bilyalı ER Kapak DIN 6499

Type
ER



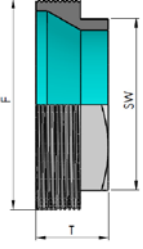
Order No. Bestell-Nr. Sipariş No.	Description Bezeichnung Açıklama	D	L	G
203.02.110	ER16	32	17	M22X1,5
203.02.113	ER20	35	19	M25X1,5
203.02.116	ER25	42	20	M32X1,5
203.02.120	ER32	50	22,5	M40X1,5
203.02.126	ER40	63	25,5	M50X1,5

Externally Threaded Nut - Hexagonal

Spannmutter mit Aussengewinde - Hexagonal

Dıştan Sıkmalı Kapak - 6 Köşe

Type
ER



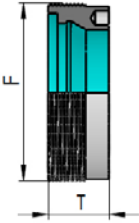
Order No. Bestell-Nr. Sipariş No.	Description Bezeichnung Açıklama	F	T	SW
207.02.107	ERX11A	M18x1	9	15
207.02.110	ERX16A	M24x1	12	19
207.02.113	ERX20A	M28x1,5	13	22
207.02.116	ERX25A	M32x1,5	16,5	27
207.02.120	ERX32A	M40x1,5	19	32
207.02.126	ERX40A	M50x1,5	17	42

Externally Threaded Nut

Spannmutter mit Außengewinde

Dıştan Sıkmalı Kapak

Type
ER



Order No. Bestell-Nr. Sipariş No.	Description Bezeichnung Açıklama	F	T
207.02.207	ERX11A	M18x1	6
207.02.210	ERX16A	M24x1	8
207.02.213	ERX20A	M28x1,5	11
207.02.216	ERX25A	M32x1,5	12
207.02.220	ERX32A	M40x1,5	14
207.02.226	ERX40A	M50x1,5	18

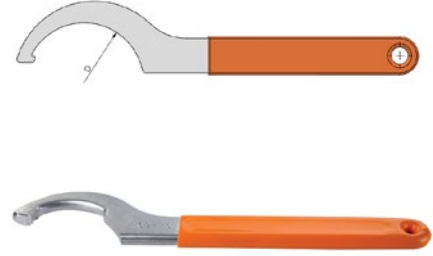
Wrench DIN 1810A

Hakenschlüssel DIN 1810A

Ay Anahtarı DIN 1810A



Order No. Bestell-Nr. Sipariş No.	Description Bezeichnung Açıklama	D
202.01.116	45-50	43
202.01.125	58-62	60
202.01.132	68-75	72



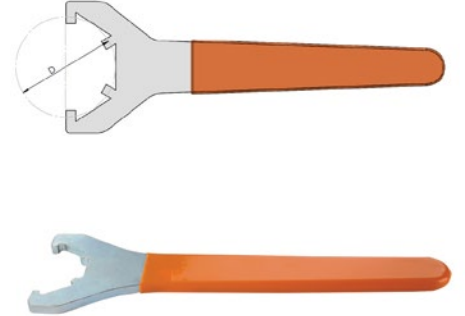
Wrench ER

Spannschlüssel ER

ER Ay Anahtarı



Order No. Bestell-Nr. Sipariş No.	Description Bezeichnung Açıklama	D
202.02.110	ER16	32
202.02.113	ER20	35
202.02.116	ER25	42
202.02.120	ER32	50
202.02.126	ER40	63



Wrench for Mini ER

Spanschlüssel für Mini ER

ER Mini Ay Anahtarı



Order No. Bestell-Nr. Sipariş No.	Description Bezeichnung Açıklama	D
202.2M.105	ER 8 Mini	12
202.2M.107	ER11 Mini	16
202.2M.110	ER16 Mini	22
202.2M.113	ER20 Mini	28
202.2M.116	ER25 Mini	35



Torque Wrench for ER and ER Mini Nuts

Drehmomentschlüssel für ER und ER-Mini Spannmutter

Tork Anahtarı, ER ve ER Mini Kapaklar için

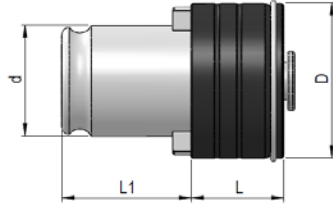


Order No. Bestell-Nr. Sipariş No.	Description Bezeichnung Açıklama	Nut Spannmutter Kapak	D	Key Schlüssel Anahtar	L	Nm	Nm
202.15.305	ER 8 Mini		12		117	8	
202.15.307	ER 11 Mini		16		120	18	
202.15.310	ER 16 Mini		22		175	28	
202.15.313	ER 20 Mini		28		180	35	
202.15.410	ER 16		32		380	25-35	45-55
202.15.413	ER 20		35		380	30-40	60-70
202.15.416	ER 25		42		400	45-55	80-90
202.15.420	ER 32		50		400	65-70	120-130
202.15.426	ER 40		63		450	110-120	190-200

Tapping Collet with Clutch

Einsatz mit Rutschkupplung

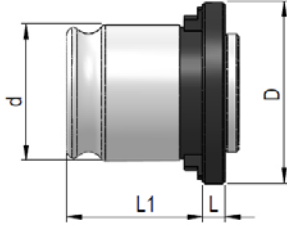
Kılavuz Tutucu - Emniyetli



Order No. Bestell-Nr. Sipariş No.	Description Bezeichnung Açıklama	d	D	L	L1	M	Şaft	□	DIN
116.11.3527	KTE1 3,5 M3	19	32	25	21,5	M 3	3,5	2,7	371
116.11.4534	KTE1 4,5 M4	19	32	25	21,5	M 4	4,5	3,4	371
116.11.649	KTE1 6 M5	19	32	25	21,5	M 5	6	4,9	371
116.11.649	KTE1 6 M6	19	32	25	21,5	M 6	6	4,9	371
116.11.862	KTE1 8 M8	19	32	25	21,5	M 8	8	6,2	371
116.11.755	KTE1 7 M10	19	32	25	21,5	M10	7	5,5	376
116.11.108	KTE1 10 M10	19	32	25	21,5	M10	10	8	371
116.11.97	KTE1 9 M12	19	32	25	21,5	M12	9	7	376
116.11.119	KTE1 11 M14	19	32	25	21,5	M14	11	9	376
116.12.649	KTE2 6 M6	31	50	34	35	M 6	6	4,9	371
116.12.862	KTE2 8 M8	31	50	34	35	M 8	8	6,2	371
116.12.755	KTE2 7 M10	31	50	34	35	M10	7	5,5	376
116.12.108	KTE2 10 M10	31	50	34	35	M10	10	8	371
116.12.97	KTE2 9 M12	31	50	34	35	M12	9	7	376
116.12.119	KTE2 11 M14	31	50	34	35	M14	11	9	376
116.12.129	KTE2 12 M16	31	50	34	35	M16	12	9	376
116.12.1411	KTE2 14 M18	31	50	34	35	M18	14	11	376
116.12.1612	KTE2 16 M20	31	50	34	35	M20	16	12	376
116.12.1814	KTE2 18 M24	31	50	34	35	M24	18	14,5	376
116.13.97	KTE3 9 M12	48	72	45	55,5	M12	9	7	376
116.13.119	KTE3 11 M14	48	72	45	55,5	M14	11	9	376
116.13.129	KTE3 12 M16	48	72	45	55,5	M16	12	9	376
116.13.1411	KTE3 14 M18	48	72	45	55,5	M18	14	11	376
116.13.1612	KTE3 16 M20	48	72	45	55,5	M20	16	12	376
116.13.1814	KTE3 18 M24	48	72	45	55,5	M24	18	14,5	376
116.13.2016	KTE3 20 M27	48	72	45	55,5	M27	20	16	376
116.13.2218	KTE3 22 M30	48	72	45	55,5	M30	22	18	376
116.13.2520	KTE3 25 M33	48	72	45	55,5	M33	25	20	376
116.13.2822	KTE3 28 M36	48	72	45	55,5	M36	28	22	376

Tapping Collet without Clutch

Einsatz ohne Rutschkupplung
Kılavuz Tutucu - Emniyetsiz



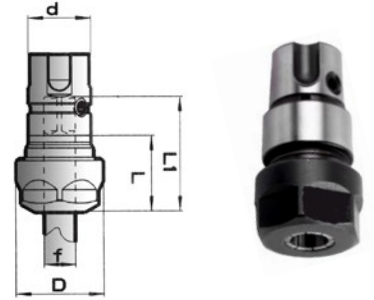
Order No. Bestell-Nr. Sipariş No.	Description Bezeichnung Açıklama	d	D	L	L1	M	Şaft	□	DIN
116.01.2821	KT1 2,8 M2	19	30	7	21,5	M 2	2,8	2,1	371
116.01.3527	KT1 3,5 M3	19	30	7	21,5	M 3	3,5	2,7	371
116.01.4534	KT1 4,5 M4	19	30	7	21,5	M 4	4,5	3,4	371
116.01.649	KT1 6 M6	19	30	7	21,5	M 6	6	4,9	371
116.01.862	KT1 8 M8	19	30	7	21,5	M 8	8	6,2	371
116.01.755	KT1 7 M10	19	30	7	21,5	M10	7	5,5	376
116.01.108	KT1 10 M10	19	30	7	21,5	M10	10	8	371
116.01.97	KT1 9 M12	19	30	7	21,5	M12	9	7	376
116.01.119	KT1 11 M14	19	30	7	21,5	M14	11	9	376
116.02.649	KT2 6 M6	31	46	11	35	M 6	6	4,9	371
116.02.755	KT2 7 M10	31	46	11	35	M10	7	5,5	376
116.02.862	KT2 8 M8	31	46	11	35	M 8	8	6,2	371
116.02.97	KT2 9 M12	31	46	11	35	M12	9	7	376
116.02.108	KT2 10 M10	31	46	11	35	M10	10	8	371
116.02.119	KT2 11 M14	31	46	11	35	M14	11	9	376
116.02.129	KT2 12 M16	31	46	11	35	M16	12	9	376
116.02.1411	KT2 14 M18	31	46	11	35	M18	14	11	376
116.02.1612	KT2 16 M20	31	46	11	35	M20	16	12	376
116.02.1814	KT2 18 M24	31	46	11	35	M24	18	14,5	376
116.03.119	KT3 11 M14	48	68	14	55,5	M14	11	9	376
116.03.129	KT3 12 M16	48	68	14	55,5	M16	12	9	376
116.03.1411	KT3 14 M18	48	68	14	55,5	M18	14	11	376
116.03.1612	KT3 16 M20	48	68	14	55,5	M20	16	12	376
116.03.1814	KT3 18 M24	48	68	14	55,5	M24	18	14,5	376
116.03.2016	KT3 20 M27	48	68	14	55,5	M27	20	16	376
116.03.2218	KT3 22 M30	48	68	14	55,5	M30	22	18	376
116.03.2520	KT3 25 M33	48	68	14	55,5	M33	25	20	376
116.03.2822	KT3 28 M36	48	68	14	55,5	M36	28	22	376

Adapter for Synchro-Tapping Chuck

Einsatz für Synchro-Gewindeschneidfutter

Senkronize Kılavuz Çekme Adaptörü

Order No. Bestell-Nr. Sipariş No.	Description Bezeichnung Açıklama	d	D	L	L1
126.02.110	M3-M12 ER16	20	28	24	37
126.02.116	M6-M20 ER25	32	42	28	52
126.02.126	M14-M33 ER40	50	63	32	75
126.02.210	M3-M12 ER16	20	28	55	38
126.02.216	M6-M20 ER25	32	42	86	63
126.02.226	M14-M33 ER40	50	63	95	73

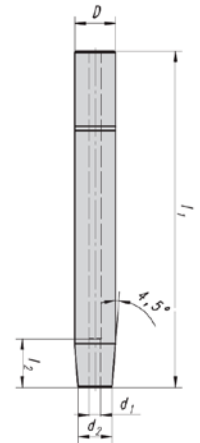


Shrink Extension

Schrumpfverlängerung

Shrink Uzatma

Order No. Bestell-Nr. Sipariş No.	Description Bezeichnung Açıklama	D	d1	d2	l1	l2
612.25.403	d12-160 Ø3	12	3	8	160	10
612.25.404	d12-160 Ø4	12	4	8	160	12
612.25.406	d12-160 Ø6	12	6	8	160	12
616.25.403	d16-160 Ø3	16	3	10	160	9
616.25.404	d16-160 Ø4	16	4	10	160	12
616.25.405	d16-160 Ø5	16	5	10	160	15
616.25.406	d16-160 Ø6	16	6	10	160	28
620.25.405	d20-160 Ø5	20	5	14	160	15
620.25.406	d20-160 Ø6	20	6	14	160	28
620.25.408	d20-160 Ø8	20	8	14	160	34
625.25.405	d25-160 Ø8	25	8	19	160	34
625.25.406	d25-160 Ø10	25	10	20	160	42
625.25.408	d25-160 Ø12	25	12	20	160	47
625.25.406	d25-160 Ø14	25	14	20	160	47
625.25.408	d25-160 Ø16	25	16	22	160	50
632.25.410	d32-160 Ø10	32	10	27	160	42
632.25.412	d32-160 Ø12	32	12	27	160	47
632.25.414	d32-160 Ø14	32	14	27	160	47
632.25.416	d32-160 Ø16	32	16	27	160	50
632.25.420	d32-160 Ø20	32	20	27	160	52



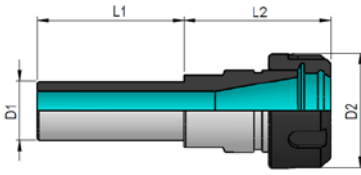
Collet Chuck with Cylindrical Shank

DIN 6499

Form
ER

Spannzangenfutter mit Zylinderschaft

Silindirik Şaftlı Pens Başlıkları



Order No. Bestell-Nr. Sipariş No.	Description Bezeichnung Açıklama	D1	D2	L2	L1
610.2M.205	d10-100 ER8 Mini 1-5	10	12	20	100
612.2M.207	d12-100 ER11 Mini 1-7	12	16	30	100
616.2M.307	d16-160 ER11 Mini 1-7	16	16	22	160
616.02.110	d16-60 ER16 1-10	16	28	35	60
616.02.310	d16-160 ER16 1-10	16	28	35	160
620.02.116	d20-70 ER25 2-16	25	42	45	70
620.02.316	d20-160 ER25 2-16	25	42	45	160
625.02.116	d25-70 ER25 2-16	25	42	45	70
625.02.316	d25-160 ER25 2-16	25	42	45	160
632.02.120	d32-70 ER32 3-20	32	50	53	70
632.02.320	d32-160 ER32 3-20	32	50	53	160
640.02.126	d40-80 ER40 4-26	40	63	56	80

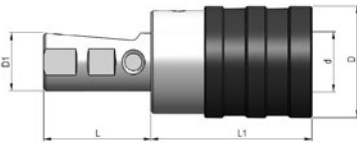
Tapping Chuck with Cylindrical Shank

DIN 1835

Form
B-E

Gewindeschneidfutter mit Zylinderschaft

Silindirik Şaftlı Kılavuz Çekme Başlıkları

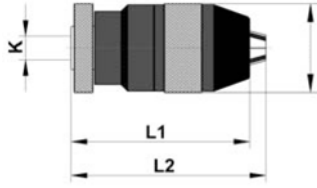


Order No. Bestell-Nr. Sipariş No.	Description Bezeichnung Açıklama	d	D	D1	L	L1
620.16.120	Ø20 M3-M12	19	38	20	50	41
620.16.125	Ø25 M3-M12	19	38	25	56	41
620.16.132	Ø32 M3-M12	19	38	32	61	41
620.16.140	Ø40 M3-M12	19	38	40	72	41
620.16.225	Ø25 M5-M20	31	55	25	56	63
620.16.232	Ø32 M5-M20	31	55	32	61	63
620.16.240	Ø40 M5-M20	31	55	40	72	63

Drill Chuck

Bohrfutter

Supra Mandren



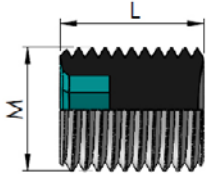
Order No. Bestell-Nr. Sipariş No.	Description Bezeichnung Açıklama	K	L1	L2	D
240.14.12	B12 0-10		79	86	40
240.14.16	B16 1-13		93	103	47
240.14.26	B16 3-16		93	103	47
240.14.18	B18 3-16		95	105	52

Clamping Screw

DIN 1835 B

Spannschraube

Veldon Sıkma Civatası



Order No. Bestell-Nr. Sipariş No.	Description Bezeichnung Açıklama	M	L
210.04.06	d 6	M6	10
210.04.08	d 8	M8	10
210.04.10	d10	M10	12
210.04.12	d12	M12	16
210.04.16	d16	M14	16
210.04.20	d20	M16	16
210.04.25	d25	M18x2	20
210.04.32	d32	M20x2	20
210.04.40	d40	M20x2	20

Pull Stud

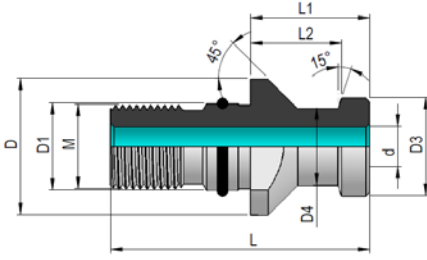
DIN 69872

Form
A



Anzugsbolzen

Çektirme Civatası



Order No. Bestell-Nr. Sipariş No.	Description Bezeichnung Açıklama	D	D1	D3	D4	L	L1	L2	M	d
140.20.101	SK40 DIN69872-A M16	23	17	19	14	54	26	20	M16	7
150.20.101	SK50 DIN69872-A M24	36	25	28	21	74	34	25	M24	11,5
140.20.115	MAS BT40 OKUMA M16	23	17	19	14	54	29	23	M16	7
⊛ 140.20.120	MAS BT40 MORISEIKI M16	23	17	19	14	54	29	23	M16	7

- ⊛ Internal O-Ring
Innen liegender O-Ring
Delikli O-Ringli

Pull Stud

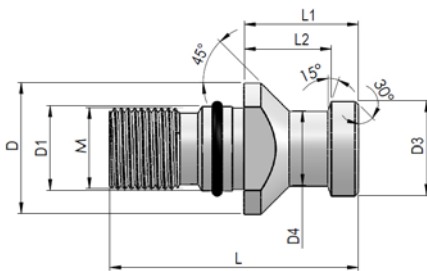
DIN 69872

Form
B



Anzugsbolzen

Çektirme Civatası

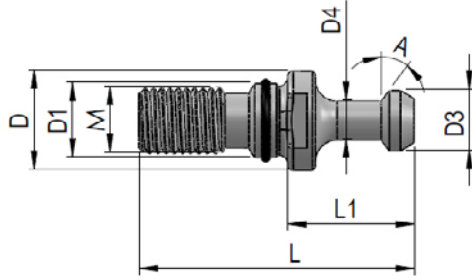


Order No. Bestell-Nr. Sipariş No.	Description Bezeichnung Açıklama	D	D1	D3	D4	L	L1	L2	M
140.20.111	SK40 DIN69872-B M16	23	17	19	14	54	26	20	M16
150.20.111	SK50 DIN69872-B M24	36	25	28	21	74	34	25	M24

Pull Stud

MAS 403 BT

Anzugsbolzen
Çektirme Civatası

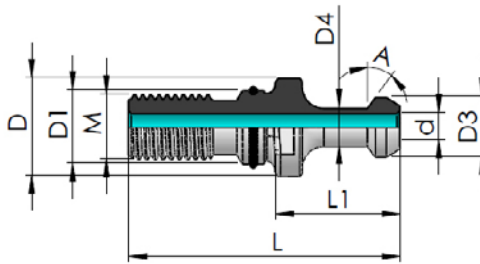


Order No. Bestell-Nr. Sipariş No.	Description Bezeichnung Açıklama	D	D1	D3	D4	L	L1	A	M
330.20.101	BT30 M12 30°	16,5	12,5	11	7	43	23	30°	M12
330.20.102	BT30 M12 45°	16,5	12,5	11	7	43	23	45°	M12
340.20.101	BT40 M16 30°	23	17	15	10	60	35	30°	M16
340.20.102	BT40 M16 45°	23	17	15	10	60	35	45°	M16
340.20.103	BT40 M16 90°	23	17	15	10	60	35	90°	M16
350.20.101	BT50 M24 30°	38	25	23	17	85	45	30°	M24
350.20.102	BT50 M24 45°	38	25	23	17	85	45	45°	M24
350.20.103	BT50 M24 90°	38	25	23	17	85	45	90°	M24

Pull Stud

MAS 403 BT

Anzugsbolzen
Çektirme Civatası



Order No. Bestell-Nr. Sipariş No.	Description Bezeichnung Açıklama	D	D1	D3	D4	L	L1	A	M	d
340.20.111	BT40 M16 30°	23	17	15	10	60	35	30°	M16	3
340.20.112	BT40 M16 45°	23	17	15	10	60	35	45°	M16	3
340.20.113	BT40 M16 90°	23	17	15	10	60	35	90°	M16	3
350.20.111	BT50 M24 30°	38	25	23	17	85	45	30°	M24	6
350.20.112	BT50 M24 45°	38	25	23	17	85	45	45°	M24	6
350.20.113	BT50 M24 90°	38	25	23	17	85	45	90°	M24	6

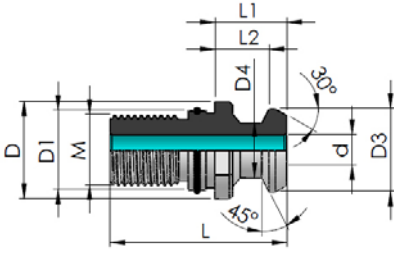
Pull Stud

ANSI-CAT MAZAK



Anzugsbolzen

Çektirme Civatası



Order No. Bestell-Nr. Sipariş No.	Description Bezeichnung Açıklama	D	D1	D3	D4	L	L1	L2	M	d
440.20.101	ANSI-CAT MAZAK M16	22	17	18,79	12,5	41,25	16,25	11,17	M16	7
450.20.101	ANSI-CAT MAZAK M24	35,6	25	28,95	20,82	65,4	25,4	17,78	M24	10
440.20.115	MAS BT40 MAZAK M16	22	17	18,79	12,44	44,10	19,10	14,10	M16	7

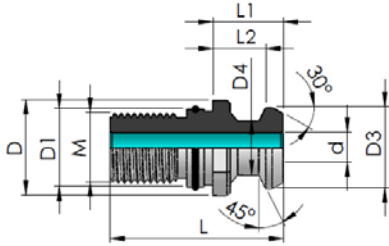
Pull Stud

ISO 7388-B



Anzugsbolzen

Çektirme Civatası



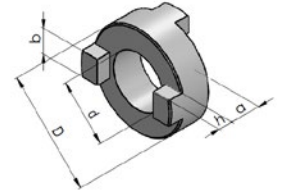
Order No. Bestell-Nr. Sipariş No.	Description Bezeichnung Açıklama	D	D1	D3	D4	L	L1	L2	M	d
440.20.111	ISO 7388-B M16	22,5	17	18,9	12,9	44,5	16,4	11,1	M16	7,3
450.20.111	ISO 7388-B M24	37	25	29,1	19,6	65,5	25,5	17,9	M24	11,5

Clutch Drive Ring DIN 6366

Mitnehmerring DIN 6366

Tırnaklı Pul DIN 6366

Order No. Bestell-Nr. Sipariş No.	d	D	a	b	h
212.10.116	16	32	10	8	5
212.10.122	22	40	12	10	5,6
212.10.127	27	48	12	12	6,3
212.10.132	32	58	14	14	7
212.10.140	40	70	14	16	8

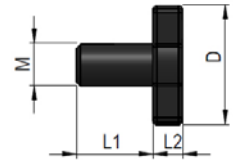


Draw-in Bolt DIN 6367

Fräseranzugsschraube DIN 6367

Kelebek Civata DIN 6367

Order No. Bestell-Nr. Sipariş No.	D	L1	L2	M
210.10.116	20	16	6	M 8
210.10.122	28	18	7	M10
210.10.127	35	22	8	M12
210.10.132	42	26	9	M16
210.10.140	52	30	10	M20



Wrench DIN 6368

Spannschlüssel DIN 6368

Kelebek Civata Anahtarları DIN 6368

Order No. Bestell-Nr. Sipariş No.	Description Bezeichnung Açıklama	D
202.10.116	M 8	16
202.10.122	M10	22
202.10.127	M12	27
202.10.132	M16	32
202.10.140	M20	40



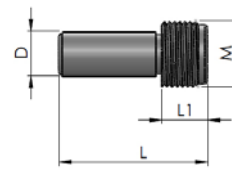
Coolant Tube, for HSK

Kühlmittelrohr, für HSK

Soğutma Suyu Ünitesi, HSK için



Order No. Bestell-Nr. Sipariş No.	Description Bezeichnung Açıklama	HSK	D	L	L1	M
63A.20.205	HSK 63	63A	12	36,6	11,5	18x1
100A.20.205	HSK100	100A	16	44	15,5	24x1,5



Key for Coolant Tubes

Schlüssel für Kühlmittelrohre

Soğutma Ünitesi Anahtarı



Order No. Bestell-Nr. Sipariş No.	Description Bezeichnung Açıklama	D
63A.20.202	HSK63	16,5
100A.20.202	HSK100	22



Taper Wiper

Kegelwischer

Konik Temizleme



Order No. Bestell-Nr. Sipariş No.	Description Bezeichnung Açıklama
226.01.101	MK1
226.01.102	MK2
226.01.103	MK3
226.01.104	MK4
226.01.105	MK5
226.02.130	SK30
226.02.140	SK40
226.02.150	SK50
226.03.163	HSK63
226.03.100	HSK100



3D Edge Sensor

3D-Kantentaster

3D Saatli Sıfırlama



Order No. Bestell-Nr. Sipariş No.	Description Bezeichnung Açıklama
225.05.220	3D Edge Sensor



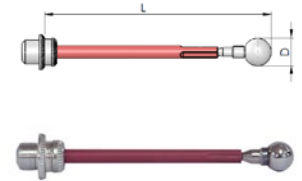
Probe Tip for 3D Sensor

Tasteinsatz für 3D-Taster

3D Saatli Sıfırlama Ucu



Order No. Bestell-Nr. Sipariş No.	Description Bezeichnung Açıklama	L	D
225.06.225	Tip short / kurz / kısa	25	4
225.06.265	Tip long / lang / uzun	65	8



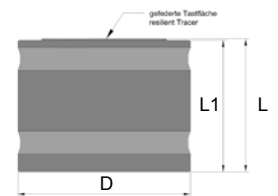
Zero Setter Mechanical

Nulleinstellgerät Mechanisch

Saatli Sıfırlama



Order No. Bestell-Nr. Sipariş No.	Description Bezeichnung Açıklama	D	L	L1
225.04.150	Mechanical	65	50	49.5
225.04.250	Mechanical with magnet	65	50	49.5



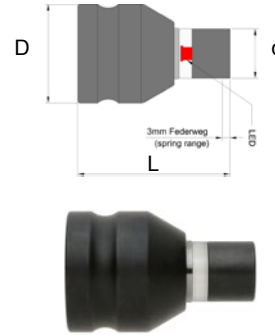
Zero Setter Optical

Nulleinstellgerät Optisch

Işıklı Sıfırlama



Order No. Bestell-Nr. Sipariş No.	Description Bezeichnung Açıklama	d	D	L
225.02.160	Optical	19	39	60
225.02.260	Optical with magnet	19	39	60



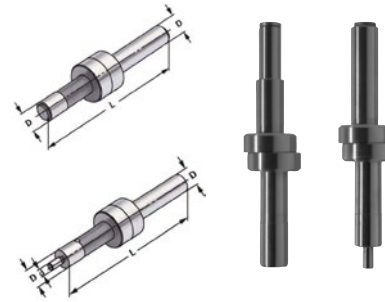
Edge Finder Mechanical

Kantentaster Mechanisch

Mekanik Prop



Order No. Bestell-Nr. Sipariş No.	Description Bezeichnung Açıklama	d	D	L
225.03.100	10 Mechanical	-	10	84
225.03.104	10-4 Mechanical	4	10	94



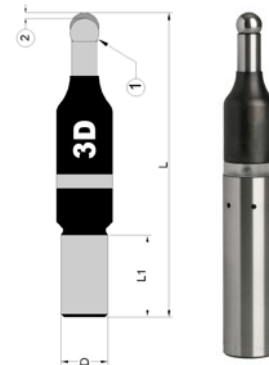
Edge Finder Optical & Acoustic

Kantentaster Optisch & Akustisch

Elektronik Işıklı & Sesli Prop



Order No. Bestell-Nr. Sipariş No.	Description Bezeichnung Açıklama	d	D	L	L1
225.01.216	2D-16 Optical	10	16	99	35
225.01.220	2D-20 Optical	10	20	94	45
225.01.316	3D-16 Optical	10	16	111	35
225.01.320	3D-20 Optical	10	20	106	45
225.11.225	2D-20 Optical & Acoustic	10	20	119	35
225.11.325	3D-20 Optical & Acoustic	10	20	131	45



Fast-mounting Assembly Block Steel, Universal

Schnellmontageblock aus Stahl, Universal

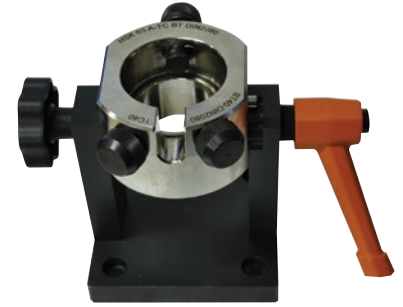
Çelik Montaj Aparatı, Üiversal



Order No. Bestell-Nr. Sipariş No.	Description Bezeichnung Açıklama
228.04.200	SK40 - ISO40 - BT40 - HSK63
228.04.250	SK50 - ISO50 - BT50 - HSK100



- For clamping of SK - ISO - BT- HSK
Zur Aufnahme von SK - ISO - BT- HSK
SK - ISO - BT- HSK Takımların tamamında kullanılabilir
- 45 ° and 90 ° - can be used in 3 different positions
45 ° und 90 ° - verschiedene Positionen verwendbar
45 ° ve 90 ° - pozisyonda kullanılabilir özellikte



Tightening Fixture Aluminium

Montageblock aus Aluminium

Montaj Aparatı, Alüminyum



Order No. Bestell-Nr. Sipariş No.	Description Bezeichnung Açıklama
228.01.130	SK30
228.01.140	SK40
228.01.150	SK50



Benchtop Tool Shelf

Tischwerkzeugregal

Masaüstü Takım Sehpaları



Order No. Bestell-Nr. Sipariş No.	Description Bezeichnung Açıklama	Insert Einsätze Takım Adedi	H	B	T
270.100	HSK 100	16	300	600	500
270.150	SK 30-40-50 HSK 32-40-50-63-80 VDI 30-40-50	16	300	600	500

Tool Transport Trolley

Werkzeugtransportwagen

Takım Arabası



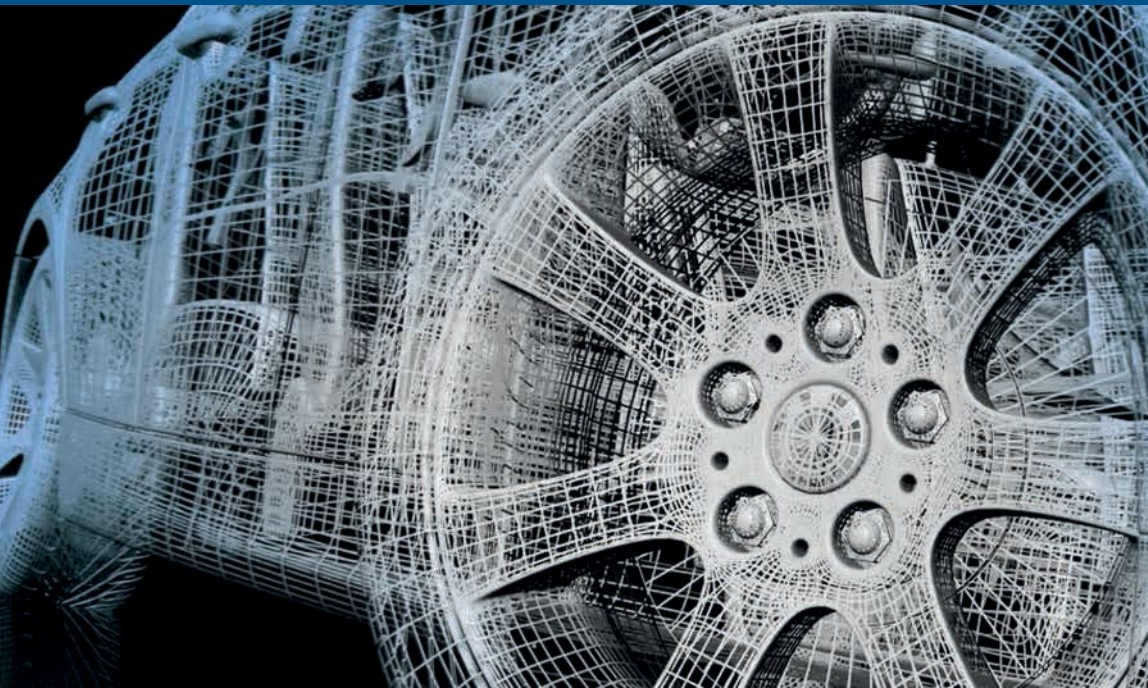
Order No. Bestell-Nr. Sipariş No.	Description Bezeichnung Açıklama	Insert Einsätze Takım Adedi	H	B	T
272.100	HSK 100	50	1200	615	550
✳ 272.150	SK 30-40-50 HSK 32-40-50-63-80 VDI 30-40-50	50	1200	615	550

- ✳ SK 30-40-50
HSK 16-32-40-50-63-80
VDI 30-40-50

All these toolholder types can be stored on the same benchtop tool shelf.
The sockets are modular and can be resized according to taper size.

Diese Typen von Werkzeughalter können auf dasselbe Tischwerkzeugregal gestellt werden.
Die Einsätze sind modular und haben eine einstellbare Größe.

Takımların tamamı aynı takım arabasında kullanılabilir.
Takım yuvaları modülerdir ve her konik tipine göre ayarlanabilir.



Gisstec GmbH

Ackerstraße 20
D-40233 Düsseldorf

Tel. +49 211 2486 3666
Fax. +49 211 9859 3175

info@gisstec.com
www.gisstec.com